



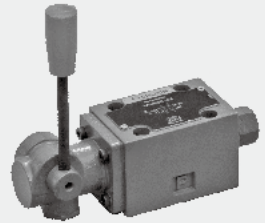
2.3

手动换向阀

三位四通，二位四通，二位三通

WMM6...L6X 型

通径 (NG)6
 压力至 315 bar
 流量至 60L/min



目录

功能说明、剖面图	02
型号说明	03
图形符号	03
技术参数	04
性能曲线	04
工作极限	05
元件尺寸	06

特点

- 直动式方向滑阀
- 板式安装
- 手柄操作
- 安装面按 DIN 24340 A 型, ISO 4401

功能说明、剖面图

WMM 型手动换向阀是通过手柄的转动，使阀芯做轴向移动从而对油路进行切换的直动式换向滑阀。具有二位三通、二位四通及三位四通多种滑阀机能，并可选择定位器和弹簧复位装置。采用板式连接。

WMM.../ 型

该阀由阀体 (1)、手柄 (2)、阀芯 (3)、一个或两个复位弹簧 (4) 和推杆 (5) 组成。

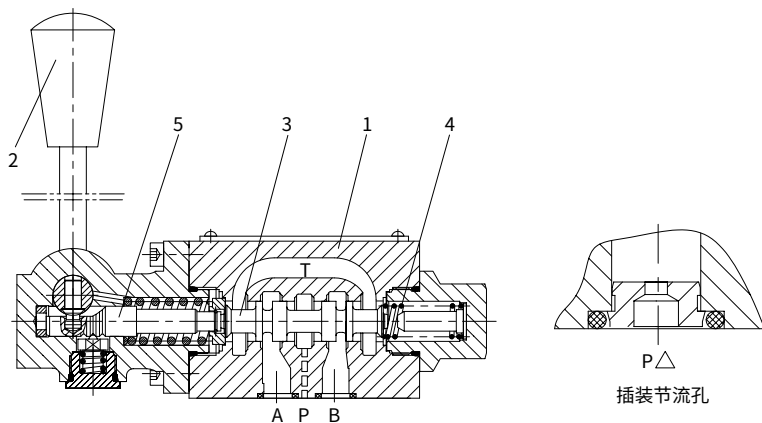
在非操作状态时，阀芯 (3) 被复位弹簧保持在中位或初始位置上。当向右或向左推动手柄 (2) 时，手柄 (2) 通过铰链推动推杆 (5) 并直接控制阀芯 (3)，阀芯 (3) 便移动到要求位置，从而获得所需要的流动截面。当手柄回到零位时，控制阀芯借助复位弹簧回复到正常位置。这种阀的切换位置由手柄操纵确定。

WMM.../F 型

原理与 WMM... 型基本相同。但这种形式的阀是有二个或三个切换位置和一个定位器的控制阀。因而所有切换位置都是固定的。

插装阻尼器

由于工作条件限制，切换过程中可能出现流量大于性能曲线上的数值，需要采用插装阻尼器装在控制阀的 P 油路中。



型号说明

	WMM	6	-	L6X	/			*
3 通 (机能 A, B) = 3								另有要求文字说明
4 通 = 4								无标记 = 丁腈橡胶密封 V = 氟橡胶密封
手柄操作								无标记 = 不带带阻尼器
通径 = 6								B08 = 带阻尼器, 节流孔直径 0.8 mm B10 = 带阻尼器, 节流孔直径 1.0 mm B12 = 带阻尼器, 节流孔直径 1.2 mm
图形符号								无标记 = 弹簧复位 F = 带定位器
L60 ~ L69 系列 = L6X (L60 至 L69 系列安装和连接尺寸保持不变)								

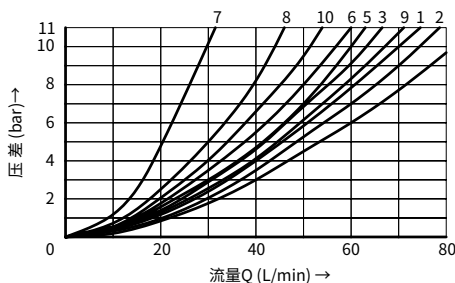
图形符号

<p>过渡机能</p>		<p>滑阀机能</p>		<p>过渡机能</p>		<p>滑阀机能</p>	
<p>过渡机能</p>		<p>滑阀机能</p>		<p>过渡机能</p>		<p>滑阀机能</p>	

技术参数

安装位置	可选择		
工作介质温度范围	°C	-30 至 +80 (丁腈橡胶密封)	
		-20 至 +80 (氟橡胶密封)	
油口最高工作压力	油口 A、B、P bar	315	
	油口 T bar	160	
最大流量	L/min	60	
有效过流截面 (在中位时)	型号 Q	mm ²	对于阀芯型式 Q 公称截面的 6%
	型号 W	mm ²	对于阀芯型式 W 公称截面的 3%
工作介质	矿物油 - 适用于丁腈橡胶或氟橡胶密封		
	磷酸酯 - 适用于氟橡胶密封		
粘度范围	mm ² /s	2.8 至 500	
油液污染度	油液最高污染度等级按 NAS1638 9 级和 ISO4406 20/18/15 级		
重量	kg	1.6	

性能曲线 (在使用 HLP46, $\vartheta_{油}=40^{\circ}\text{C} \pm 5^{\circ}\text{C}$ 时测得)



- 7 机能符号“R”处于切换位置 B → A
 8 机能符号“G”和“T”处于中位 P → T
 9 机能符号“H”处于中位 P → T

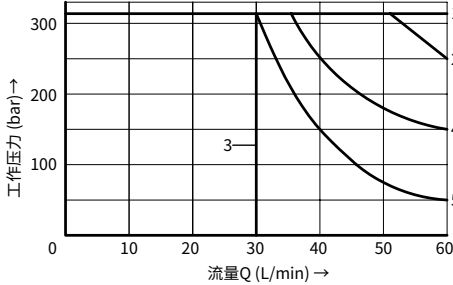
阀芯机能	流动方向			
	P至A	P至B	A至T	B至T
AB	3	3	-	-
C	1	1	3	1
DY	5	5	3	3
E	3	3	1	1
F	1	3	1	1
T	10	10	9	9
H	2	4	2	2
JQ	1	1	2	1
L	3	3	4	9
M	2	4	3	3
P	3	1	1	1
R	5	5	4	-
V	1	2	1	1
W	1	1	2	2
U	3	3	9	4
G	6	6	9	9

工作极限

由于有阻塞，这类阀的工作性能与过滤精度有关。为了获得给定允许流量值，推荐采用 25um 的全流量过滤。阀内部的各种作用力也影响其工作极限，因此对于四通阀来说，所给出的流量数值都是两流量通道都工作的正常情形下的数值（例如由 P 到 A 并同时由 B 到 T 回油）。

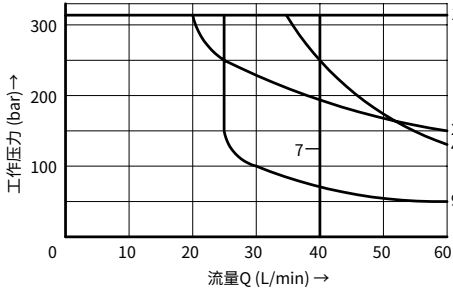
如果只要求一个方向流动，将四通阀的 A 口或 B 口堵塞而作为三通阀使用时，则在严重情况下其流量可能很小。

不带定位器

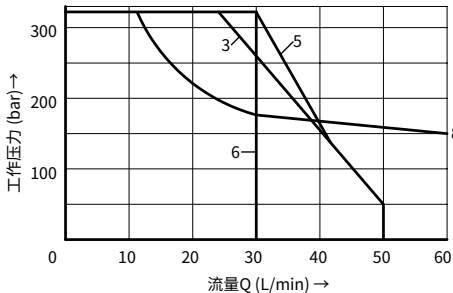


性能曲线		阀芯机能
不带定位器	1	M E, J L, Q, U, W C, D, Y, G H, R
	2	A, B
	3	V
	4	F, P
	5	T

带定位器

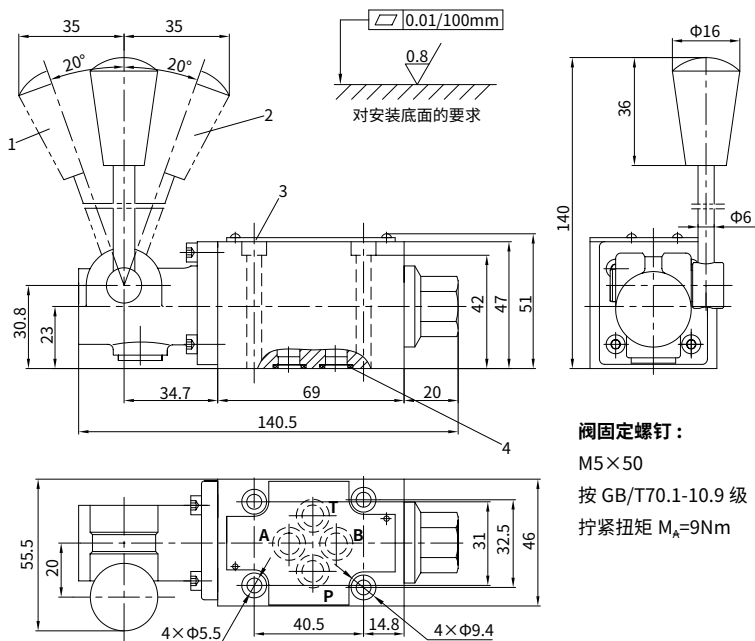


性能曲线		阀芯机能
带定位器	1	M H, C D, Y
	2	E, J, Q, L U, W
	3	A, B
	4	G, T
	5	F
	6	V
	7	P
	8	R
	9	T



元件尺寸

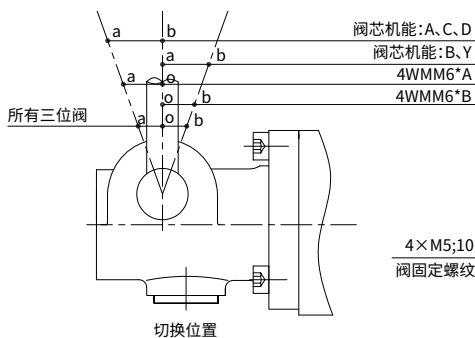
(尺寸单位: mm)



阀固定螺钉:

M5×50

按 GB/T70.1-10.9 级

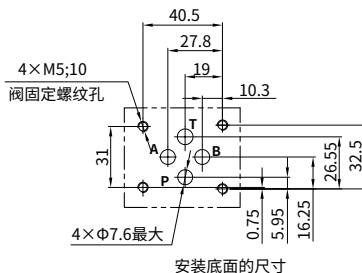
拧紧扭矩 $M_A=9\text{Nm}$ 

1 切换位置 b → a 和 o → a

2 切换位置 a → b 和 o → b

3 标牌

4 O 形圈: 9.25×1.78 (用于油口 A、B、P、T)



如需连接底板, 必须单独订货,

型号:

G341/01(G1/4), G341/02 (M14×1.5)

G342/01(G3/8), G342/02 (M18×1.5)

G502/01(G1/2), G502/02 (M22×1.5)