



1.4.2

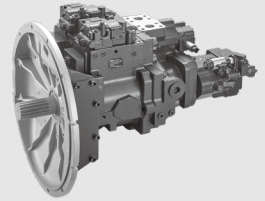
V90N-P 系列

斜盘式轴向柱塞并联变量泵

(原 HP3V-D 系列)

V90N-P 轴向柱塞并联变量泵，专为高压开式回路设计

排量 (cc/rev):	180×2	212×2	230×2	252×2
公称压力 (bar):	380	350	350	350
最大压力 (bar):	420	392	392	392



目录

技术参数	02
型号说明	03-04
V90N 180P 型	
• 控制原理图	05-06
• 安装尺寸	07-08
V90N 212P/230P 型	
• 控制原理图	09-10
• 安装尺寸	11-12
V90N 252P 型	
• 控制原理图	13-14
• 安装尺寸	15-16

特点

- ◁ 用于开式回路重载工况的变量柱塞双联泵
- ◁ 多种控制方式选择，可集成流量控制、电比例控制、功率控制等各种复合控制
- ◁ 效率高，寿命长，持续压力高达 380bar
- ◁ 紧凑设计，带 PTO 取力口，可串接不同辅泵
- ◁ 特殊壳体结构设计，实现低噪音需求
- ◁ 可用于挖掘机、起重机、旋挖钻机 etc 移动机械

技术参数

规格		V90N 180P	V90N 212P	V90N 230P	V90N 252P
排量 (cc/rev)		180×2	212×2	230×2	252×2
转速	额定转速 (rpm) ¹	2000	1800	1800	1800
	最高转速 (rpm) ²	2400	2000	2000	2000
压力	额定压力 (bar)	380	350	350	350
	最大压力 (bar)	420	392	392	392
最大输入扭矩 (N.m)		1200	1500	1800	2100
壳体内存油量 (L)		10			
吸油口压力 (绝对压力, bar)		0.7 ~ 2			
壳体压力 (bar)		1			
最大壳体压力 (bar)		3			
质量 (kg)		262	270	270	320
温度范围 (°C)		-20 ~ 95			
液压油粘度范围 (mm ² /s)		10 ~ 1000* ³ (最佳粘度范围 16 ~ 36)			

1. 吸油口相对压力请确保大于或等于 0bar (正常工作情况下) ;
2. 吸油口相对压力小于 0bar 时, 需要升高压力;
3. 粘度为 200~1000mm²/s, 在正式运转之前要先预热。

型号说明

V90N	230	P	H	R	E1	/	F1	S7	N	B2	G	M	S
①	②	③	④	⑤	⑥		⑦	⑧	⑨	⑩	⑪	⑫	⑬

结构系列

①	结构系列	V90N
---	------	------

排量

②	排量 cc/rev	180	212	230	252
---	-----------	-----	-----	-----	-----

结构形式

③		180	212	230	252	代号
	结构形式	并联双泵	●	●	●	●

增压泵（叶轮）

④		180	212	230	252	代号
	带增压泵		●	●	●	H
	不带增压泵	●				O

旋向

⑤		180	212	230	252	代号
	右旋	●	●	●	●	R
	左旋					L

控制方式

⑥		180	212	230	252	代号				
	电比例排量控制	先导式电比例排量控制（正控制），24V				●	●	●	●	E1
	负流量控制	液控负流量 + 正电比例变功率 + （总功率控制）				●	●	●	●	H1
		液控负流量 + 反电比例变功率 + （总功率控制）				●	●	●	●	H2
		液控负流量 + 分泵电比例变功率				○	○	○	○	H3

安装法兰

⑦	安装法兰	180	212	230	252	代号					
	SAE C 127-2						C2				
	SAE J617 NO.1 飞轮法兰						●	●	●	●	F1
	SAE J617 NO.2 飞轮法兰										F2
	SAE J617 NO.3 飞轮法兰										F3
	4 孔法兰										E

型号说明

输入轴

		180	212	230	252	代号
⑧	输入轴尺寸					
	ANSI B92.1-1996 15T 8/16DP	●				S6
	ANSI B92.1-1996 17T 8/16DP	●	●	●	●	S7
	JIS B1603 60×18×3				●	S8
	ANSI B92.1-1996 18T-8/16DP				●	S9

通轴驱动

		180	212	230	252	代号
⑨	无通轴驱动	●	●	●	●	N
	SAE B 101-2 SAE J744-22-4 13T 16/32DP	●	●	●	●	B1
	SAE B 101-2 SAE J744-25-4 15T 16/32DP	●	●	●	●	B2

PTO 取力口驱动

		180	212	230	252	代号
⑩	无 PTO 驱动	●	●	●	●	N
	SAE B 101-2 SAE J744 13T 16/32DP	●	●	●	●	B1
	SAE B 101-2 SAE J744 15T 16/32DP	●	●	●	●	B2
	SAE C 127-2 SAE J744-32-4 14T 12/24DP	●	●	●	●	C1

油口类型 (不含进 / 出口口)

		180	212	230	252	代号
⑪	UNC 统一螺纹, 符合标准 ISO11926		○	○	○	A
	公制螺纹, 符合标准 ISO6149		○	○	○	M
	BSPP G 螺纹, 符合标准 JIS B2351	●	●	●	●	G

进油口安装螺纹

		180	212	230	252	代号
⑫	UNC 美制螺纹 (仅用于美制油口)					A
	公制螺纹	●	●	●	●	M

标准 / 特殊型号

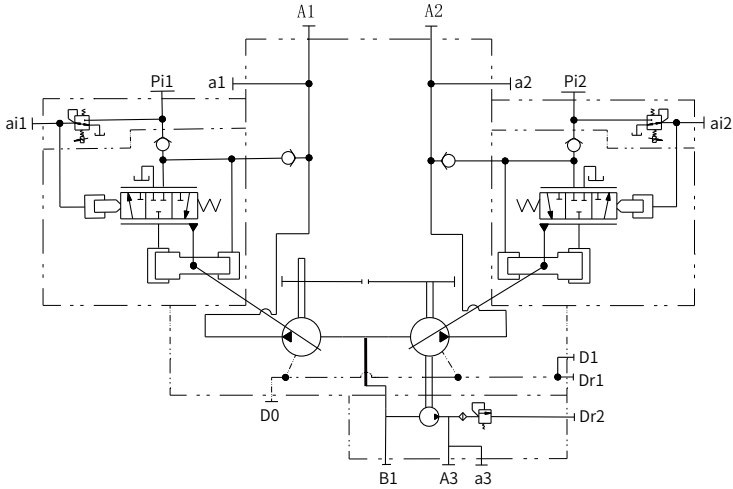
		180	212	230	252	代号
⑬	标准型号	●	●	●	●	无
	特殊型号	○	○	○	○	S

备注: ● = 可供货; ○ = 根据要求供货;

V90N 180P 控制原理图

·E1 电比例排量控制原理图

正流量电比例排量控制，通过电磁铁磁力的驱动，泵排量正比于电流。泵初始位于最小排量处 $V_{g_{min}}$ ，随着电流升高，泵排量增加。当泵出油压力很低时，要使泵从小排量变化到大排量，必须给一个外接的油源，该油源压力最小 30bar，最大 50bar。

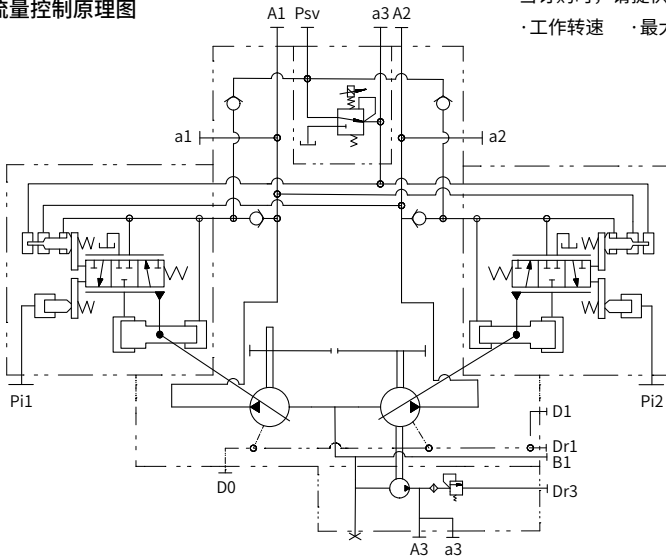


注:

当订购时，请提供如下资料：

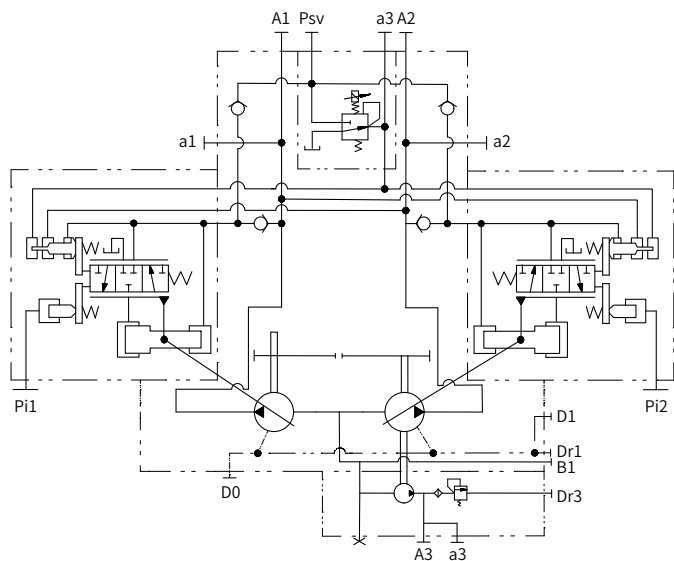
·工作转速 ·最大流量 ·最小流量

·H1 负流量控制原理图



V90N 180P 控制原理图

·H2 负流量控制原理图

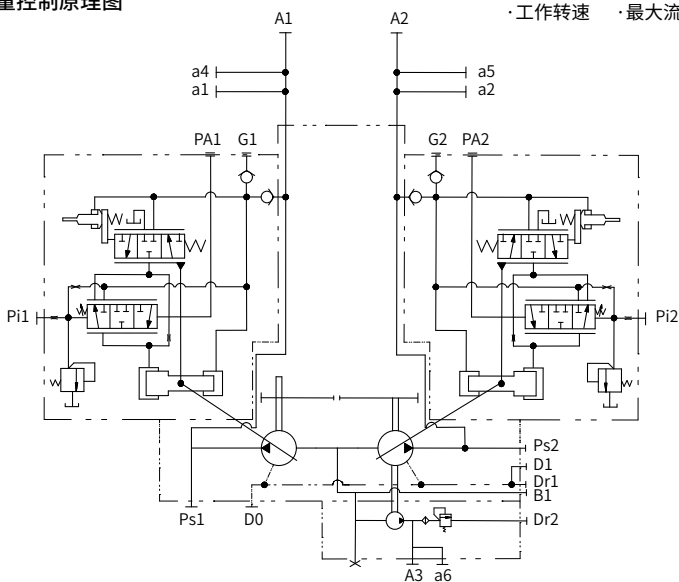


注:

当订购时, 请提供如下资料:

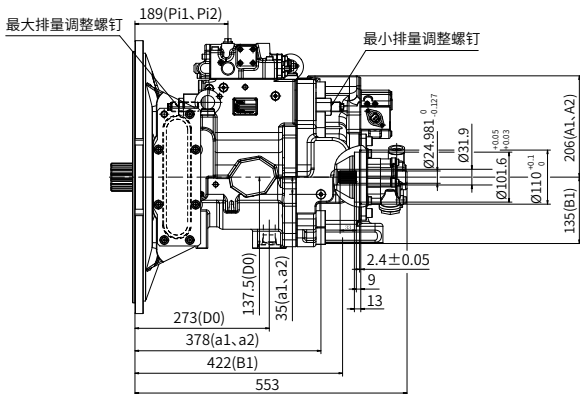
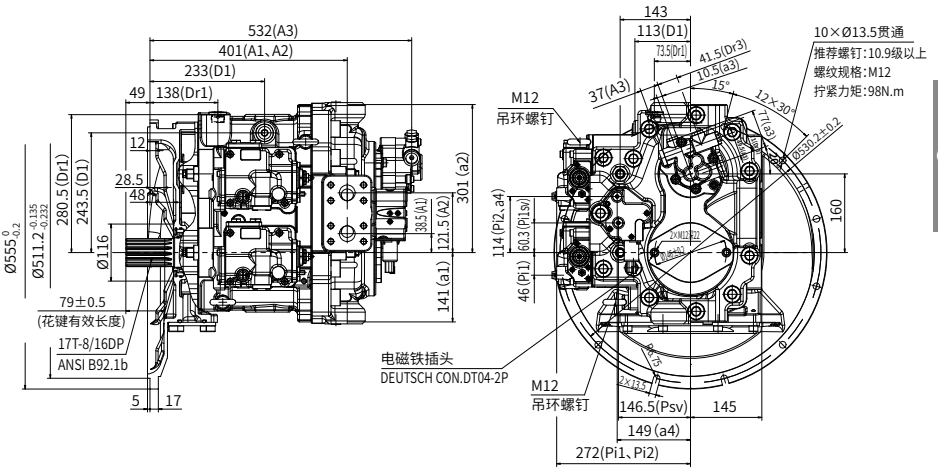
·工作转速 ·最大流量 ·最小流量

·H3 负流量控制原理图



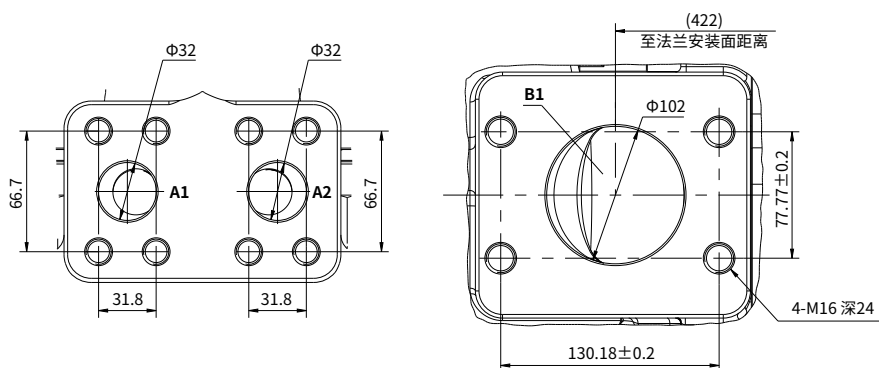
安装尺寸

V90N 180P 安装尺寸



安装尺寸

·V90N 180P 油口说明



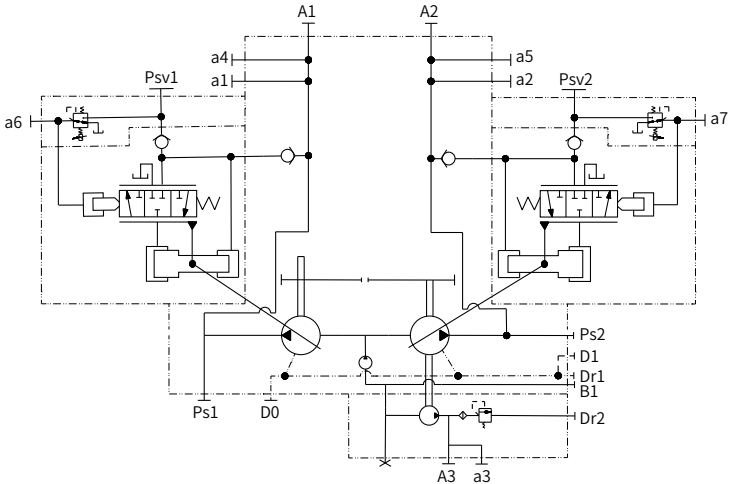
油口尺寸

	油口名称	油口尺寸和类型	拧紧力矩 (N.m)
A1, A2	主泵出口	SAE 6000psi 1 1/4"	98
B1	主泵吸油口	SAE 500psi 4"	240
Dr1	回油口	G 3/4 深 20	170
Psv	先导口	G 1/4 深 15	36
Pi1, Pi2	负流量接口	G 1/4 深 15	36
a1, a2, a3	测压口	G 1/4 深 15	36
D1	灌油口	G 3/4 深 20	170
D0	放油口	G 3/4 深 20	170
A3	齿轮泵出油口	G 1/2 深 19	53
Dr3	齿轮泵泄油口	G 3/8 深 15	34
a3	齿轮泵测压口	G 1/4 深 15	16

V90N 212P/230P 控制原理图

·E1 电比例排量控制原理图

正流量电比例排量控制，通过电磁铁磁力的驱动，泵排量正比于电流。泵初始位于最小排量处 $V_{g_{min}}$ ，随着电流升高，泵排量增加。当泵出油压力很低时，要使泵从小排量变化到大排量，必须给一个外接的油源，该油源压力最小 30bar，最大 50bar。

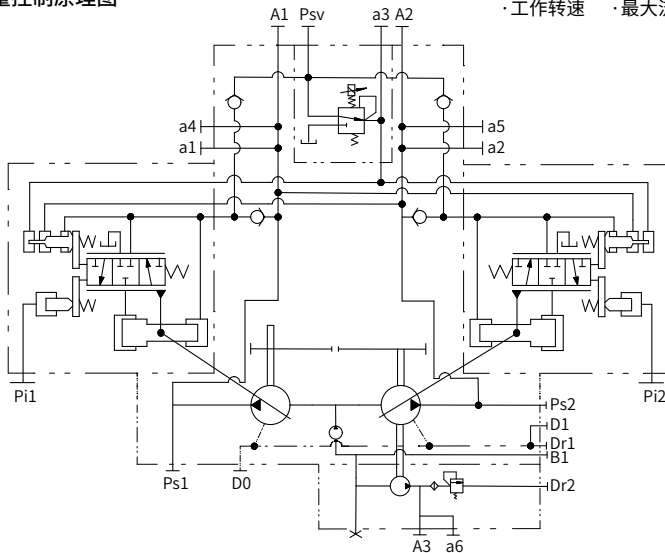


注:

当订购时，请提供如下资料:

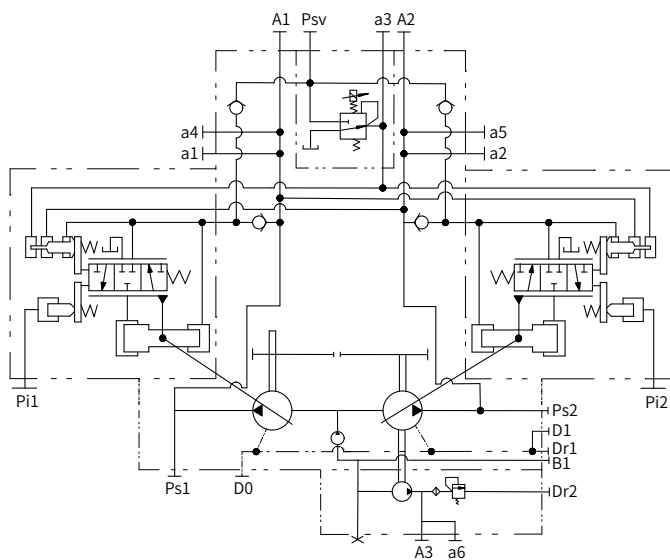
·工作转速 ·最大流量 ·最小流量

·H1 负流量控制原理图



V90N 212P/230P 控制原理图

·H2 负流量控制原理图

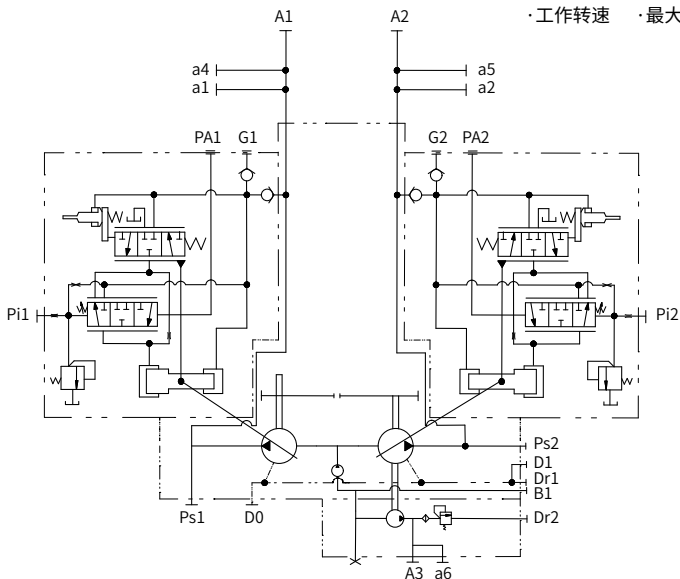


注:

当订购时, 请提供如下资料:

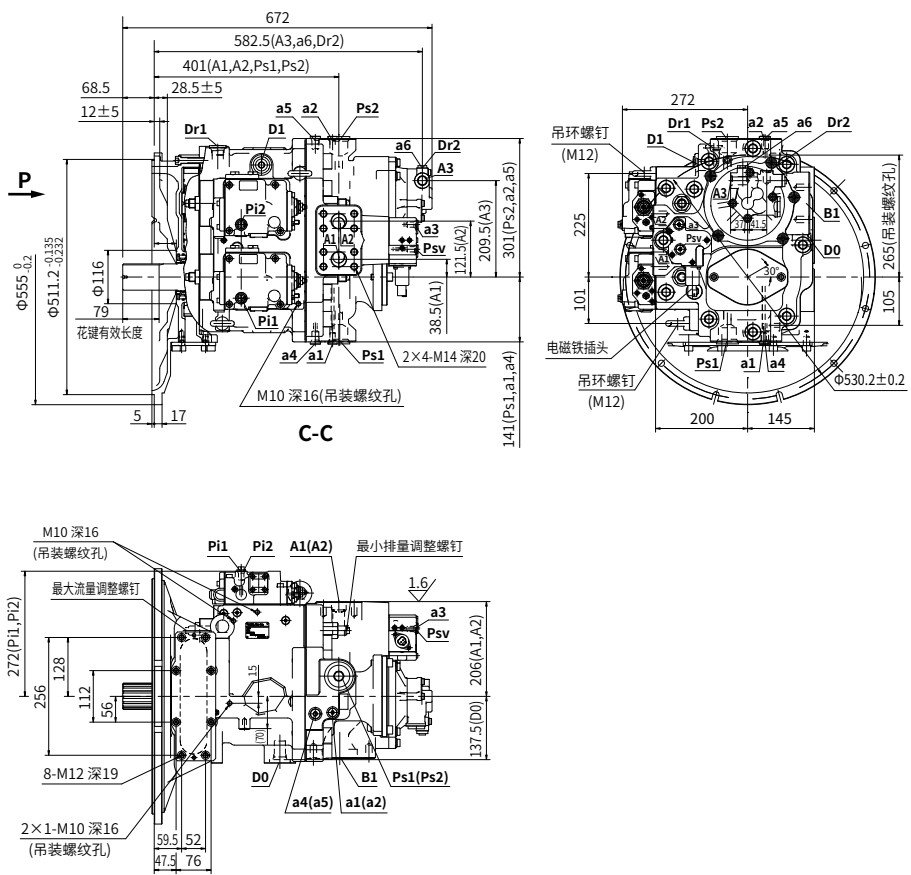
·工作转速 ·最大流量 ·最小流量

·H3 负流量控制原理图



安装尺寸

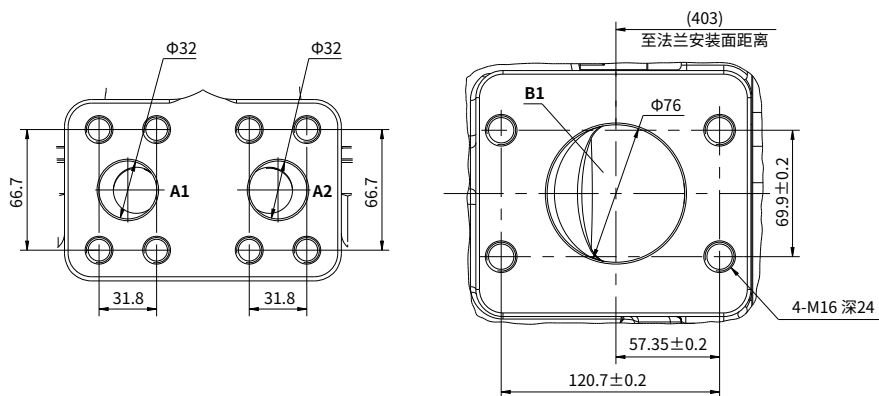
V90N 212P/230P 安装尺寸



01

安装尺寸

·V90N 212P/230P 油口说明



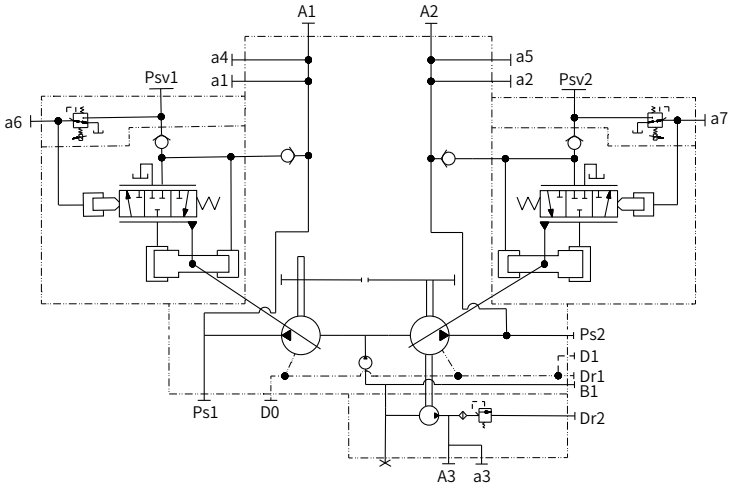
油口尺寸

	油口名称	油口尺寸和类型
A1, A2	出油口	1 1/4" SAE J518C Code 62 (6000psi)
B1	吸油口	3-1/2" SAE J518C Code 61 (2500psi)
Dr1	回油口	G 3/4 深 20mm
Psv	伺服控制口	G 1/4 深 15mm
Pi1, Pi2	先导压力油口	G 1/4 深 15mm
D1	充油口	G 3/4 深 20mm
D0	回油口	G 3/4 深 20mm
A3	齿轮泵出油口	G 1/2 深 19mm
Dr2	齿轮泵回油口	G 3/8 深 15mm

V90N 252P 控制原理图

·E1 电比例排量控制原理图

正流量电比例排量控制，通过电磁铁磁力的驱动，泵排量正比于电流。泵初始位于最小排量处 $V_{g_{min}}$ ，随着电流升高，泵排量增加。当泵出油压力很低时，要使泵从小排量变化到大排量，必须给一个外接的油源，该油源压力最小 30bar，最大 50bar。

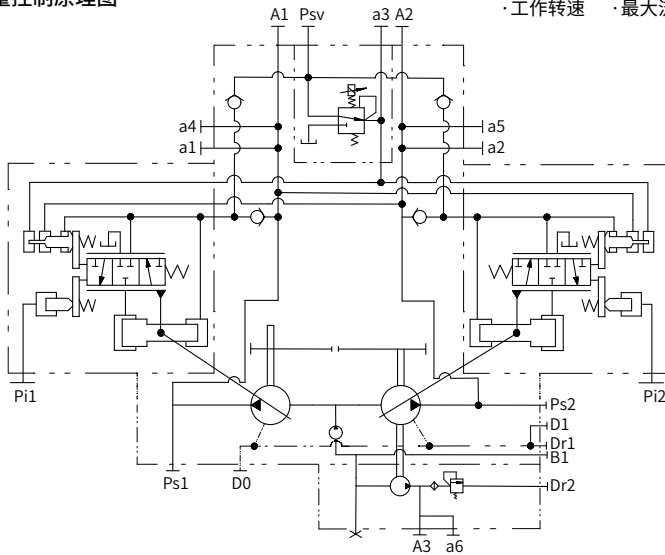


注:

当订购时，请提供如下资料:

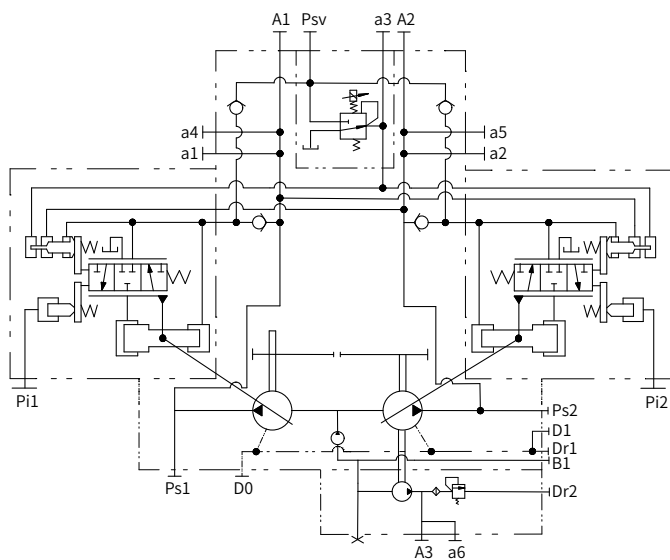
·工作转速 ·最大流量 ·最小流量

·H1 负流量控制原理图



V90N 252P 控制原理图

·H2 负流量控制原理图

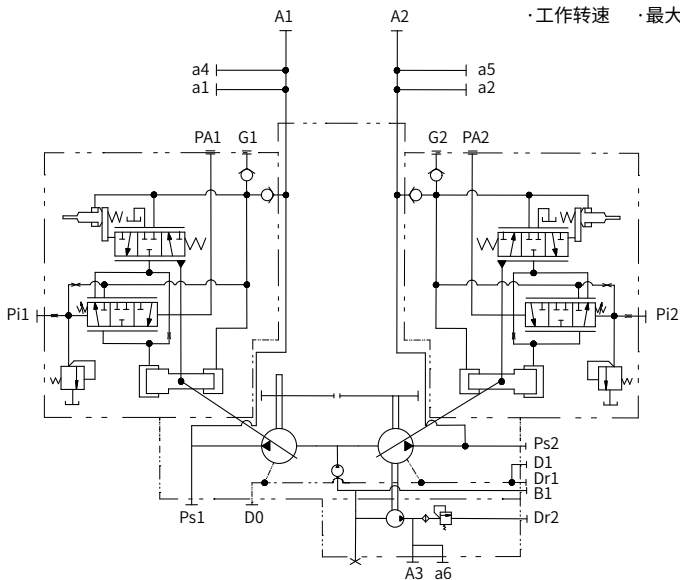


注:

当订购时, 请提供如下资料:

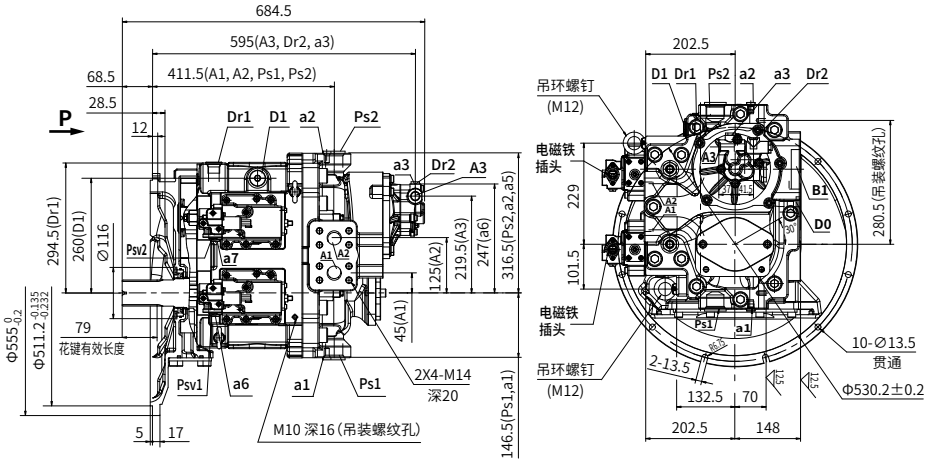
·工作转速 ·最大流量 ·最小流量

·H3 负流量控制原理图

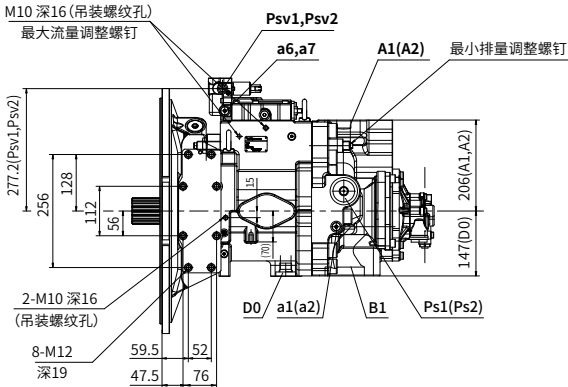


安装尺寸

V90N 252P 安装尺寸

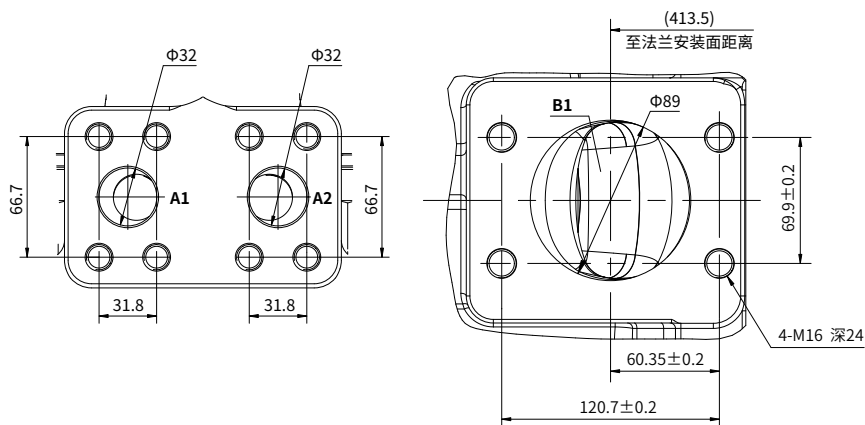


B-B



安装尺寸

·V90N 252P 油口说明



油口尺寸

	油口名称	油口尺寸和类型
A1, A2	出油口	1 1/4" SAE J518C Code 62 (6000psi)
B1	吸油口	3-1/2" SAE J518C Code 61 (2500psi)
Dr1	回油口	G 3/4 深 20mm
Ps1,s2	测控口	G 1 1/4 深 24mm
Psv1,sv2	先导压力油口	G 1/4 深 13mm
a1,a2	测压口	G 1/4 深 15mm
a4,a5	测压口	G 3/8 深 15mm
a6,a7	测控口	G 1/4 深 13mm
D1	充油口	G 3/4 深 20mm
D0	回油口	G 3/4 深 20mm
A3	齿轮泵出油口	G 1/2 深 19mm
Dr2	齿轮泵回油口	G 3/8 深 15mm
a3	齿轮泵测压口	G 1/4 深 14mm

中国

+86 400 101 8889

美国

+01 630 995 3674

德国

+49 (30) 72088-0

日本

+81 03 6809 1696



© 未经恒立液压公司授权，此宣传册任何部分不得以任何方式翻版、编辑、复制及使用电子方式进行传播。由于产品一直在不断开发创新中，本宣传册中信息不针对特定行业的特殊条件或适用性，对于因此而产生的任何不完整或不准确描述，恒立液压不承担责任。