

## 软启动阀 MSU4/MSU6-EDE

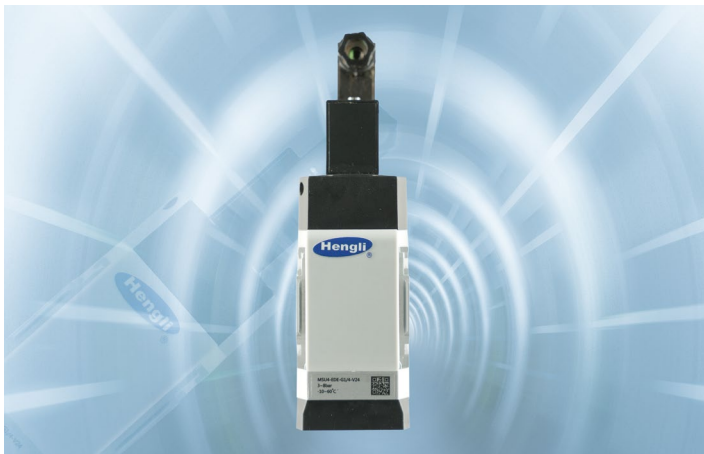
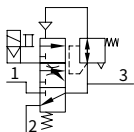
### 产品概述

软启动阀是一种常用与工业自动化领域的设备，他的主要作用是控制气动系统中的气流的流量和方向。软启动阀的工作原理基于气动控制技术，通过控制气压的变化，实现对气动执行器的精准控制。

### 产品特点

- 带电磁线圈，不带插座
- 电源电压，24VDC
- 软启动切换时间可调
- 结构紧凑，重量轻盈

### 图形符号



### 型号选择

MSU	4	EDE	1/4	24	B
气源处理装置组合	①	②	③	④	⑤
①	模块宽度	4:40mm;6=62mm			
②	电控开关阀,带软启动模块	EDE			
③	气接口	1/4:内螺纹G1/4;1/2=内螺纹G1/2			
④	电源电压	24:24VDC (DIN43650C)			
⑤	派生型	B=基本型			

### 技术参数

规格	4	6
气接口1	G1/4	G1/2
气接口2	G1/4	G1/2
气接口3	G1/4	G1/2
结构特点	电控提动阀	
安装方式	通过挂壁式安装支架	
安装位置	垂直±5°	
阀功能	两位三通,常闭,单电控	
排气功能	排气不可节流	
手控装置	按钮式和锁定式	
驱动装置	电驱动	
控制方式	先导控制	
先导气源	内先导	
信号状态显示	通过附件	

## 主要参数特性

线圈特性参数	24V DC:3.0W
许用电压波动	±10%
电接口	DIN43650 C
防护等级	IP65
切换时间	31ms

## 流量特性值

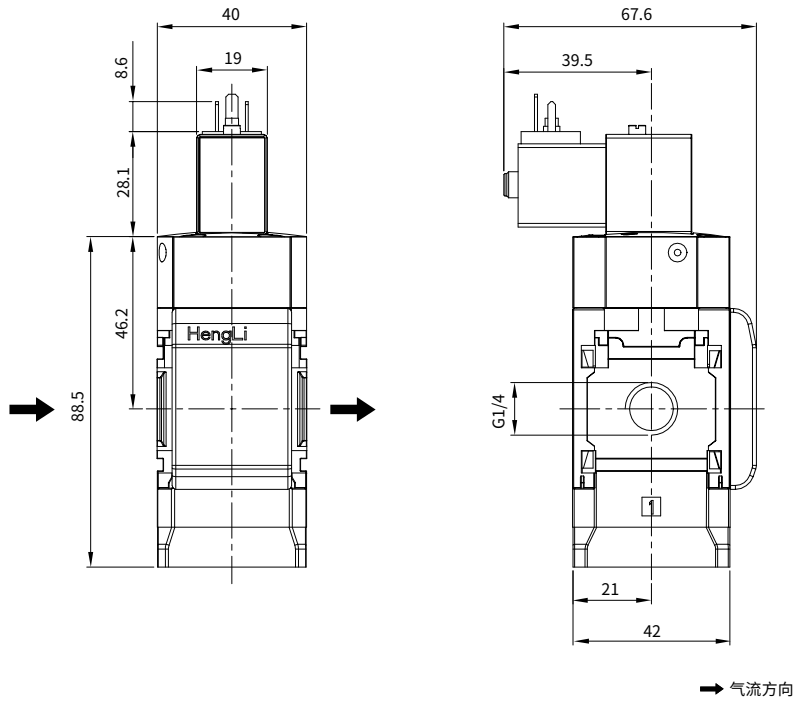
规格	4	6
标准额定流量	2000L/min	5000L/min
标准流量, 排气	1600L/min	-
C值	8.52L/sbar	-
B值	0.45	-

## 工作和环境条件

工作压力 (bar)	3~7bar
工作介质	压缩空气, 符合ISO8573-1:2010[7:4:4]
贮存温度	-10~+60°C
环境温度	-5~+60°C
介质温度	-5~+60°C

外形尺寸

· MSU4-EDE-1/4



· MSU6-EDE-1/2

