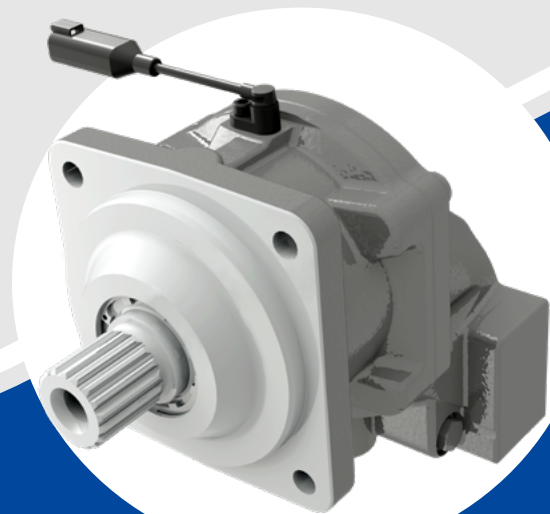
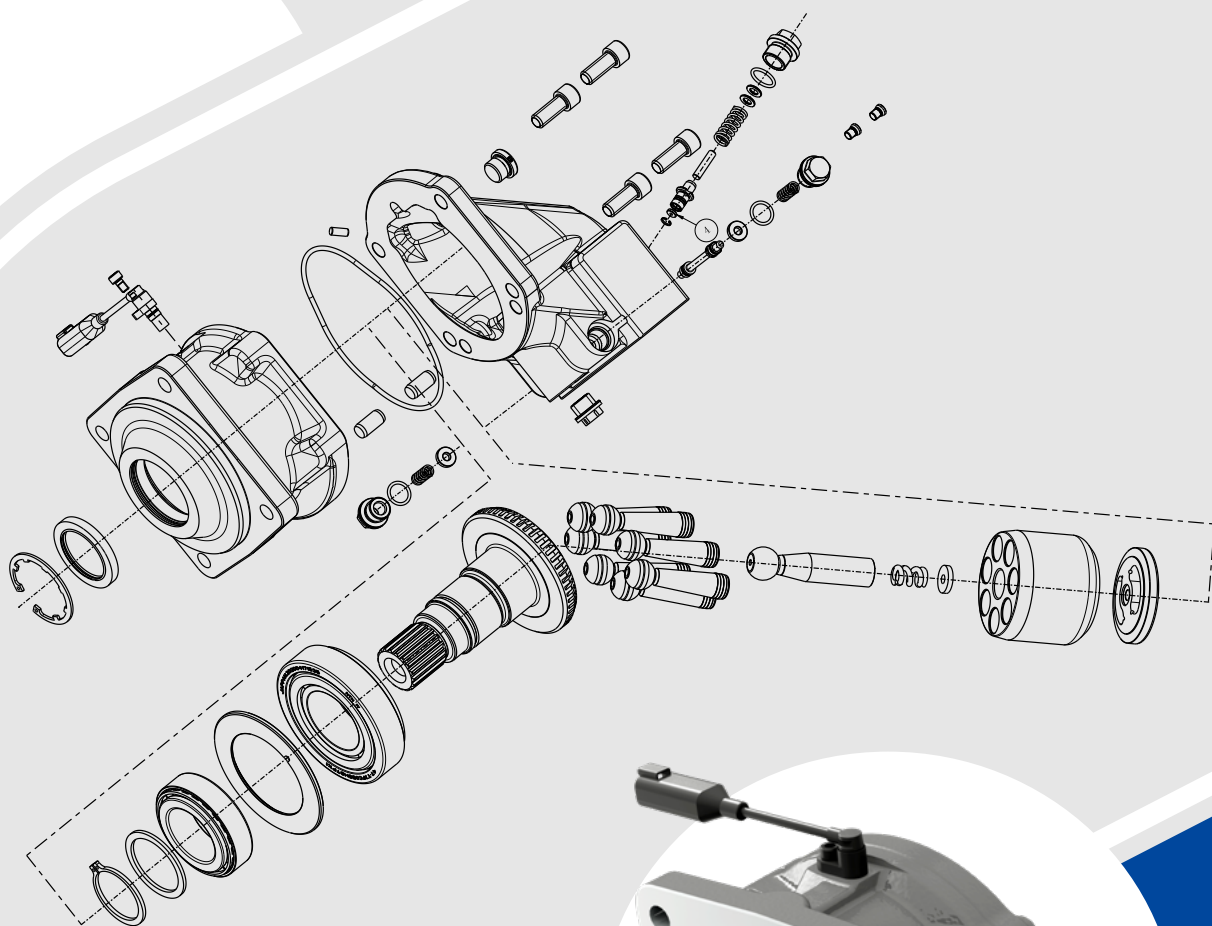


恒立液压

Hengli

®



产品零部件手册

M60F系列

斜轴式定量柱塞马达

目录

M60F 系列

1. 基本介绍	02
2. 功能说明	02
3. 产品部件	03
3.1 M60F-23*	-
3.2 M60F-28*	-
3.3 M60F-32*	-
3.4 M60F-45*	-
3.5 M60F-56*	-
3.6 M60F-63*	-
3.7 M60F-80*	-
3.8 M60F-90	03
3.9 M60F-125*	-

注意：“*”表示正在制作中。

1 基本介绍

该手册列出了 M60F 全系列斜轴式定量柱塞马达的零部件相关信息，其主要目的是更好的服务于客户，使客户能够快速确定零部件的位置并能找到恒立原厂配件。

如果您需要更详细的零件信息，请咨询

江苏恒立液压有限公司有限公司。

www.henglihydraulics.com

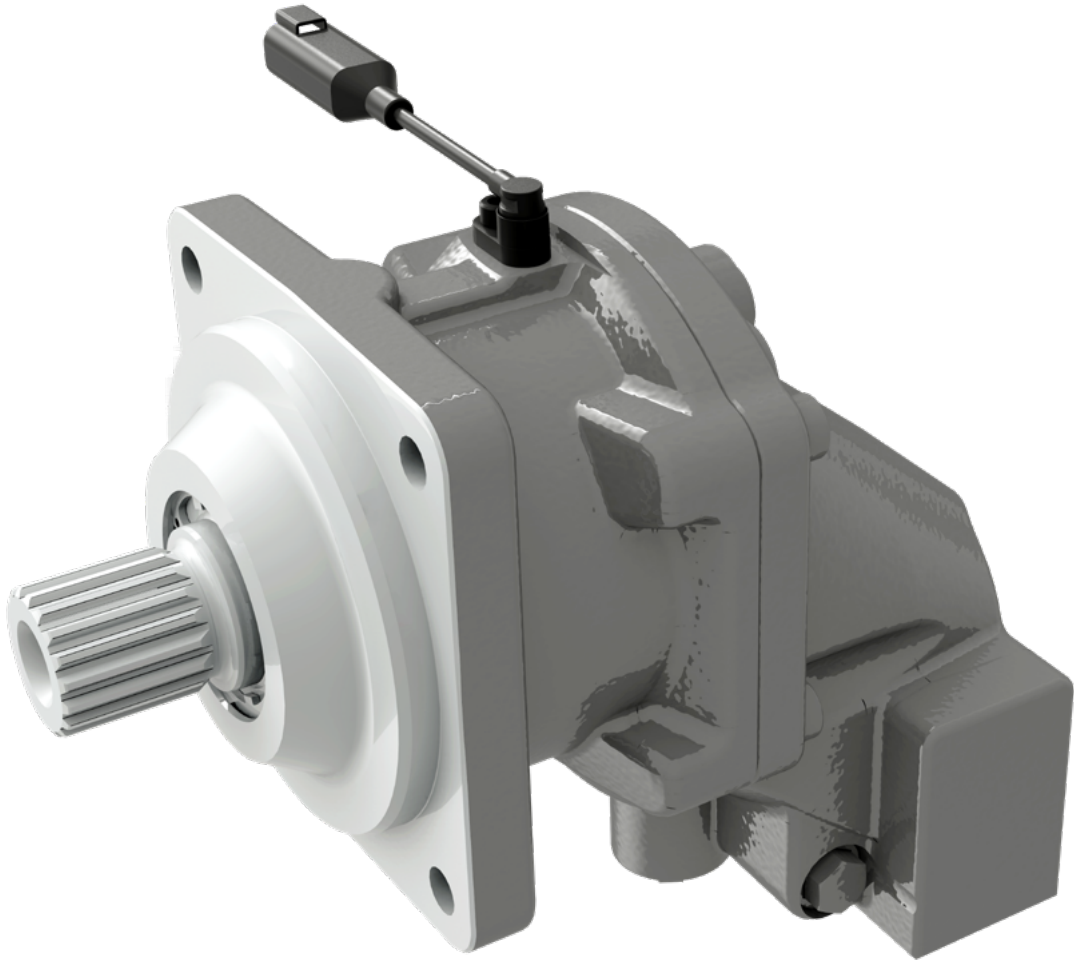
或与相关销售工程师协商。

2 功能说明

- 根据马达上附带的铭牌信息，可以确定该马达的基本配置，如：M60F90NWVN4D1BNSD
具体信息请对照恒立样本选型查找对应零件。
- 通过铭牌信息，您可以在本手册中快速找到主轴、壳体、轴承等零部件物料号等信息。

3 M60F90 产品部件

3.8 M60F90

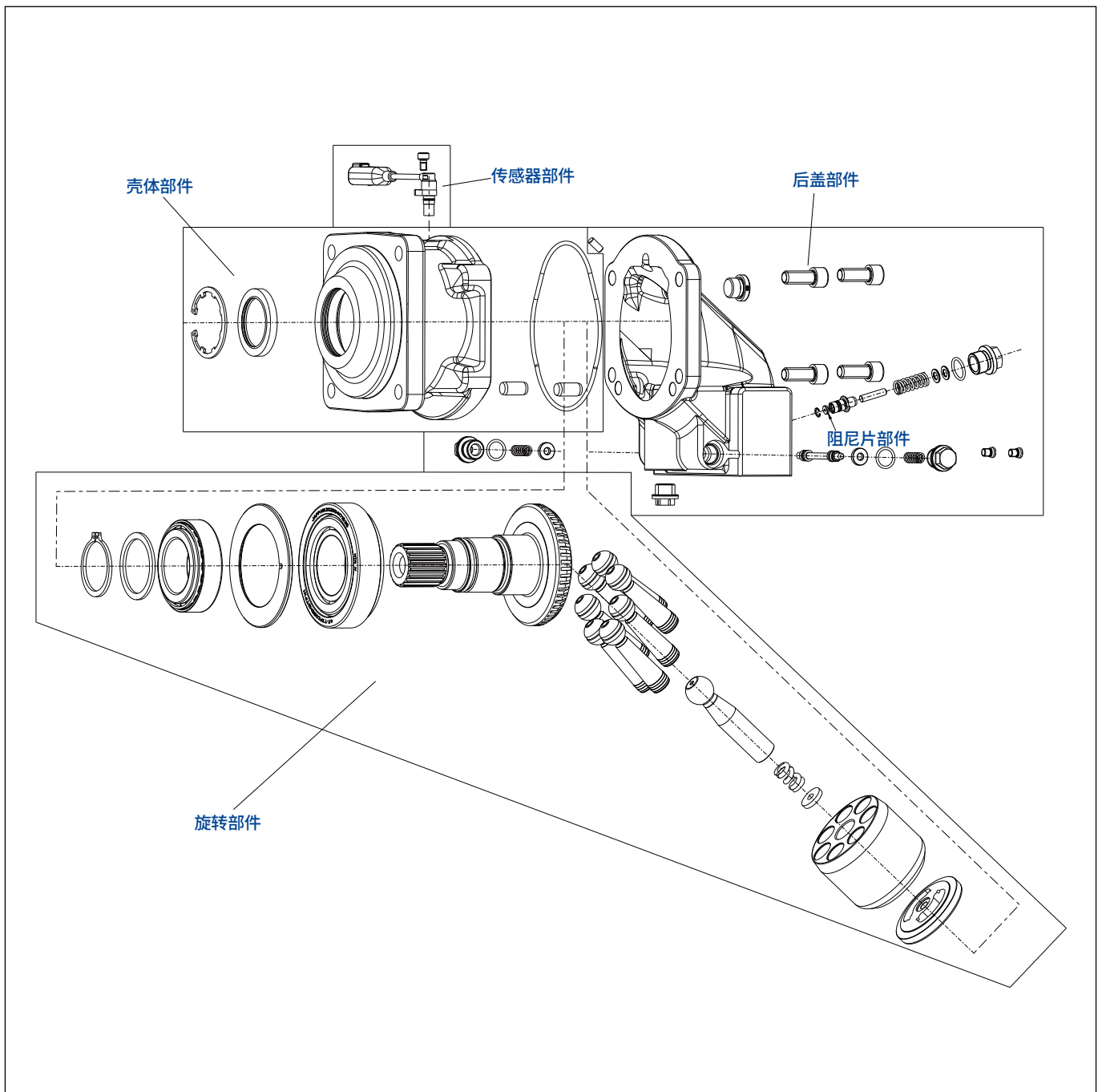


M60F-90

3.8 M60F90

·以 N4 安装法兰 140-4 ISO 3019-2 为例

M60F90 整体部件



3.8 M60F90

M60F90 部件目录

3.8.1 壳体部件

安装法兰选型 N4	06-07
安装法兰选型 N6	08-09

3.8.2 旋转部件

主轴选型 D1	10-11
主轴选型 D2	12-15
主轴选型 D5	16-17
主轴选型 K4	18-19

3.8.3 后盖部件

同部油口选型 B 带冲洗阀 (A-K)	20-21
同部油口选型 B 不带冲洗阀 (N)	22-23
同部油口选型 B 带单向阀	24-25
两侧油口选型 A 带冲洗阀 (A-K)	26-27
两侧油口选型 A 不带冲洗阀 (N)	28-29

3.8.4 传感器部件

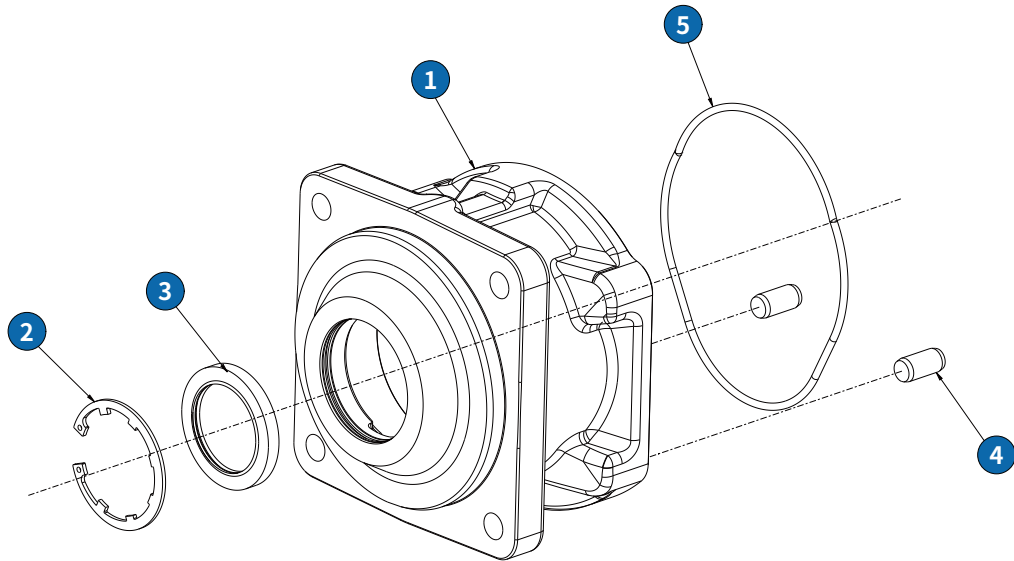
转速传感器选型 A/N	30
转速传感器选型 M/P	31

3.8.5 阻尼片部件

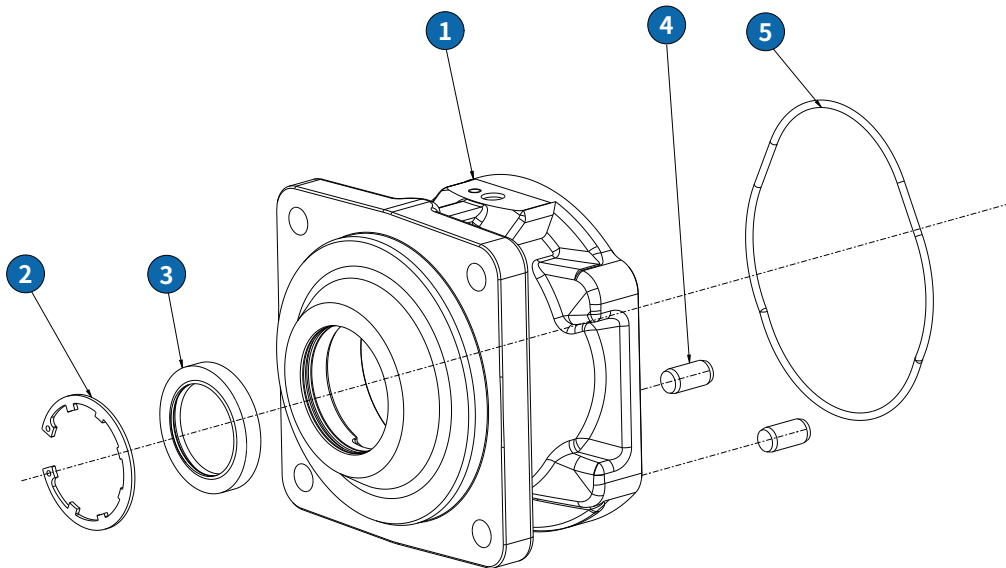
阻尼片部件	32-33
-------------	-------

3.8.1 M60F90 壳体部件

·订货代码 N4: 140-4 ISO 3019-2



不带速度传感器: N



带速度传感器: M/P/A

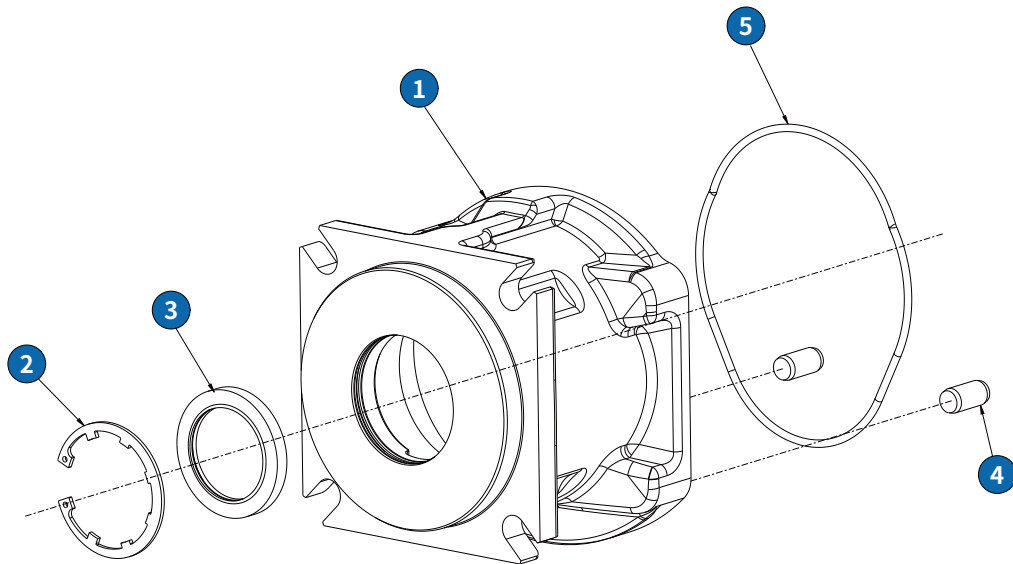
3.8.1 M60F90 壳体部件

订货代码: N4

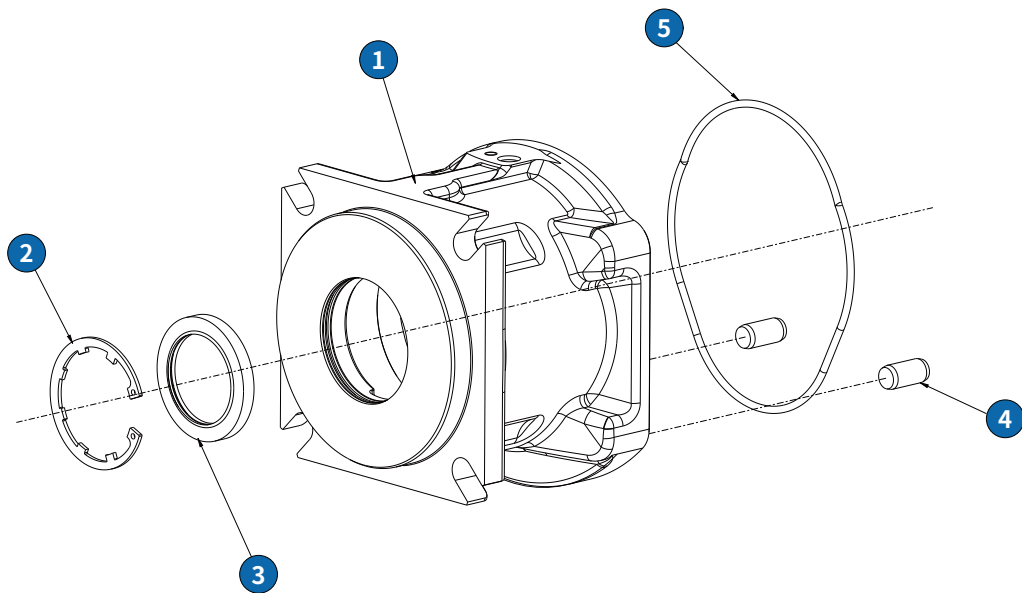
序号	零件名称	规格型号	物料编码	所需数量	图号
1	N: 壳体	HM2F90-000002-B	210000685423	1	HM2F90-000002-B
	M/P/A: 壳体	HM2F90-000002	210000438073	1	HM2F90-000002
2	带齿孔用挡圈	φ62	210000436007	1	DIN 984
3	骨架油封	TCZφ45*φ62*9/10.3	110000132906	1	YY-25-11-010-165-A
4	定位销	HM6V200-000006	210000303604	1	HM6V200-000006
5	密封圈	HM2F90-000004	110000057053	1	HM2F90-000004

3.8.1 M60F90 壳体部件

·订货代码 N6: 127-4 SAE J744



不带速度传感器: N



带速度传感器: M/P/A

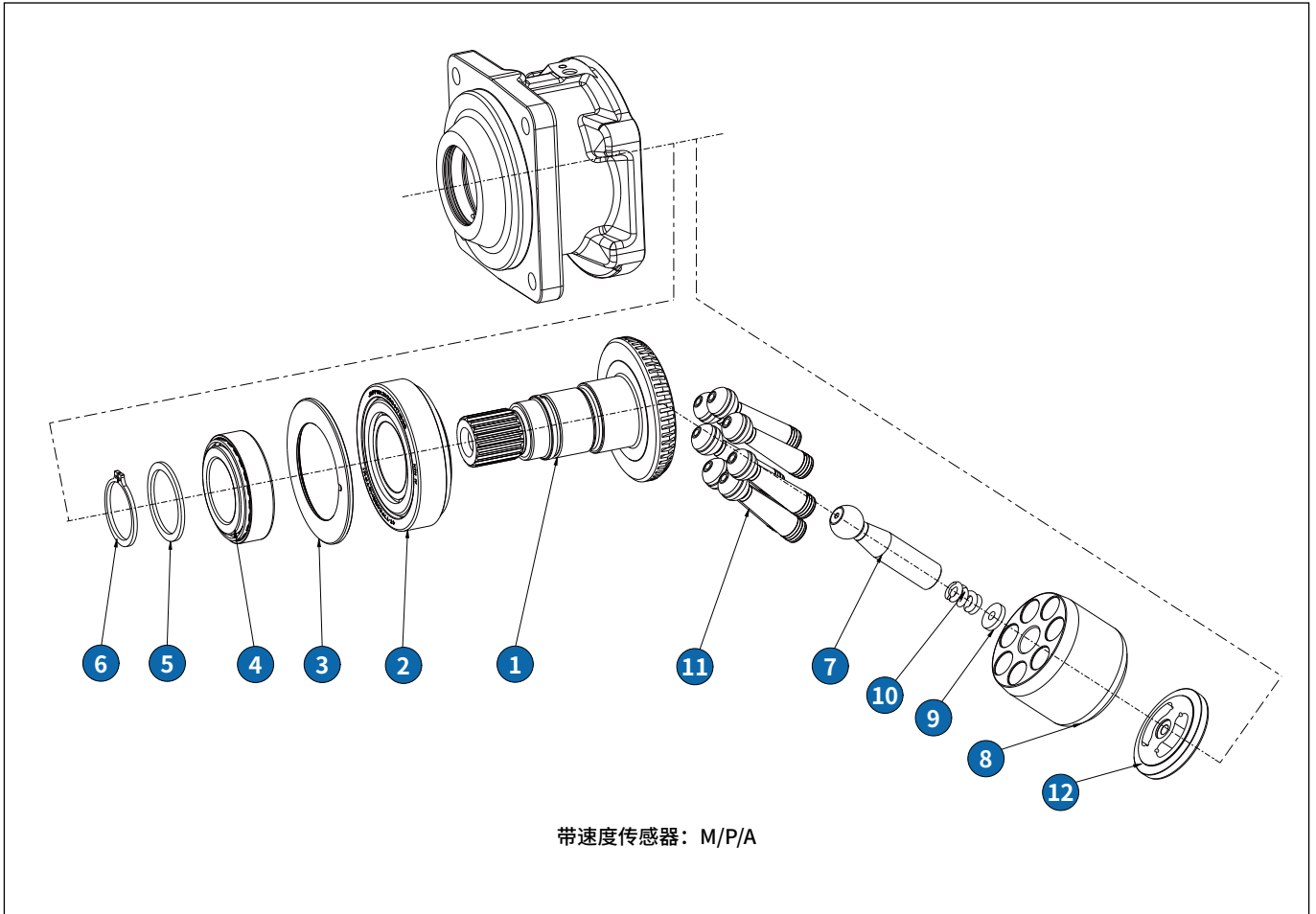
3.8.1 M60F90 壳体部件

订货代码: N6

序号	零件名称	规格型号	物料编码	所需数量	图号
1	N: 壳体	M60F90-0410HSN-01	210000911337	1	M60F90-0410HSN-01
	M/P/A: 壳体	HM2F90-000002-SAE	210000612167	1	HM2F90-000002-SAE
2	带齿孔用挡圈	φ62	210000436007	1	DIN 984
3	骨架油封	TCZφ45*φ62*9/10.3	110000132906	1	YY-25-11-010-165-A
4	定位销	HM6V200-000006	210000303604	1	HM6V200-000006
5	密封圈	HM2F90-000004	110000057053	1	HM2F90-000004

3.8.2 M60F90 旋转部件

·订货代码 D1: W40×2×18×9g DIN 5480



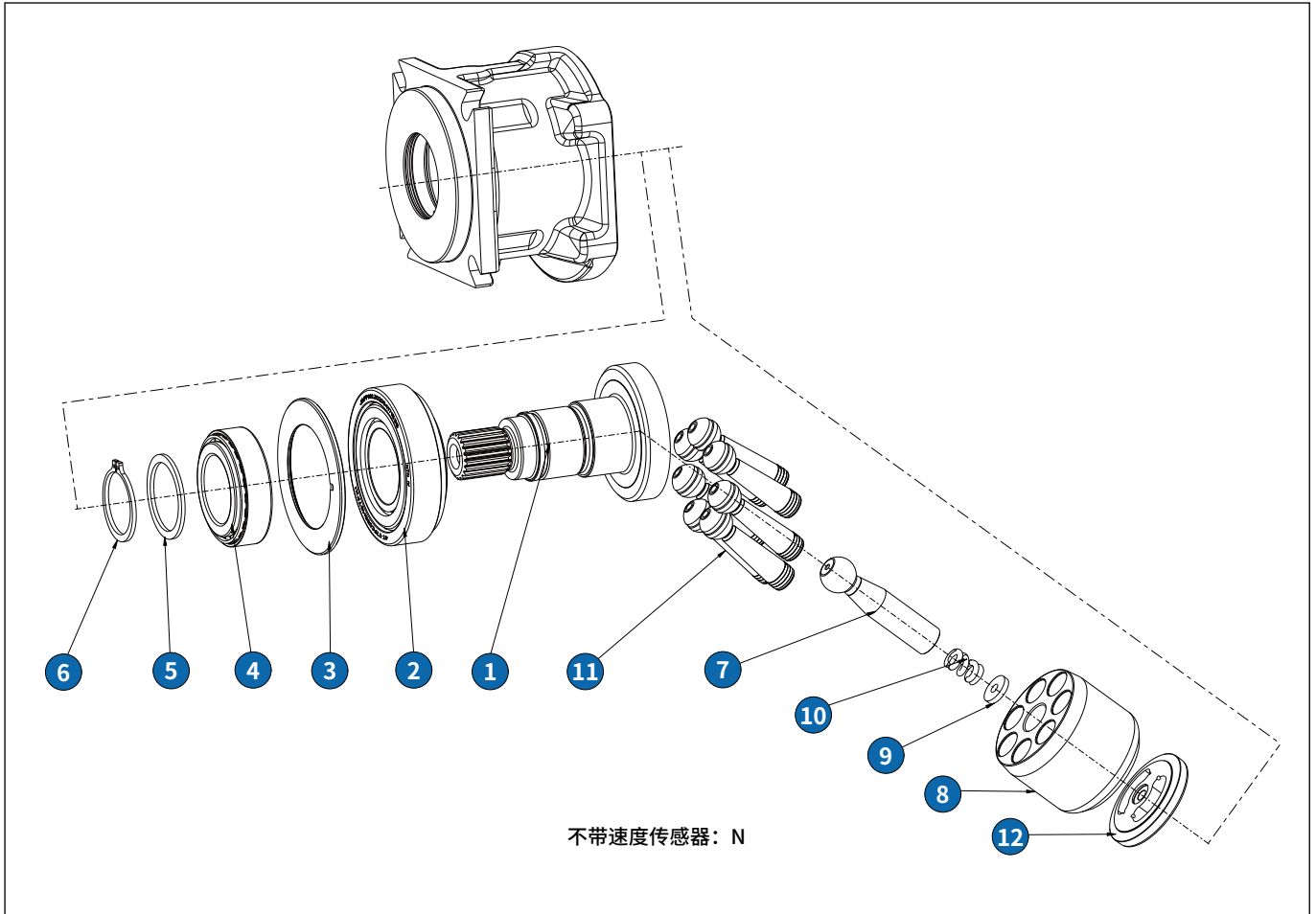
3.8.2 M60F90 旋转部件

订货代码: D1

序号	零件名称	规格型号	物料编码	所需数量	图号
1	M/P/A: 主轴	HM2F90-011001-A	210000685421	1	HM2F90-011001-A
2	圆锥滚子轴承	φ55*φ115*34	210000698463	1	T7FC055
3	垫片	φ113.6*φ83*3.9	210000439290	1	HM6V60-011002
4	圆锥滚子轴承	φ50*φ85*26	210000698464	1	33110
5	垫片	φ61.7*φ50.3*2.8	210000438189	1	HM2F90-011003
6	轴用弹性挡圈	φ50*3	210000349893	1	DIN 471
7	中心杆	HM2F90-010004	210000438071	1	HM2F90-010004
8	缸体	HM2F90-010001	210000438074	1	HM2F90-010001
9	垫片	φ21.7*φ7*3.9	210000438191	1	HM2F90-010003
10	弹簧	12/4*26.9/3.5	210000437198	1	HM2F90-010002
11	柱塞部件	HM2F90-012000	210000438076+ 210000544099	7	HM2F90-012000
12	配流盘	HM2F90-010005	210000438072	1	HM2F90-010005

3.8.2 M60F90 旋转部件

·订货代码 D2: ANSI B92.1 21T-16/32DP



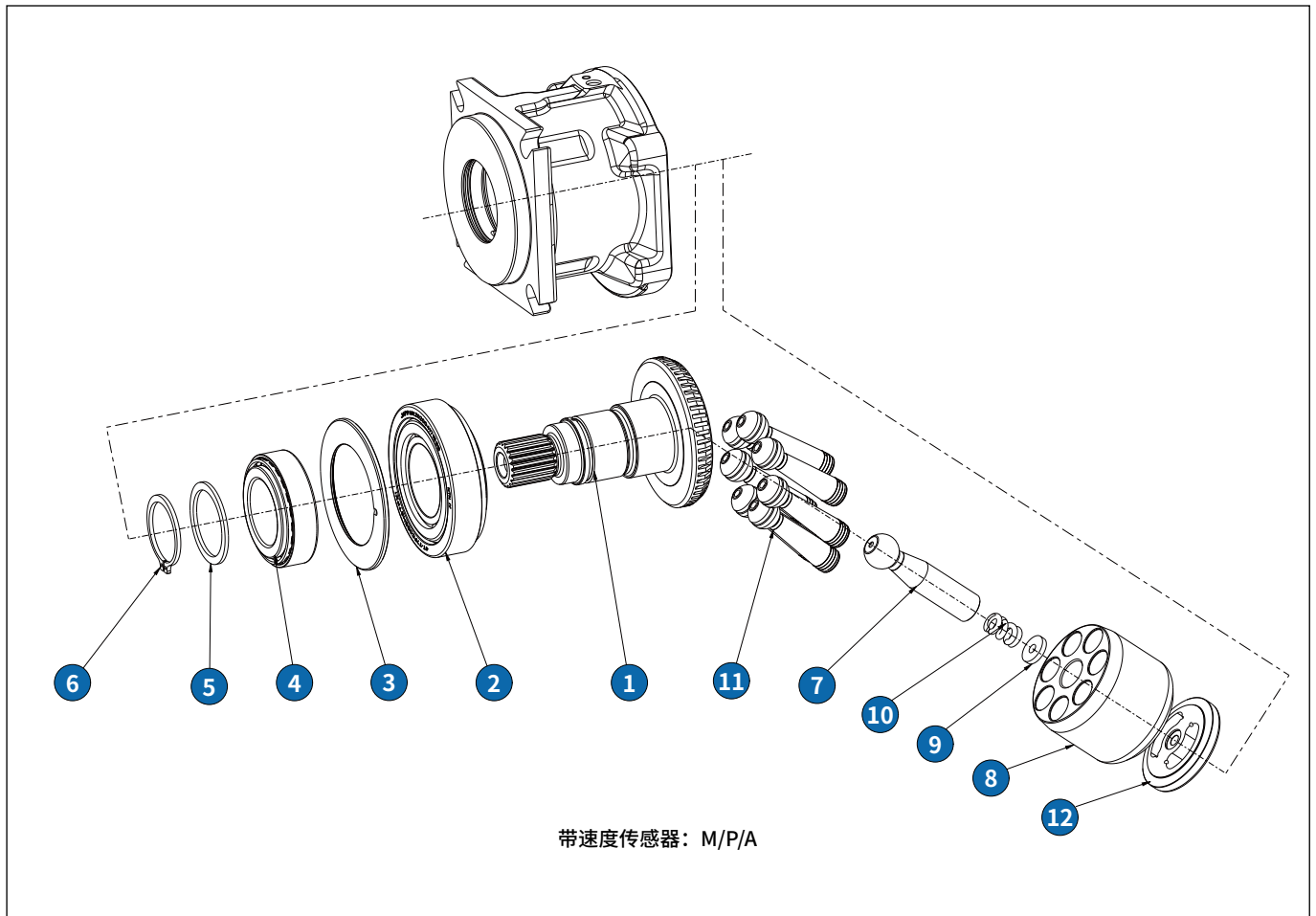
3.8.2 M60F90 旋转部件

订货代码: D2

序号	零件名称	规格型号	物料编码	所需数量	图号
1	N: 主轴	HM2F90-011001-21T	210000612126	1	HM2F90-011001-21T
2	圆锥滚子轴承	$\phi 55 * \phi 115 * 34$	210000698463	1	T7FC055
3	垫片	$\phi 113.6 * \phi 83 * 3.9$	210000439290	1	HM6V60-011002
4	圆锥滚子轴承	$\phi 50 * \phi 85 * 26$	210000698464	1	33110
5	垫片	$\phi 61.7 * \phi 50.3 * 2.8$	210000438189	1	HM2F90-011003
6	轴用弹性挡圈	$\phi 50 * 3$	210000349893	1	DIN 471
7	中心杆	HM2F90-010004	210000438071	1	HM2F90-010004
8	缸体	HM2F90-010001	210000438074	1	HM2F90-010001
9	垫片	$\phi 21.7 * \phi 7 * 3.9$	210000438191	1	HM2F90-010003
10	弹簧	12/4*26.9/3.5	210000437198	1	HM2F90-010002
11	柱塞部件	HM2F90-012000	210000438076+ 210000544099	7	HM2F90-012000
12	配流盘	HM2F90-010005	210000438072	1	HM2F90-010005

3.8.2 M60F90 旋转部件

·订货代码 D2: ANSI B92.1 21T-16/32DP



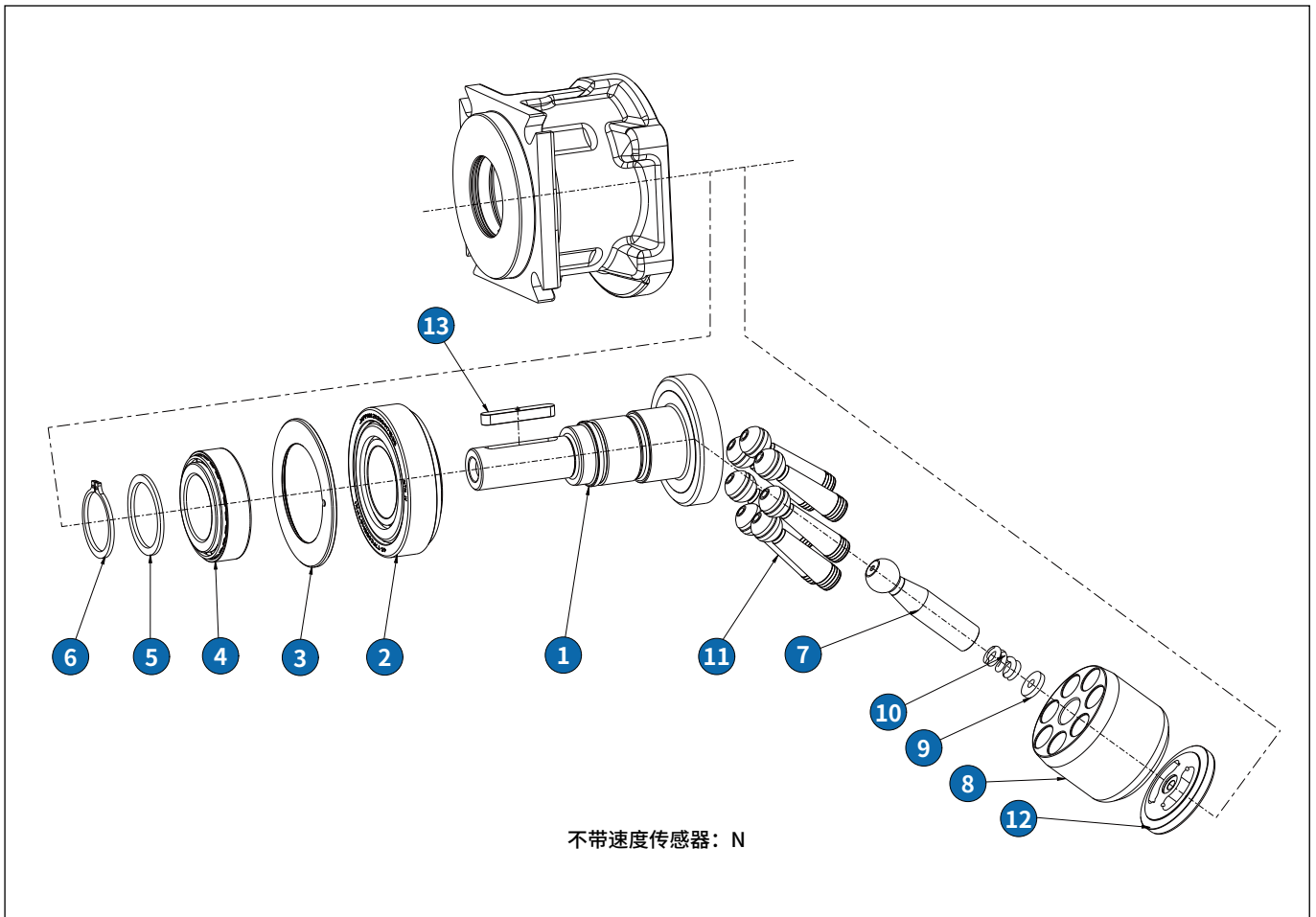
3.8.2 M60F90 旋转部件

订货代码: D2

序号	零件名称	规格型号	物料编码	所需数量	图号
1	M/P/A: 主轴	M60F90-0110DSF-A21	210000911338	1	M60F90-0110DSF-A21
2	圆锥滚子轴承	$\phi 55 * \phi 115 * 34$	210000698463	1	T7FC055
3	垫片	$\phi 113.6 * \phi 83 * 3.9$	210000439290	1	HM6V60-011002
4	圆锥滚子轴承	$\phi 50 * \phi 85 * 26$	210000698464	1	33110
5	垫片	$\phi 61.7 * \phi 50.3 * 2.8$	210000438189	1	HM2F90-011003
6	轴用弹性挡圈	$\phi 50 * 3$	210000349893	1	DIN 471
7	中心杆	HM2F90-010004	210000438071	1	HM2F90-010004
8	缸体	HM2F90-010001	210000438074	1	HM2F90-010001
9	垫片	$\phi 21.7 * \phi 7 * 3.9$	210000438191	1	HM2F90-010003
10	弹簧	12/4*26.9/3.5	210000437198	1	HM2F90-010002
11	柱塞部件	HM2F90-012000	210000438076+ 210000544099	7	HM2F90-012000
12	配流盘	HM2F90-010005	210000438072	1	HM2F90-010005

3.8.2 M60F90 旋转部件

·订货代码 D5: 平键 $\phi 32\ 10\times 8\times 60$



3.8.2 M60F90 旋转部件

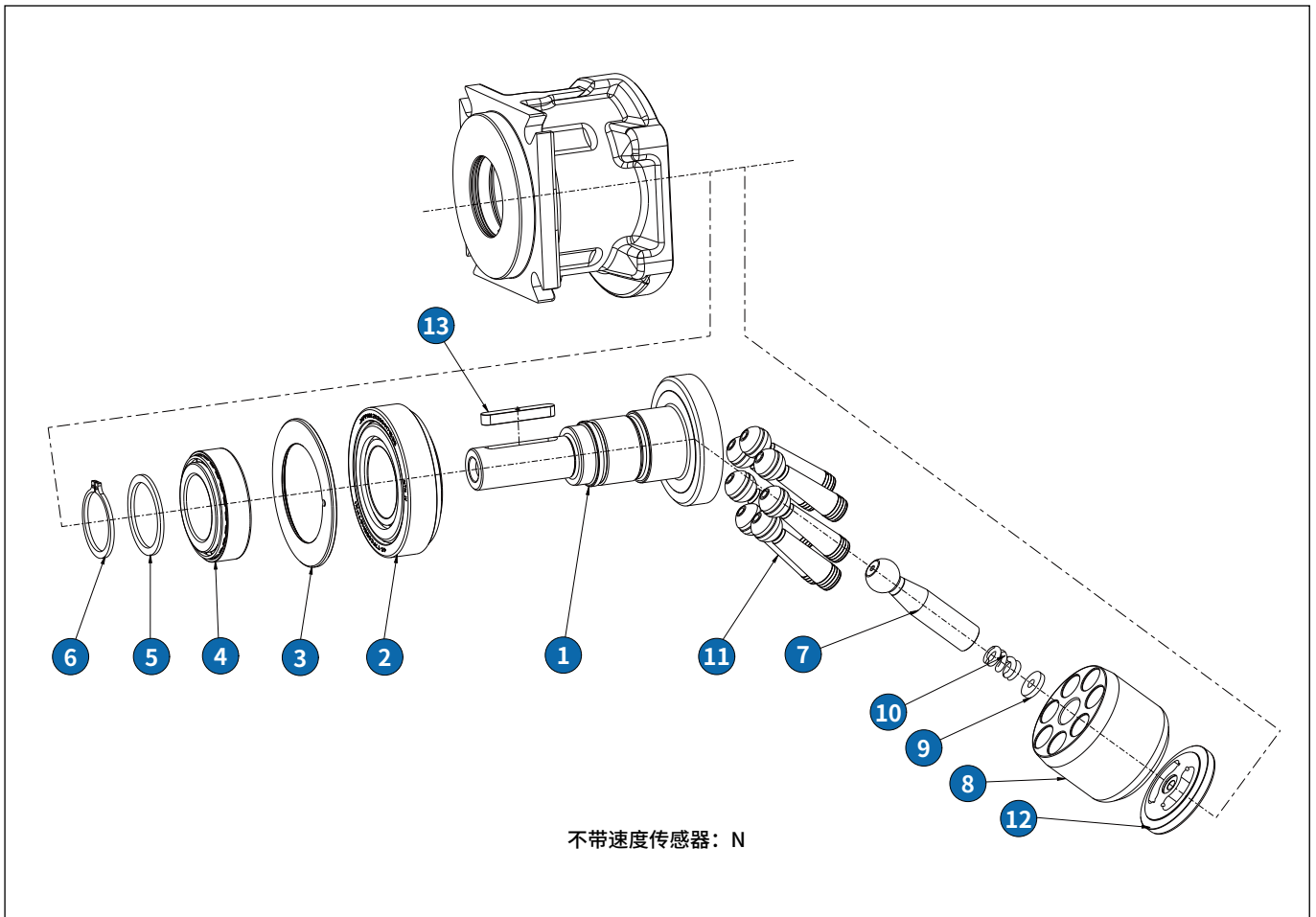
订货代码: D5

序号	零件名称	规格型号	物料编码	所需数量	图号
1	N: 主轴	M60F90-0110DSF-K32	210000876413	1	M60F90-0110DSF-K32
2	圆锥滚子轴承	φ55*φ115*34	210000698463	1	T7FC055
3	垫片	φ113.6*φ83*3.9	210000439290	1	HM6V60-011002
4	圆锥滚子轴承	φ50*φ85*26	210000698464	1	33110
5	垫片	φ61.7*φ50.3*2.8	210000438189	1	HM2F90-011003
6	轴用弹性挡圈	φ50*3	210000349893	1	DIN 471
7	中心杆	HM2F90-010004	210000438071	1	HM2F90-010004
8	缸体	HM2F90-010001	210000438074	1	HM2F90-010001
9	垫片	φ21.7*φ7*3.9	210000438191	1	HM2F90-010003
10	弹簧	12/4*26.9/3.5	210000437198	1	HM2F90-010002
11	柱塞部件	HM2F90-012000	210000438076+ 210000544099	7	HM2F90-012000
12	配流盘	HM2F90-010005	210000438072	1	HM2F90-010005
13	平键	M60F90-0100002	210000876521	1	M60F90-0100002

备注: "D5" 为非标定制款, 如需选型请联系恒立。

3.8.2 M60F90 旋转部件

·订货代码 K4: ANSI B92.1 21T-16/32DP



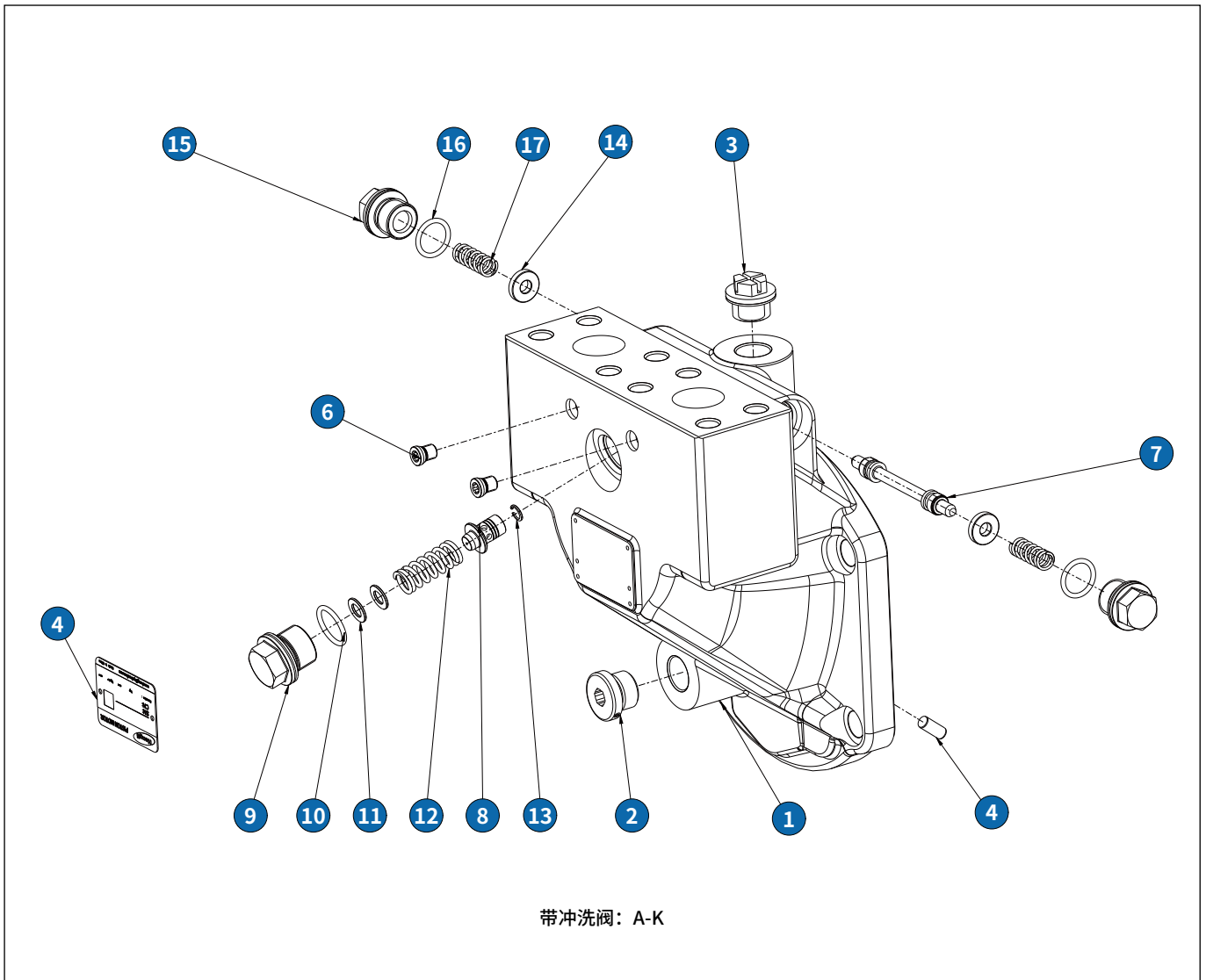
3.8.2 M60F90 旋转部件

订货代码: K4

序号	零件名称	规格型号	物料编码	所需数量	图号
1	N: 主轴	M60F80-0110DSF-K31.75	210000965229	1	M60F80-0110DSF-K31.75
2	圆锥滚子轴承	$\phi 55 * \phi 115 * 34$	210000698463	1	T7FC055
3	垫片	$\phi 113.6 * \phi 83 * 3.9$	210000439290	1	HM6V60-011002
4	圆锥滚子轴承	$\phi 50 * \phi 85 * 26$	210000698464	1	33110
5	垫片	$\phi 61.7 * \phi 50.3 * 2.8$	210000438189	1	HM2F90-011003
6	轴用弹性挡圈	$\phi 50 * 3$	210000349893	1	DIN 471
7	中心杆	HM2F90-010004	210000438071	1	HM2F90-010004
8	缸体	HM2F90-010001	210000438074	1	HM2F90-010001
9	垫片	$\phi 21.7 * \phi 7 * 3.9$	210000438191	1	HM2F90-010003
10	弹簧	12/4*26.9/3.5	210000437198	1	HM2F90-010002
11	柱塞部件	HM2F90-012000	210000438076+ 210000544099	7	HM2F90-012000
12	配流盘	HM2F90-010005	210000438072	1	HM2F90-010005
13	平键	M60F80-0100002	210000966188	1	M60F80-0100002

3.8.3 M60F90 后盖部件

·订货代码 B: 同部油口



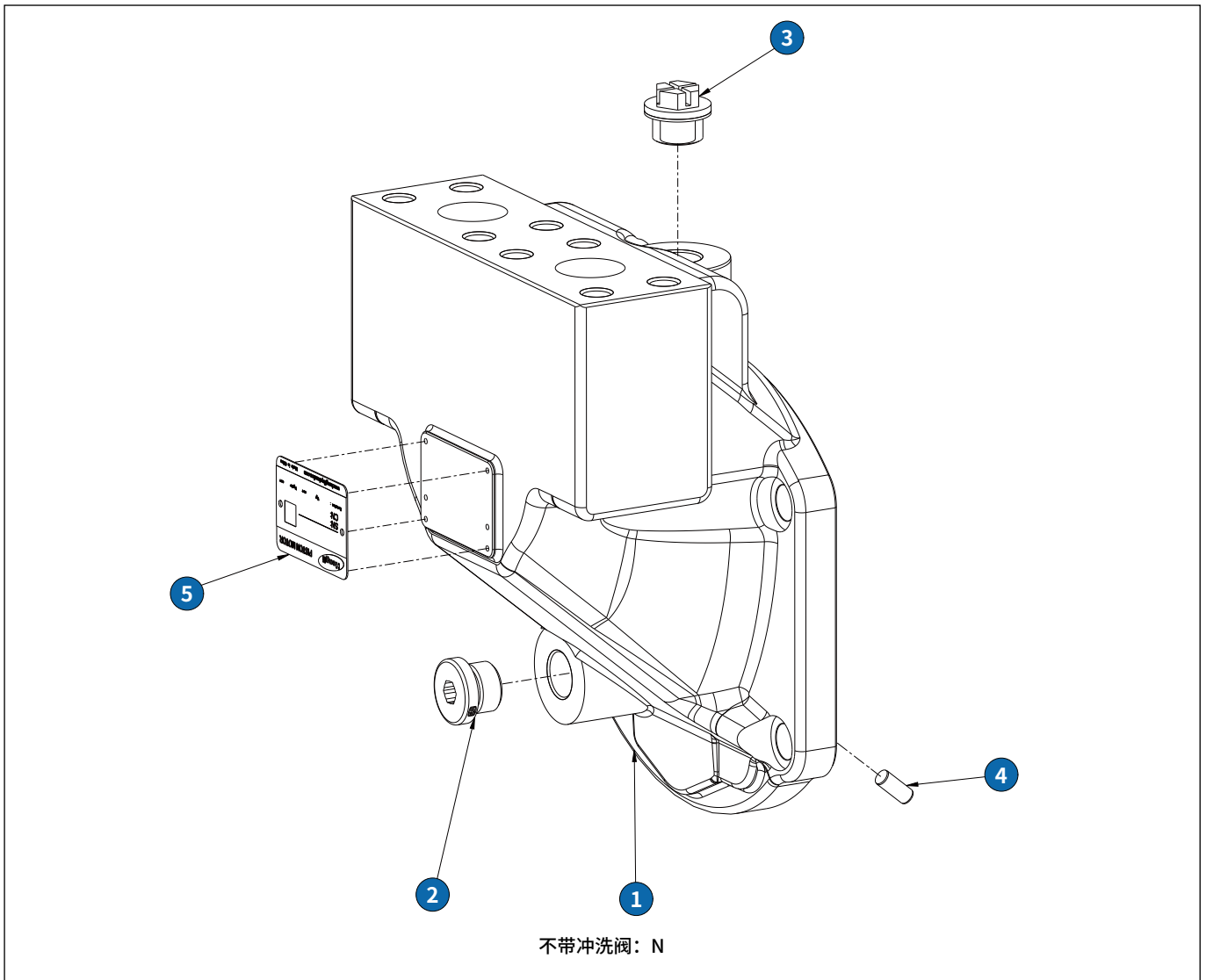
3.8.3 M60F90 后盖部件

订货代码: B

序号	零件名称	规格型号	物料编码	所需数量	图号
1	后盖	HM2F90-000001-B	210000585087	1	HM2F90-000001-B
2	内六角螺塞	M18*1.5	210000293557	1	ISO 9974-4
3	外堵头 (十字加垫片)	M18*1.5	110000065139	1	YY-22-13-030-020-002-A
4	定位销	φ6*14	210000299777	1	HLPV75-030002
5	标牌	50*35*0.6	210000528899	1	MOTOR-BP-HL
6	螺堵	M7*0.75	210000292750	2	V30G205-000008
7	阀芯	HME6V85-022002	210000443819	1	HME6V85-022002
8	阀芯	M60F90-06D1SPL-04	210000990894	1	M60F90-06D1SPL-04
9	螺套	M60F90-06D0001	210000991147	1	M60F90-06D0001
10	O 形圈	φ17.3*2.2	110000051087	1	OR12201730
11	垫片	φ12.8*φ7*1	210000439283	2	HM6V60-022007
12	弹簧	11/1.8*32.4/6.75	210000438082	1	HM6V60-022008
13	C 形孔用偏心弹性挡圈	CE-IN 08	210000293315	1	JIS B 2804
14	垫片	φ15.7*φ6.3*3.4	210000440667	2	HM6V60-022005
15	螺套	HM6V60-022003	210000439291	2	HM6V60-022003
16	O 形圈	φ15.3*2.2	110000051093	2	OR2201530
17	弹簧	8.2/1.27*25/6	210000438080	2	HM6V60-022004

3.8.3 M60F90 后盖部件

·订货代码 B: 同部油口



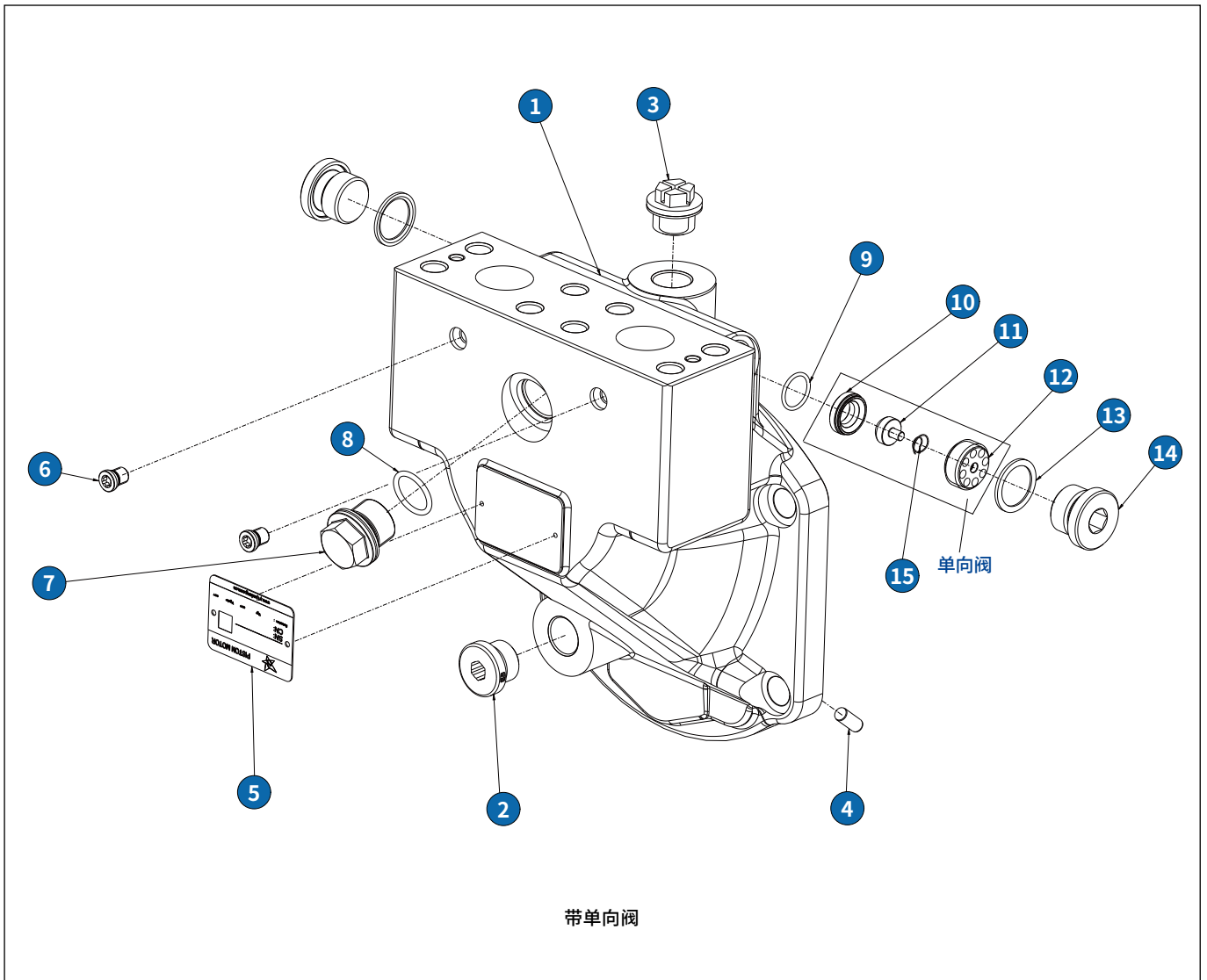
3.8.3 M60F90 后盖部件

订货代码: B

序号	零件名称	规格型号	物料编码	所需数量	图号
1	后盖	HM2F90-000001	210000438075	1	HM2F90-000001
2	内六角螺塞	M18*1.5	210000293557	1	ISO 9974-4
3	外堵头(十字加垫片)	M18*1.5	110000065139	1	YY-22-13-030-020-002-A
4	定位销	φ6*14	210000299777	1	HLPV75-030002
5	标牌	50*35*0.6	210000528899	1	MOTOR-BP-HL

3.8.3 M60F90 后盖部件

·订货代码 B: 同部油口



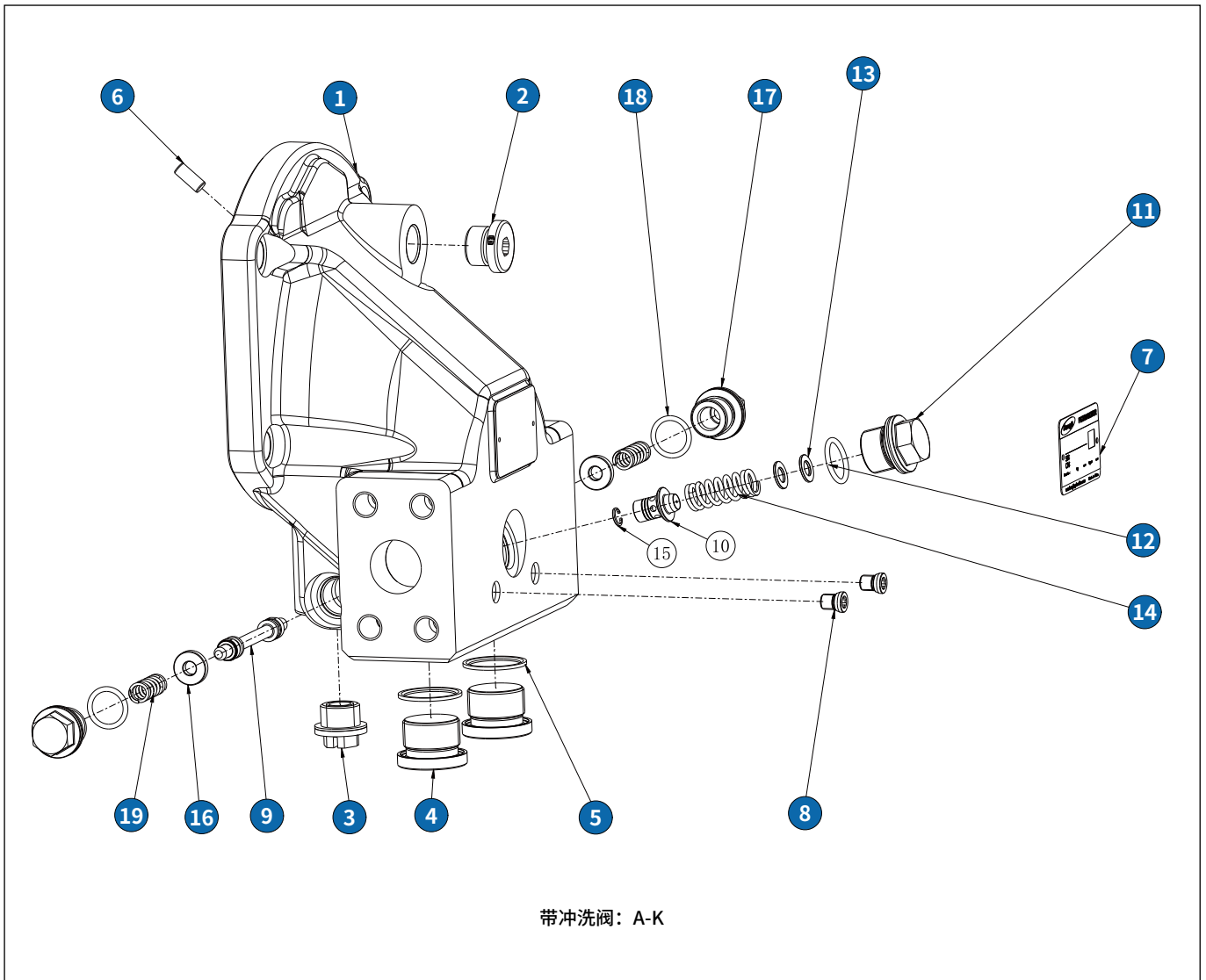
3.8.3 M60F90 后盖部件

订货代码: B

序号	零件名称	规格型号	物料编码	所需数量	图号
1	后盖	M60F90-0510RFG-06	210000103686	1	M60F90-0510RFG-06
2	内六角螺塞	M18*1.5	210000293557	1	ISO 9974-4
3	外堵头(十字加垫片)	M18*1.5	110000065139	1	YY-22-13-030-020-002-A
4	定位销	φ6*14	210000299777	1	HLPV75-030002
5	标牌	50*35*0.6	210001095693	1	MOTOR-BP-YTJX
6	螺堵	M7*0.75	210000292750	2	V30G205-000008
7	螺套	HM6V60-022006	210000439289	1	HM6V60-022006
8	O形圈	φ17.3*2.2	110000051087	1	OR12201730
9	O形圈	φ13.5*1.5	210000293388	1	S14
10	阀套	HLCVD0-00000N	210000513486	1	HLCVD0-00000N
11	阀芯	HLCVD0-00000P	210000513484	1	HLCVD0-00000P
12	阀座	HLCVD0-00000Q	210000513485	1	HLCVD0-00000Q
13	E形组合圈	G1/2A	210000293553	2	ISO 1179-2
14	内六角螺塞	G1/2A	210000293470	2	ISO 1179
15	锥弹簧	9.3-5.4/0.4-6/2.5	210000513885	1	HLCVD0-00000R

3.8.3 M60F90 后盖部件

·订货代码 A: 两侧油口



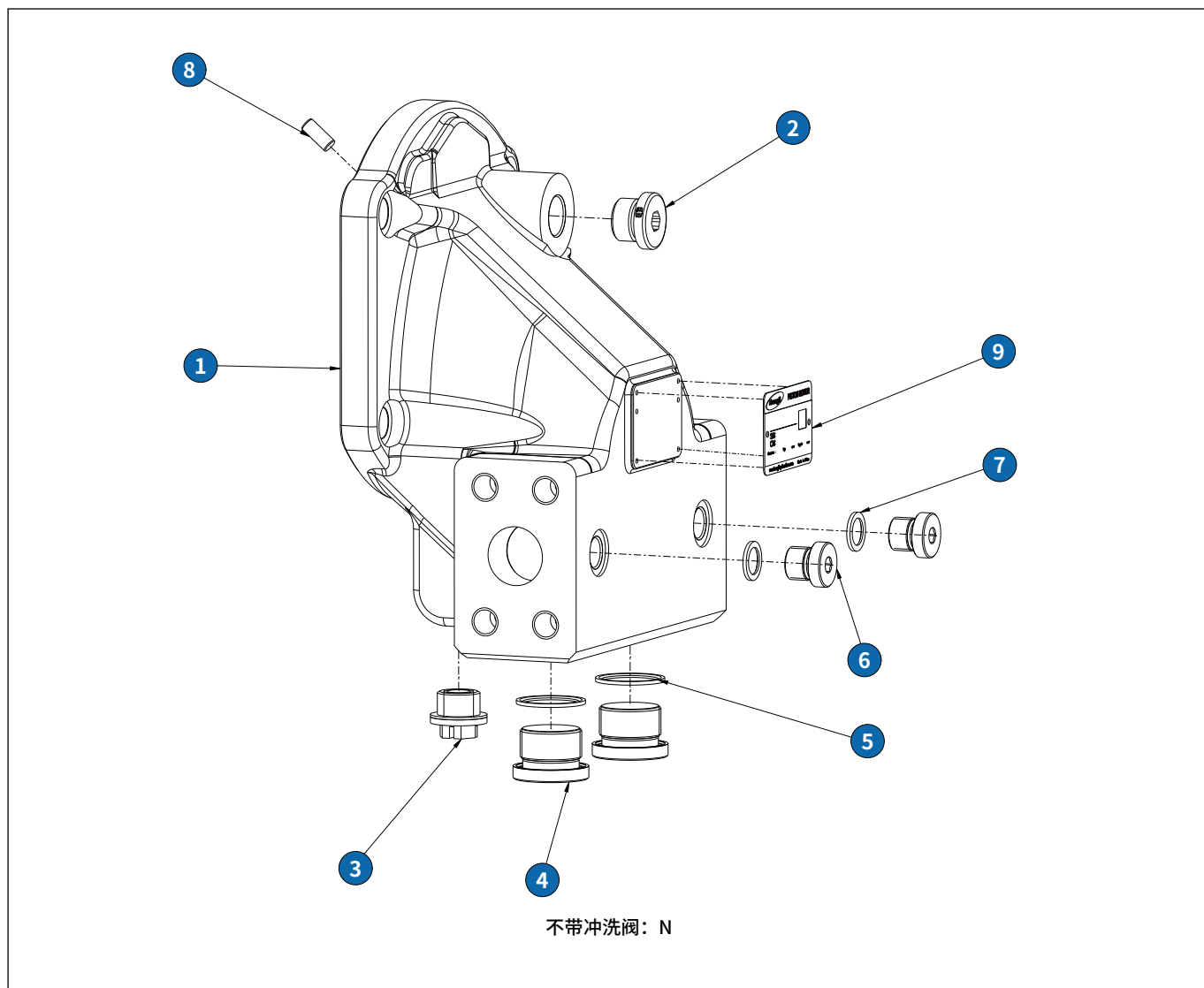
3.8.3 M60F90 后盖部件

订货代码: A

序号	零件名称	规格型号	物料编码	所需数量	图号
1	后盖	M60F80-0510RFG-01	M60F80-0510RFG-01	1	M60F80-0510RFG-01
2	内六角螺塞	M18*1.5	210000293557	1	ISO 9974-4
3	外堵头 (十字加垫片)	M18*1.5	110000065139	1	YY-22-13-030-020-002-A
4	螺堵	M26*1.5	210000353817	2	HLPV140I-010001
5	E 形组合圈	G3/4A	210000294334	2	ISO 1179-2
6	定位销	φ6*14	210000299777	1	HLPV75-030002
7	标牌	50*35*0.6	210000528899	1	MOTOR-BP-HL
8	螺堵	M7*0.75	210000292750	2	V30G205-000008
9	阀芯	HME6V85-022002	210000443819	1	HME6V85-022002
10	阀芯	HME6V85-022009	210000443821	1	HME6V85-022009
11	螺套	HM6V60-022006	210000439289	1	HM6V60-022006
12	O 形圈	φ17.3*2.2	110000051087	1	OR12201730
13	垫片	φ12.8*φ7*1	210000439283	2	HM6V60-022007
14	弹簧	11/1.8*32.4/6.75	210000438082	1	HM6V60-022008
15	C 形孔用偏心弹性挡圈	CE-IN 08	210000293315	1	JIS B 2804
16	垫片	φ15.7*φ6.3*3.4	210000440667	2	HM6V60-022005
17	螺套	HM6V60-022003	210000439291	2	HM6V60-022003
18	O 形圈	φ15.3*2.2	110000051093	2	OR2201530
19	弹簧	8.2/1.27*25/6	210000438080	2	HM6V60-022004

3.8.3 M60F90 后盖部件

·订货代码 A: 两侧油口



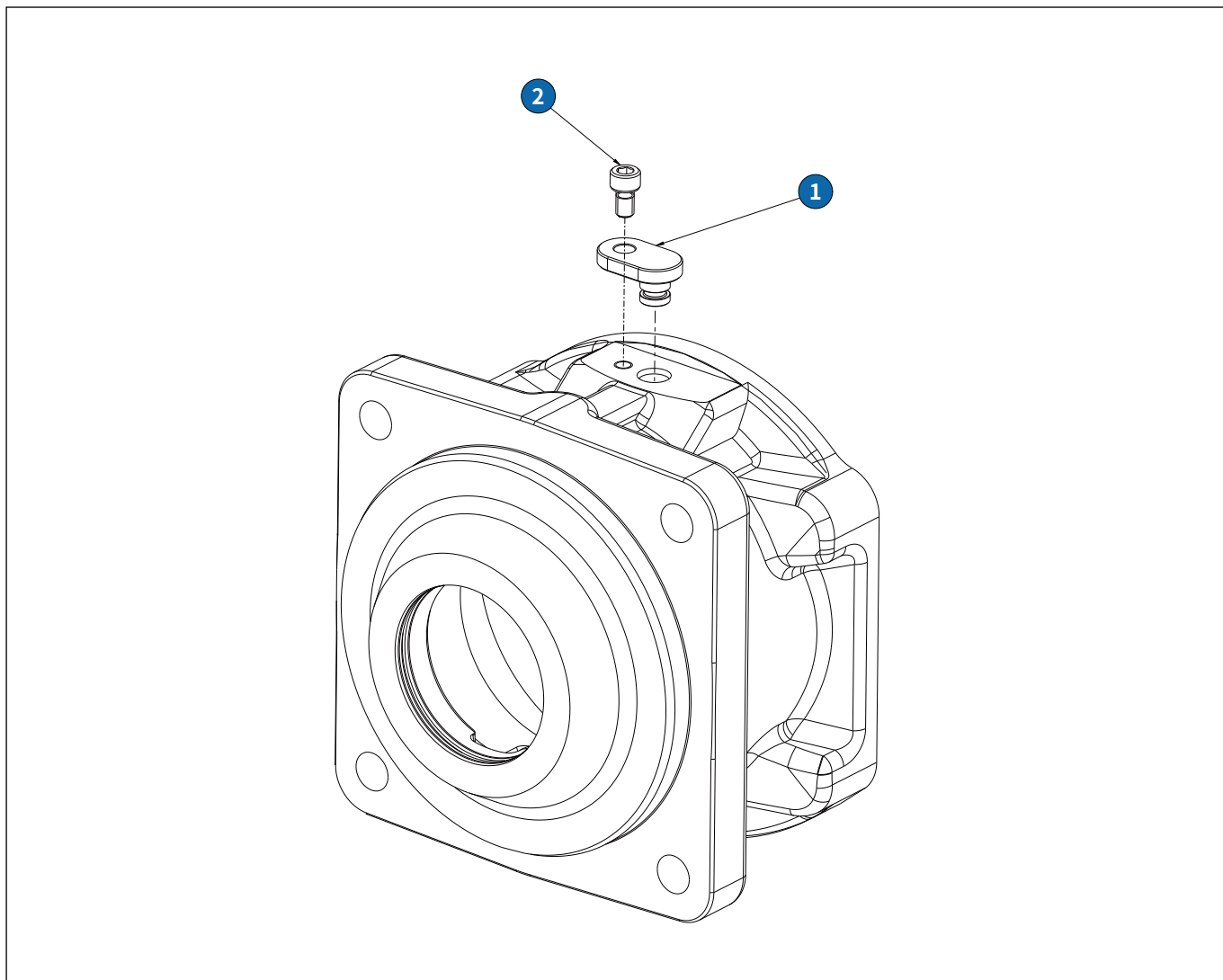
3.8.3 M60F90 后盖部件

订货代码: A

序号	零件名称	规格型号	物料编码	所需数量	图号
1	后盖	HM2F90A-000001	HM2F90A-000001	1	HM2F90A-000001
2	内六角螺塞	M18*1.5	210000293557	1	ISO 9974-4
3	外堵头(十字加垫片)	M18*1.5	110000065139	1	YY-22-13-030-020-002-A
4	螺堵	M26*1.5	210000353817	2	HLPV140I-010001
5	E形组合圈	G3/4A	210000294334	2	ISO 1179-2
6	螺堵	M14*1.5	210000294369	2	HLPV140I-020002
7	E形组合圈	G1/4A	210000293574	2	ISO 1179-2
8	定位销	φ6*14	210000299777	1	HLPV75-030002
9	标牌	50*35*0.6	210000528899	1	MOTOR-BP-HL

3.8.4 M60F90 传感器部件

·订货代码 A/N: 不带转速传感器 / 预留转速传感器安装

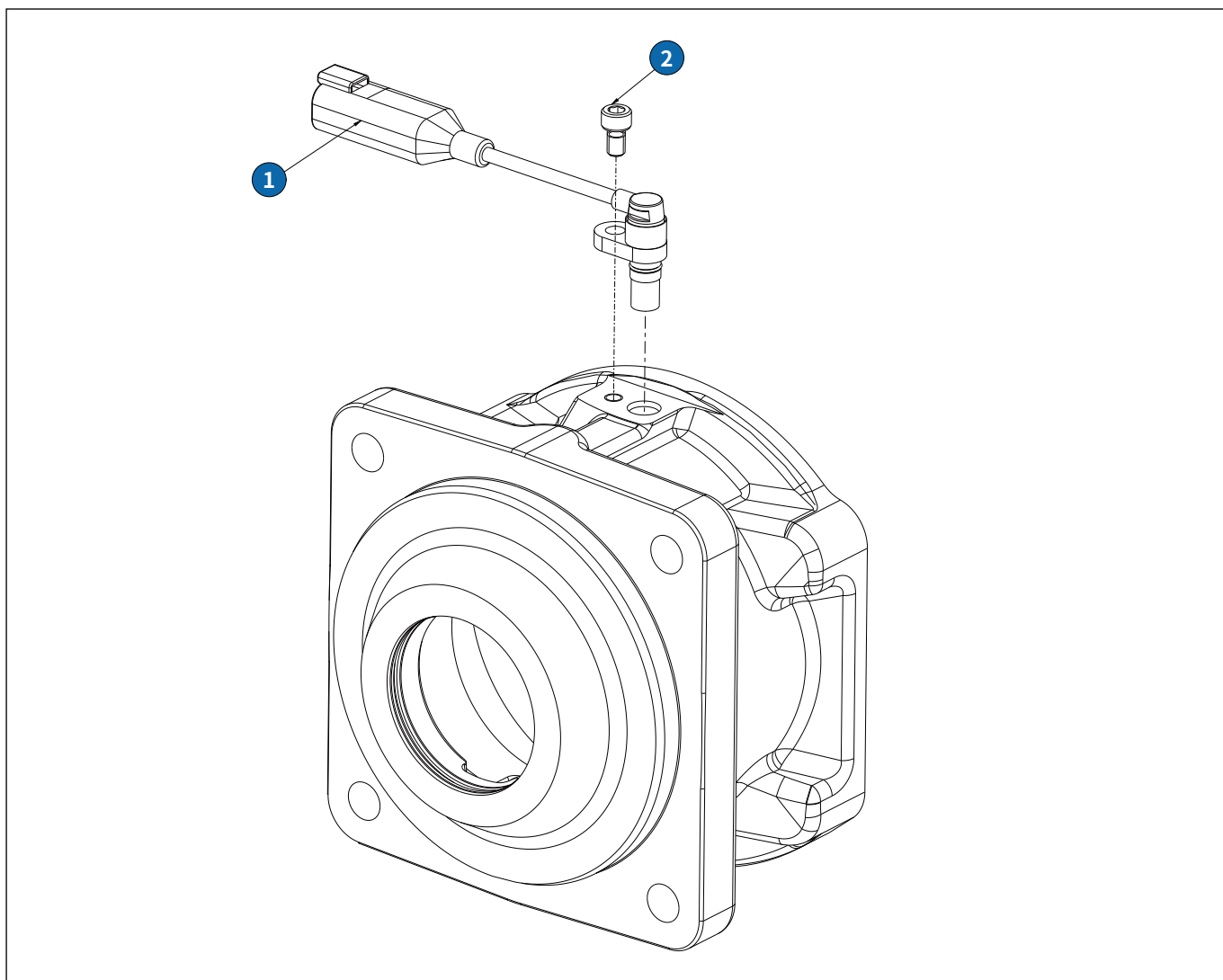


订货代码: A/N

序号	零件名称	规格型号	物料编码	所需数量	图号
1	A/N: 盖板	HM6V170-000006	210000497442	1	HM6V170-000006
2	内六角圆柱头螺钉	M6*10	210000206172	1	GB/T 70.1

3.8.4 M60F90 传感器部件

·订货代码 M/P: 带转速传感器 (供电电压 4.5~8VDC)/ 带转速传感器 (供电电压 8~32VDC)

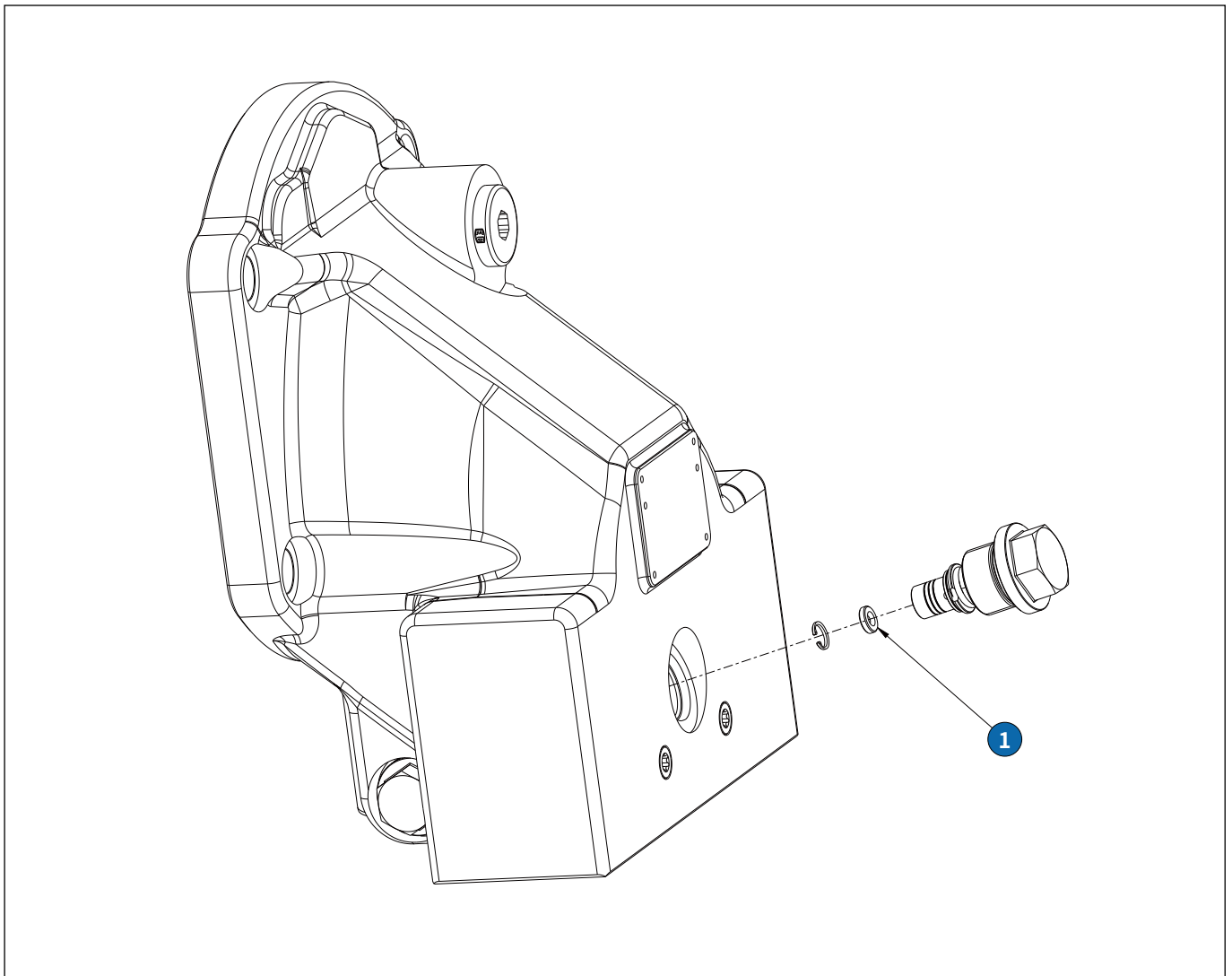


订货代码: M/P

序号	零件名称	规格型号	物料编码	所需数量	图号
1	M: 转速传感器	H168-G	210000541113	1	H168-G
	P: 转速传感器	H1018FOA1.5DT04	210000504396	1	H1018FOA1.5DT04
2	内六角圆柱头螺钉	M6*10	210000206172	1	GB/T 70.1

3.8.5 M60F90 阻尼片部件

·订货代码：阻尼片不涉及选型



3.8.5 M60F90 阻尼片部件

订货代码：阻尼片不涉及选型

序号	零件名称	冲洗流量	规格型号	物料编码	所需数量	图号
1	阻尼片	冲洗流量 3.5 A	HM6V60-02200A-1.2-3.5	210000535080	1	HM6V60-02200A-1.2-3.5
		冲洗流量 5 B	HM6V60-02200A	210000439284	1	HM6V60-02200A
		冲洗流量 8 C	HM6V60-02200A-1.8-8	210000492996	1	HM6V60-02200A-1.8-8
		冲洗流量 10 D	HM6V60-02200A-2-10	210000398249	1	HM6V60-02200A-2-10
		冲洗流量 14 E	HM6V170-02200A-2.2	210000643110	1	HM6V170-02200A-2.2
		冲洗流量 17 F	HM6V170-02200A-2.5-17	210000458778	1	HM6V170-02200A-2.5-17
		冲洗流量 20 G	HM6V170-02200A-2.8-20	210000458783	1	HM6V170-02200A-2.8-20
		冲洗流量 25 H	HM6V170-02200A-3.1-25	210000458784	1	HM6V170-02200A-3.1-25
		冲洗流量 30 M	HM6V170-02200A-3.5-30	210000458782	1	HM6V170-02200A-3.5-30
		冲洗流量 35 J	HM6V170-02200A-3.9	210000557961	1	HM6V170-02200A-3.9
		冲洗流量 40 K	HM6V170-02200A-5-40	210000458779	1	HM6V170-02200A-5-40



江苏恒立液压股份有限公司

江苏省常州市武进高新区龙潜路 99 号
TEL: +86 400 101 8889
FAX: +86 519 8615 9988
E-mail: hengli@henglihydraulics.com

恒立美国

ADD: 580 Crossroads Parkway, Bolingbrook,
Illinois 60440
TEL: +01 630 995 3674
E-mail: sales@hengliamerica.com

恒立德国

ADD: Sperenberger Straße 13D-12277 Berlin,
Germany
TEL: +49 (30) 72088-0
E-mail: info@inlinehydraulik.com

恒立日本

ADD: 〒 105-0014 東京都港区芝 2-3-9 VORT
芝公園 II 3F
TEL: +81 03 6809 1696/03 6809 6515
E-mail: daizheng@henglihydraulics.com

恒立印度

ADD: PAP-B-67/1, Bhamboli-Varale Chakan
MIDC Phase2,Pune 410505
TEL: +0091 98456 73856
E-mail: sudhindra.sabnis@henglihydraulics.com

恒立墨西哥

ADD: Parque Industrial Finsa.Lote 2B1.Santa Catarina,
Nuevo Leon, Mexico
TEL: +52 814 301 4234
E-mail: lauro.garza@henglihydraulics.com

恒立印尼

ADD: B10,Kawasan Logistik Cakung, PT Alun Indah,
Jl Raya Bekasi KM 23.5, Cakung, Jakarta
TEL: +62 81114020059
E-mail: xitao@henglihydraulics.com

恒立巴西

ADD: Rua Bom Sucesso, 220 Corporativo 3001
Tatuape CEP 03305-000 São Paulo-SP
TEL: +55 1198383-3104
E-mail: racrosta@henglihydraulics.com

恒立液压
印刷日期 HL 2026-03

此宣传册上标明的数据仅用于产品的描述。
我们的产品一直在不断的开发创新中，此宣传册中信息不针对特定行业的特殊条件或适用性，如有任何疑问欢迎来电咨询。



关注恒立液压官方网站
登录获取更多信息