



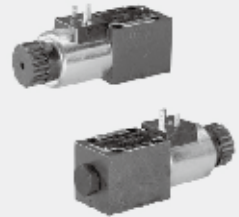
2.21

电磁换向座阀

二位四通，二位三通

M-.SED6...L1X 型

通径 (NG) 6
 压力至 350 bar
 流量至 25 L/min



目录

功能说明、剖面图	02
图形符号	03
型号说明	03
技术参数	04
电气参数	04
性能曲线	05
元件尺寸	06-07

特点

- 直动式电磁方向截止阀
- 安装面按 DIN24 340 A 型
ISO 4401 和 CETOP-RP 121H
- 无泄漏
- 高压状态下仍确保切换灵活
- 更换线圈时，无需打开耐压腔
- 电磁铁线圈可旋转 90°
- 可选的手动应急操作

功能说明、剖面图

M-3SED6 型方向阀是电磁截止式换向座阀，用于控制油液的流动、停止和方向。

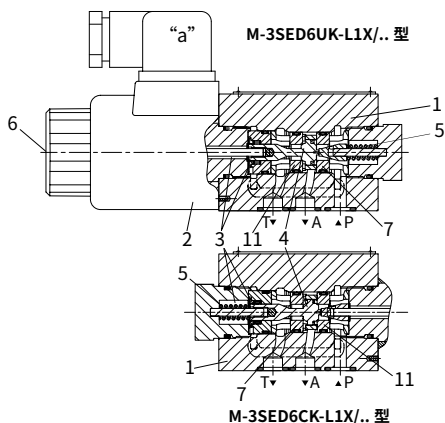
二位三通电磁换向阀主要包括阀体 (1)、电磁铁 (2)、座阀 (7)、座阀 (11) 和阀芯 (4)。手动应急按钮 (6) 可在电磁铁不通电的情况下操作阀。

基本原理 (二位三通电磁换向座阀)

弹簧 (5) 的设置确定阀的初始位置。在断电时“UK”型阀处于开启状态，而“CK”型阀处于关闭状态。位于阀芯 (4) 后面的阀腔 (3) 和油口 P 连接，与油口 T 之间有密封隔离。因此相对于操作力 (电磁铁和弹簧) 阀处于压力平衡状态。

由于特殊的阀芯 (4)。这种阀可在 P、A 和 T 口的工作压力高达 350bar 时使用，且可在两个方向通过流量。

在初始位置时，阀芯 (4) 被弹簧 (5) 压向阀座 (11)，在切换位置，电磁铁 (2) 将其推向阀座 (7)，实现了无泄漏密封。



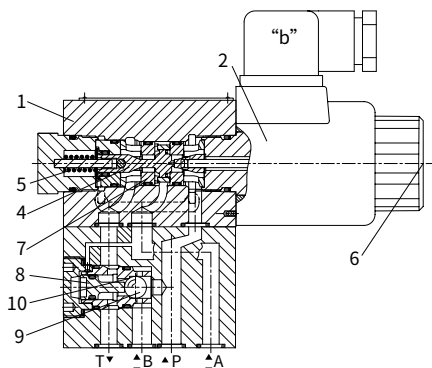
M-4SED6 二位四通电磁换向座阀

在二位三通截止式电磁换向阀下方连接一个叠加板，即用作二位四通截止式方向阀。

初始位置: 主阀没有工作。弹簧 (5) 使阀芯 (4) 保持在阀座 (11) 上。油口 P 关闭，油口 A 与油口 T 连通。此外，从 A 到控制活塞 (8) 的大面积上有一条控制管线，可向油箱卸荷。经过油口 P 提供的压力油，将球 (9) 推向阀座 (10)。则油口 P 与油口 B 连通，A 和 T 连通。

过渡位置: 当主阀工作时，阀芯 (4) 克服弹簧 (5) 的力，压在阀座 (7) 上。因此油口 T 关闭，其间油口 P、A 和 B 在短时间内连通。

切换位置: 油口 P 与 A 连通。泵产生的压力油经过 A 作用在控制活塞 (8) 的大面积上，球 (9) 被推向阀座 (12)。于是，B 与 T 连通，P 与 A 连通。



插装式节流塞 (型号 M-SED6.L1X/...)

由于阀在切换过程中的特殊工作状态，可能出现大于阀性能极限曲线所允许的流量。在这种情况下，有必要安装插装式节流塞。

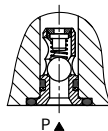
节流塞安装在 P 口上。



插装式单向阀 (型号 M-SED6.L1X/...)

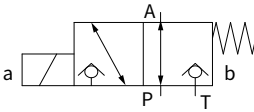
插装式单向阀允许油液从 P 到 A 自由流动，并使 A 到 P 无泄漏关闭。

单向阀安装在 P 口上。

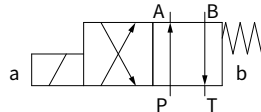


机能符号

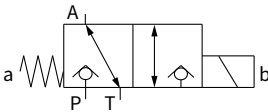
M-3SED6UK-L1X/.. 型



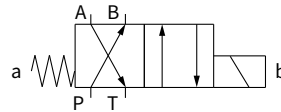
M-4SED6D-L1X/.. 型



M-3SED6CK-L1X/.. 型



M-4SED6Y-L1X/.. 型



型号说明

M	SED	6	L1X/35	C	N	/	*	
3 个工作口 = 3 4 个工作口 = 4	电磁换向座阀	通径 6 = 6	机能符号	L10 ~ L19 系列 = L1X	工作压力至 350bar = 35	可更换线圈的 (气隙式) 电磁铁 = C	12V DC = G12 24V DC = G24 110V DC = G110 205V DC = G205 220V DC = G220 110V AC = W110R 220V AC = W220R	带手动应急操作按钮 = N
							其他文字要求 无标记 = 丁腈橡胶密封 V = 氟橡胶密封	
							无代号 = 无插装单向阀, 无插入节流器 P = 带插装单向阀 B12 = 节流孔 Φ1.2 mm B15 = 节流孔 Φ1.5 mm B18 = 节流孔 Φ1.8 mm B20 = 节流孔 Φ2.0 mm B22 = 节流孔 Φ2.2 mm	
							K4 = 不带插头 Z4 = 带方形插头 Z5L = 方形插头带灯 Z5 = 带整流插头 (仅适合于 W110R 和 W220R) 注: K4, Z4, Z5L 不适用 W110R 和 W220R	

02

技术参数

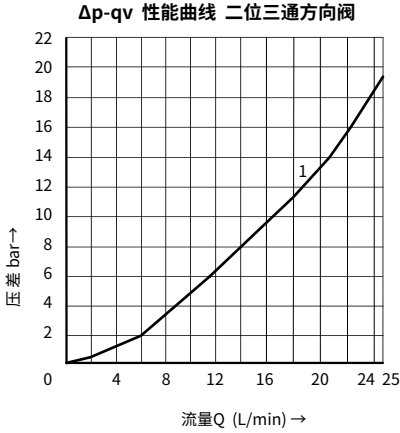
安装位置		可选择	
环境温度		°C	-30 至 +50 (丁腈橡胶密封) -20 至 +50 (氟橡胶密封)
重量	二位三通电磁换向座阀	Kg	1.5
	二位四通电磁换向座阀	Kg	2.3
最高工作压力		bar	350 (P > A ≥ B > T)
最大流量		L/min	25
工作介质		矿物油 - 适用于丁腈橡胶或氟橡胶密封 磷酸酯 - 适用于氟橡胶密封	
工作介质温度范围		°C	-30 至 +80 (丁腈橡胶密封) -20 至 +80 (氟橡胶密封)
粘度范围		mm ² /s	2.8 至 500
油液污染度		油液最高污染等级按 NAS1638 9 级	

电气参数

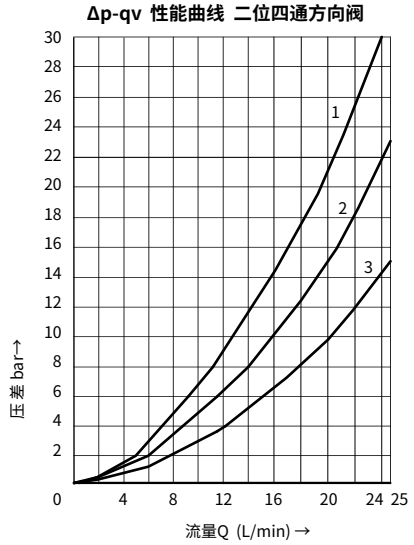
电压类型		直流电 DC				交流电 AC							
可供电压		V		12、24、110、205、220				110、220 (只能通过 Z5 整流插头)					
允许电压 (偏差)		%		+10 ~ -15									
需用功率		W		30									
连续通电时间		连续											
切换时间符合 ISO 6403 (安装位置: 电磁铁水平安装)													
压力 bar	流量 L/min	直流电						交流电 + 整流器					
		开 /ms(无油箱压力)				关 /ms		开 /ms(无油箱压力)				关 /ms	
		UK	CK	D	Y	UK, CK	D, Y	U	C	D	Y	U, C	D, Y
70	25	45	40	50	50	10	15	45	40	45	40	40	40
140	25	60	40	50	50	10	15	55	40	55	40	40	40
210	25	60	45	60	50	10	15	60	45	60	45	40	40
280	25	60	45	60	50	10	15	65	45	65	45	40	40
315	25	65	45	65	50	10	15	65	45	65	45	40	40
350	25	65	45	65	50	10	15	65	45	65	45	40	40
注: 切换时间与流动方向 P 至 A 和 A 至 T 有关, 反向流动可能存在偏差。													
切换频率		次 / 小时				流量至 15000							
防护等级按 DIN 40050		IP65											
最高线圈温度		°C		+150									

注: 在电气连接时, 保护导线 (PE \perp) 须按规定接地。

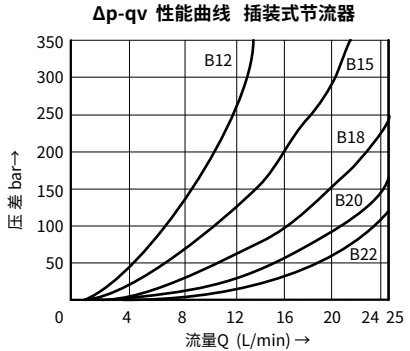
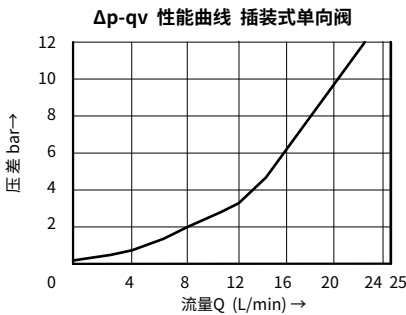
性能曲线 (在使用 HLP46, $\vartheta_{油} = 40^{\circ}\text{C} \pm 5^{\circ}\text{C}$ 时测得)



1 M-3SED6^{CK}_{UK}..., P 至 A 和 A 至 T

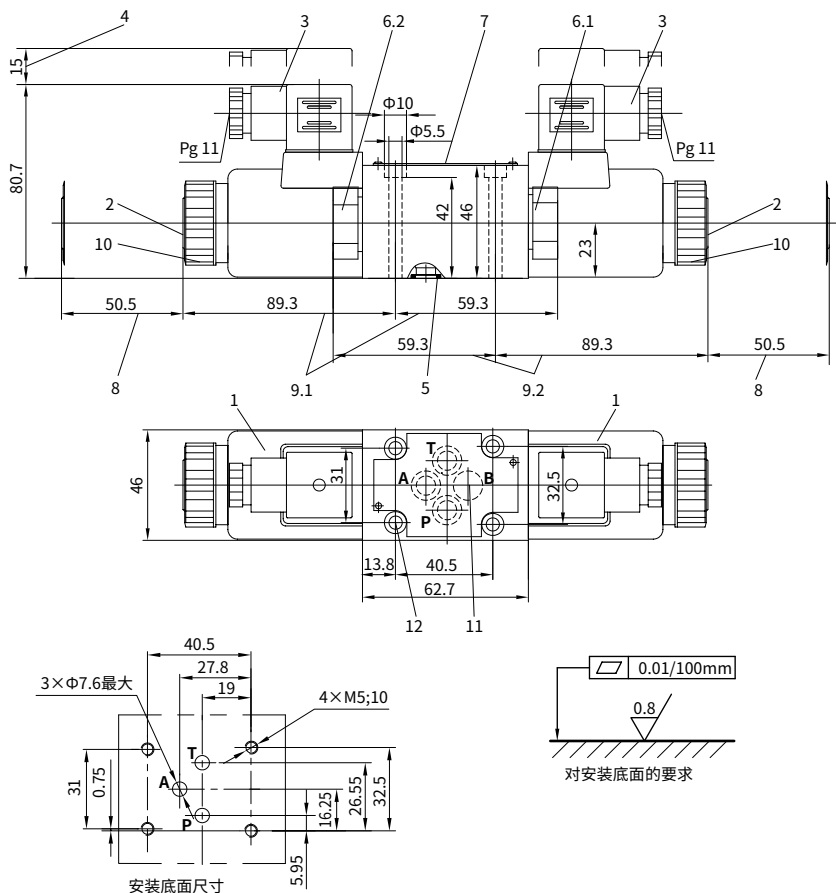


- 1 M-4SED6^D_V..., A 至 T
- 2 M-4SED6^D_V..., P 至 A
- 3 M-4SED6^D_V..., P 至 B, B 至 T



元件尺寸

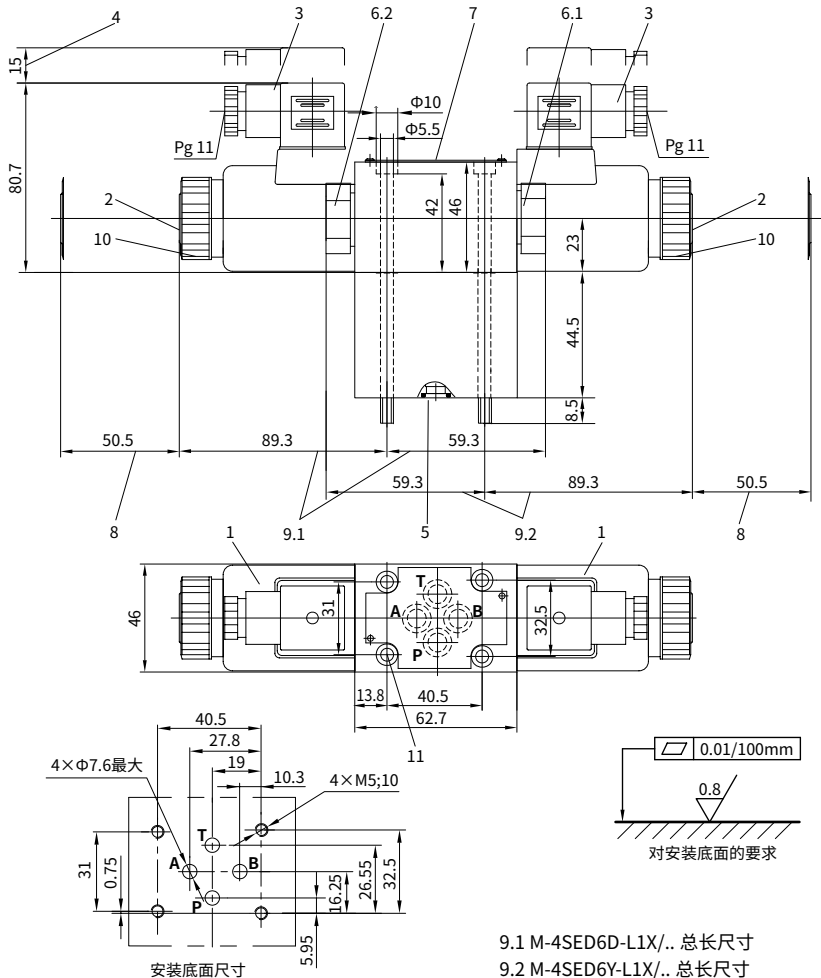
· M-3SED6^{CK}_{UK}-L1X/.. 电磁换向座阀



- | | |
|---|---|
| <p>1 电磁铁</p> <p>2 手动应急按钮</p> <p>3 插头按 DIN43650 (可旋转 90°)</p> <p>4 取下插头所需的空间</p> <p>5 用于油口 P、T、A、B 的 O 形圈 9.25×1.78</p> <p>6.1 用于 M-3SED6UK-L1X/.. 堵头</p> <p>6.2 用于 M-3SED6CK-L1X/.. 堵头</p> <p>7 铭牌</p> <p>8 取下线圈所需的空间</p> <p>9.1 M-3SED6UK-L1X/.. 总长尺寸</p> <p>9.2 M-3SED6CK-L1X/.. 总长尺寸</p> | <p>10 紧固螺母, 拧紧扭矩 $M_A=4Nm$</p> <p>11 此阀油口 B 是盲孔</p> <p>12 阀固定螺钉:
M5×50 GB/T70.1-10.9 级
拧紧扭矩 $M_A=8.9Nm$</p> <p>如需连接底板, 必须单独订货, 型号:
G341/01(G1/4), G341/02(M14×1.5)
G342/01(G3/8), G342/02(M18×1.5)
G502/01(G1/2), G502/02(M22×1.5)</p> |
|---|---|

元件尺寸

·M-4SED6^D_Y-L1X/.. 电磁换向座阀



- 1 电磁铁
- 2 手动应急按钮
- 3 插头按 DIN43650 (可旋转 90°)
- 4 取下插头所需的空
- 5 用于油口 P、T、A、B 的 O 形圈 9.25×1.78
- 6.1 用于 M-4SED6D-L1X/.. 堵头
- 6.2 用于 M-4SED6Y-L1X/.. 堵头
- 7 铭牌
- 8 取下线圈所需的空

- 9.1 M-4SED6D-L1X/.. 总长尺寸
- 9.2 M-4SED6Y-L1X/.. 总长尺寸
- 10 紧固螺母, 拧紧扭矩 $M_A=4Nm$
- 11 阀固定螺钉:
M5×50 GB/T70.1-10.9 级
拧紧扭矩 $M_A=8.9Nm$

如需连接底板, 必须单独订货, 型号:
G341/01(G1/4), G341/02(M14×1.5)
G342/01(G3/8), G342/02(M18×1.5)
G502/01(G1/2), G502/02(M22×1.5)

中国

+86 400 101 8889

美国

+01 630 995 3674

德国

+49 172 3683463

日本

+81 03 6809 1696



© 未经恒立液压公司授权，此宣传册任何部分不得以任何方式翻版、编辑、复制及使用电子方式进行传播。由于产品一直在不断开发创新中，本宣传册中信息不针对特定行业的特殊条件或适用性，对于因此而产生的任何不完整或不准确描述，恒立液压不承担责任。