

对夹式蝶阀

产品概述

气动蝶阀是以一定压力（一般小于 0.8MPa）的空气，利用气缸内活塞的往复运动转换为回转运动，使蝶阀启闭的阀门。该阀由气缸，机械执行机构和蝶阀本体组成。用户使用时应在输气管路中配装电磁换向阀、空气滤清器、油雾器、节流阀、减压阀等气动附件。通过中控室 PLC 控制系统，可轻松实现集中、远距离对阀门进行自动化控制，能极大的提高生产效率。

产品特点

- 轴板无销连接、结构紧凑，扭矩轻，安装、维修方便
- 以压缩空气为动力，通过电磁换向阀，实现气缸对阀门快速控制，启闭迅速，高效节能，特别适合有防爆要求的场所
- 软密封，90°启闭，零泄漏，使用寿命长
- 选择不用零部件材质，可适用多种介质
- 表面环氧树脂涂层，防腐、美观



型号选择

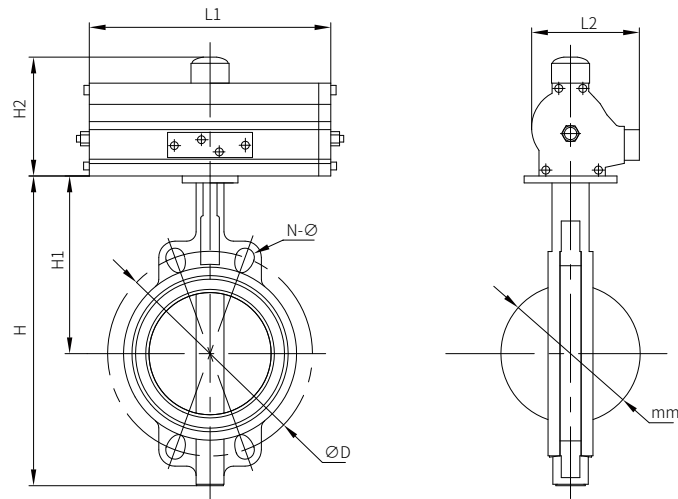
HZO11-A 系列对夹式蝶阀	-DN80	-HL5.1 SYD	-B	-N	-EPDM		-F
	①	②	③	④	⑤		⑥
①	蝶阀通径: DN80 100 125 150 200						
②	执行器尺寸	HL5.1 SYD	φ56	HL8.1 SYD	φ82	SD	手动
③	通路型式	B	常闭型	C	常开型	S	双作用型
④	阀体材料	N	不锈钢		D	铸铁	
⑤	阀座材料	EPDM	NBR		VITON	PTFE	
⑥	是否带阀	F	带控制阀		空白	不带控制阀	

技术参数

规格	HZO11-A 对夹式气动中线蝶阀
连接形式	对夹式
公称通径	DN80-DN200
公称压力	PN10/PN16
试验压力	壳体试验：公称压力 × 1.5 倍；密封试验：公称压力 × 1.1 倍
外表喷绘	环氧树脂涂层
驱动形式	拨叉式气动执行器
适用温度	-30°C ~ 180°C
适用介质	水、盐、酸、空气、天然气、油类、蒸汽等
气源类型	清洁、无腐蚀性空气
气源压力	3~8bar
气源接口	G1/4"
电磁阀电压	AC220V, DC24V
定位器输入信号	4~20mA
回转角度	0~90°旋转
启闭时间	≤ 0.5~2S
环境温度	-20°C ~ 70°C
附件可选	电磁阀、电气定位器、气源处理三联件、手操机构

·外形尺寸

快装式外形尺寸



规格		H	H1	H2	L	L1	L2	φD	N-φ	执行器尺寸
mm	in									
DN80	3"	256	160	116	45	175	92	160	4-19	φ56
DN100	4"	293	180	116	52	175	92	180	4-19	φ56
DN125	5"	317	190	145	55	258	116	210	4-19	φ82
DN150	6"	340	200	145	56	258	116	240	4-19	φ82
DN200	8"	412	240	145	60	258	116	295	4-19	φ82

·安装与维修

必须遵守适用的安全规范：



1. 管道必须清洁无污染。
2. 根据需要安装，但最好使执行机构朝上，注意流向。
3. 连接阀门注意对准管道，只有在用户特殊要求时才取下执行机构。
4. 打开或维修该蝶阀之前先切断流体和控制气源并降低管道系统中的压力。