



1.8

HVSM(WL) 系列

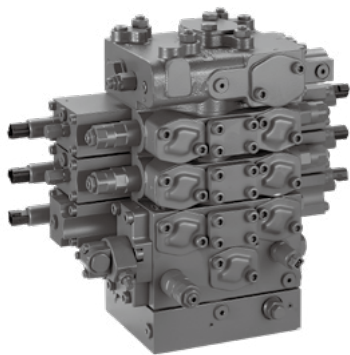
流量共享多路控制阀

HVSM(WL):

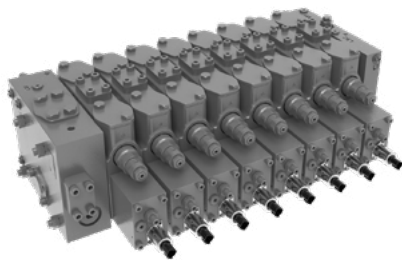
规格	25	32
额定压力 (bar)	350	350
额定流量 (L/min)	300	500

优势:

- 效率高
- 体积小, 重量轻
- 精确的流量分配
- 压损低, 节省油耗
- 舒适的操纵性



HVSM25WL



HVSM32

目录

	页码
特点	03
剖面图	04
技术参数	05
订货型号	06
订货示例	07
HVSM25(WL) 原理图	08
HVSM25 进油联部装	09
HVSM25 中间联部装——液控	09
HVSM25 中间联部装——电液控制	10
HVSM25 尾联部装	10
HVSM32 原理图	11
HVSM32(WL) 原理图	12
HVSM32 首联总装	13
HVSM32 中间联部装——电液控制	13
HVSM32 中间联部装——液控	14
HVSM32 尾联部装——内部先导供油	14
HVSM32 尾联部装——外部先导供油	15
尾联选项	16
阀芯类型	16
HVSM25 外形尺寸	17
油口连接尺寸	18
HVSM25(WL) 外形尺寸	19
油口连接尺寸	20
HVSM32 外形尺寸	21
油口连接尺寸	22
HVSM32(WL) 外形尺寸	23
油口连接尺寸	24

特点

1. 系统:

与负载压力无关的流量分配

开中心，用于定量泵系统

闭中心，用于变量泵系统

- 负载保持功能
- 再生功能
- 优先功能
- 较低的控制压力， $\Delta P=15\text{bar}$
- 每联的动作优先顺序可调
- 液控、电液控制

2. 结构

- 片式结构多路阀
- 中间联 Max. 8 联

3. 压力

- 一次和二次安全阀
- LS 溢流节流阀

4. 流量

- 负载压力补偿
- 重复精度高
- 滞环小

5. 应用



水平定向钻



起重机



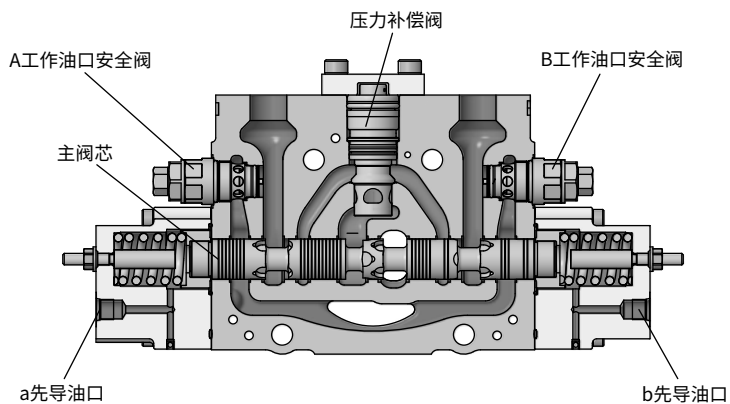
挖掘装载机



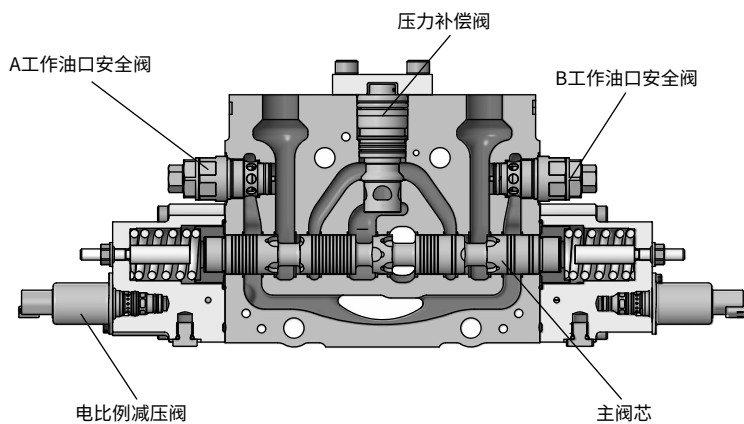
轮式装载机

剖面图

·HVSM25- 液控

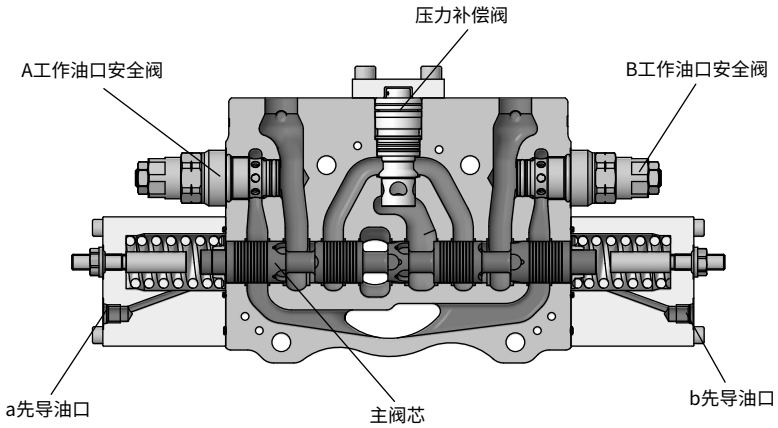


·HVSM25- 电控

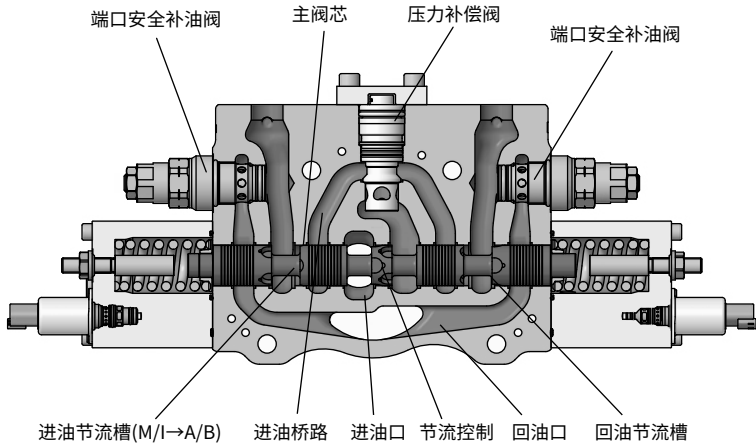


剖面图

·HVSM32- 液控



·HVSM32- 电控



01

技术参数

通用

规格		25	32
通径		28	32
结构		片式结构	
油口连接类型		BSP 管螺纹 (JIS B2351-1)	
重量 (kg)	进油联	21	35.04
	中间联 - 液控	18.1	32.26
	中间联 - 电液	19	32.66

液压

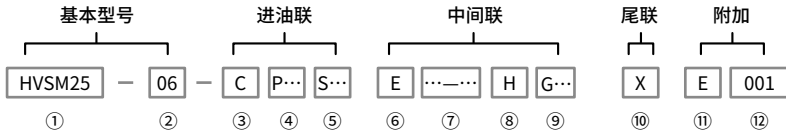
规格		25	32
额定流量	Q (L/min)	300	500
最大操纵压力	P/LS (bar)	320	320
	A/B (bar)	350	350
	T (bar)	30	30
	TS (bar)	小于 2	小于 2
先导压力	a/b (bar)	小于 35	小于 35
先导压力控制范围		8 至 22 bar	8 至 25 bar

使用环境

规格		25	32
液压油液		(HL, HLP) 按 DIN51 524 标准; 液压油液 HEES(合成醇) 按 VDMA24568 标准	
液压油液温度范围 (°C)		-20 ~ +90	
黏度范围 ν (mm ² /s)		10 ~ 380	
液压油的最大允许污染度、符合 ISO 4406(c) 的清洁度等级		等级 20/18/15, 建议使用滤芯过滤比 $\beta_{10} \geq 75$ 的过滤器	等级 20/18/15, 建议使用滤芯过滤比 $\beta_{10} \geq 70$ 的过滤器

(若使用时超过表中规定参数, 请向我公司咨询)

订货型号



基本型号	①结构	HVSM25/32 (通用) 片式结构, 阀后补偿
		HVSM25WL/32WL (装载机专用) 片式结构, 阀后补偿
	②中间联数量	06/01-08
进油联	③回路形式	C 闭中心, 用于变量泵系统 O 开中心, 用于定量泵系统
	④主安全阀	无 无主安全阀 P... 带主安全阀, 安全阀设定压力用三位数字表示
	⑤LS 溢流阀	S... 带 LS 溢流阀, 溢流阀设定压力用三位数字表示
中间联	⑥阀芯机能符号	E 请参阅, 第“26/26”页 J 请参阅, 第“26/26”页
	⑦ A/B 流量	...-... 'A/B' 口流量用三位数字表示
	⑧控制方式	H 液压先导控制
		W21 电液比例控制 24V
		W23 电液比例控制 12V
		W41 电液开关控制 24V W43 电液开关控制 12V
	⑨端口安全阀	QQ 安全阀螺堵 (端口安全阀可补装)
GG 补油阀, 防吸空		
H...H... H320H320, 安全阀调定压力以三位数字表示, 单位: bar		
尾联	⑩先导压力控制	X 内部先导供油 Y 外部先导供油
	附加	⑪油口连接类型
⑫设计系列号		001

订货示例

示例：

- 泵流量 $Q_{max}=380L/min$
- 2 个执行机构
- 液控 + 电液比例控制

基本型号 ————

HVSM25	-02
--------	-----

进油联 ————

C	P330	S280
---	------	------

- 闭中心，用于变量泵负载敏感液压系统
- 带泵主安全阀，压力设定 330bar
- 带 LS 溢流阀，压力设定 280bar

中间联

第一联 ————

E	200-200	H	G220	G200
---	---------	---	------	------

- 阀芯机能：‘E’
- ‘A/B’ 口流量：200L/min
- 控制方式 ‘H’：液压先导控制

第二联 ————

J	200-180	W21	Q
---	---------	-----	---

- 带端口安全阀：A 口：220bar，B 口：200bar
- 阀芯机能：‘J’
- ‘A/B’ 油口：A-200L/min；B-180L/min
- 控制方式 ‘W21’：电液比例控制，电压 24V
- 端口安全阀螺堵

尾联 ————

X

内部先导供油

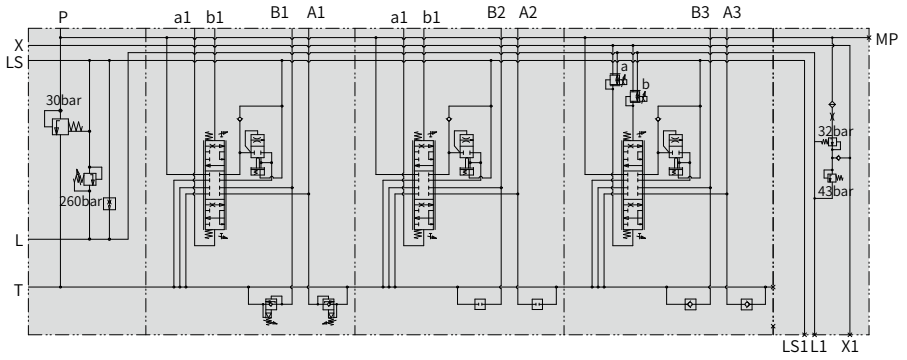
附加 ————

E001

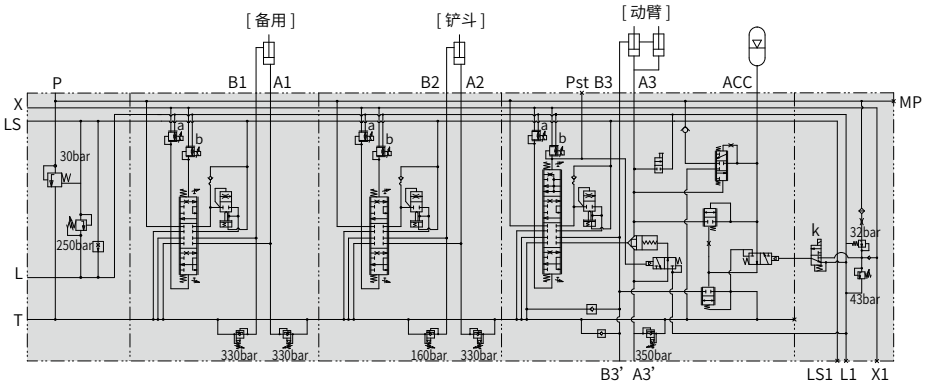
英制 BSP 管螺纹 (JIS B2351-1)

原理图

·通用 HVSM25

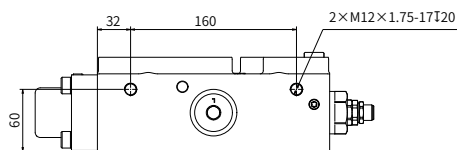
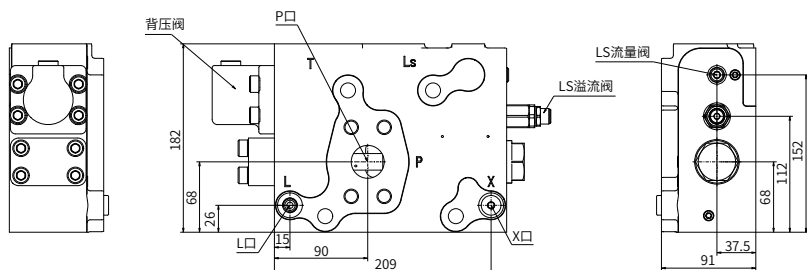
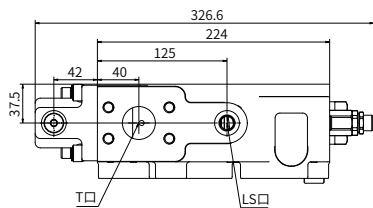


·装载机专用 HVSM25(WL)

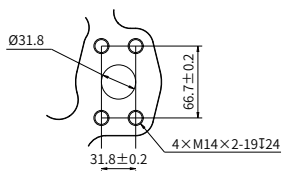


进油联部装

· HVSM25 (WL)

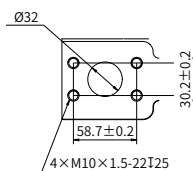


P口

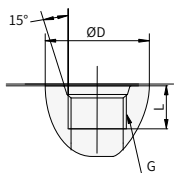


1-1/4" 油口法兰接口 (6000Psi)

T口



1-1/4" 油口法兰接口 (3000Psi)



油口尺寸

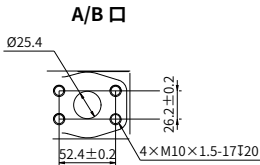
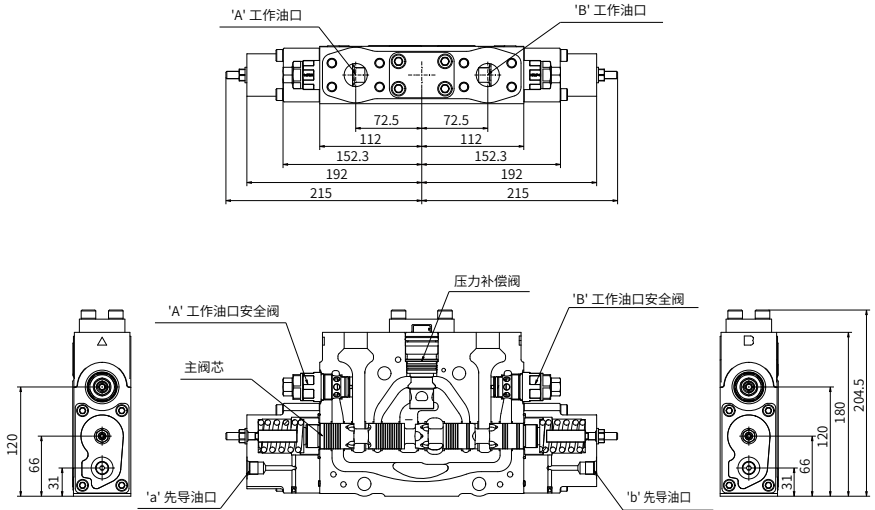
LS/X/L口: G1/4

螺纹尺寸

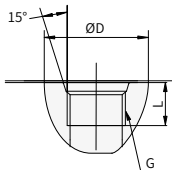
G1/4: Ø D 20 L 12.5

中间联部装——液控

· HVSM25 (WL)



1' 油口法兰接口 (3000Psi)



油口尺寸

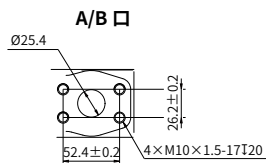
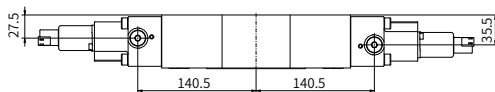
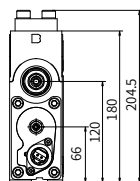
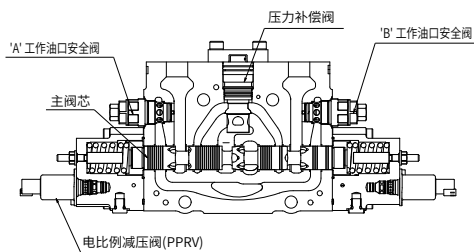
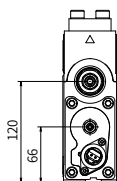
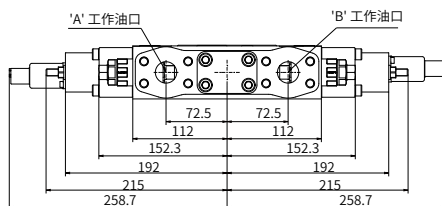
a/b 先导油口: G1/4

螺纹尺寸

G1/4: Ø D 20 L 12.5

中间联部装——电液控制

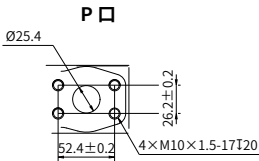
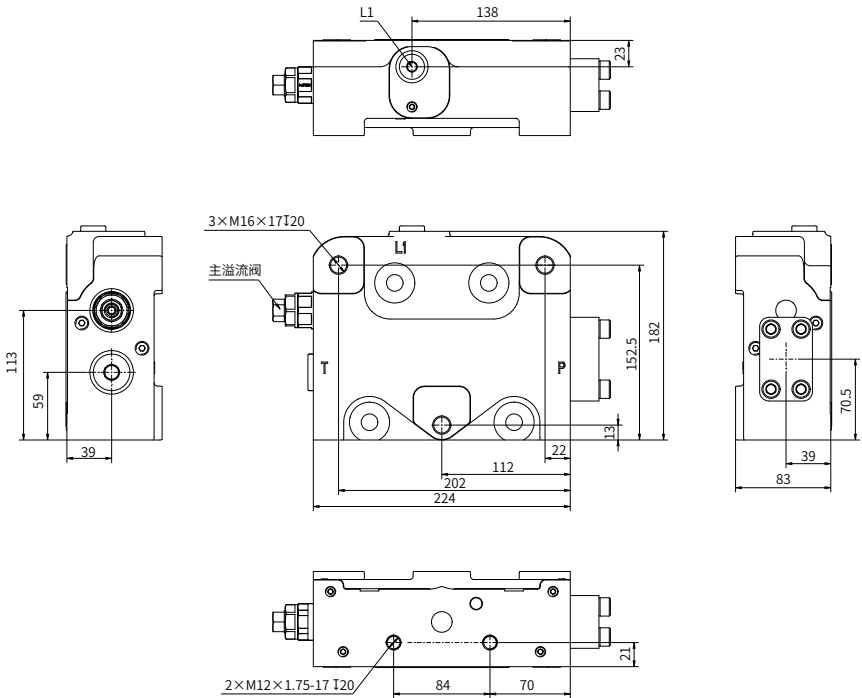
· HVSM25 (WL)



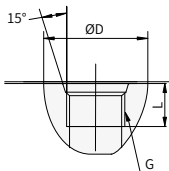
1' 油口法兰接口 (3000Psi)

尾联部装——外接先导

· HVSM25 (WL)



1' 油口法兰接口 (3000Psi)



油口尺寸

T 口: G3/4

L 口: G3/8

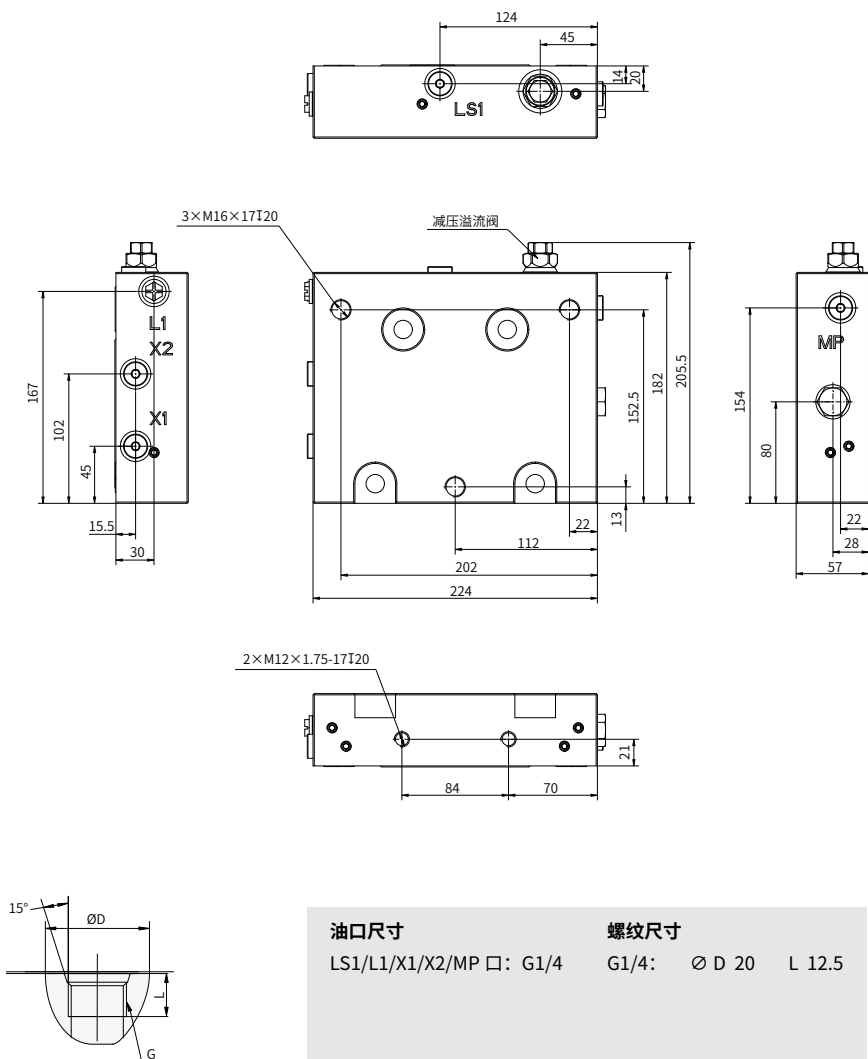
螺纹尺寸

G1/2: $\text{Ø} D 45$ L 20

G3/8: $\text{Ø} D 23$ L 12.5

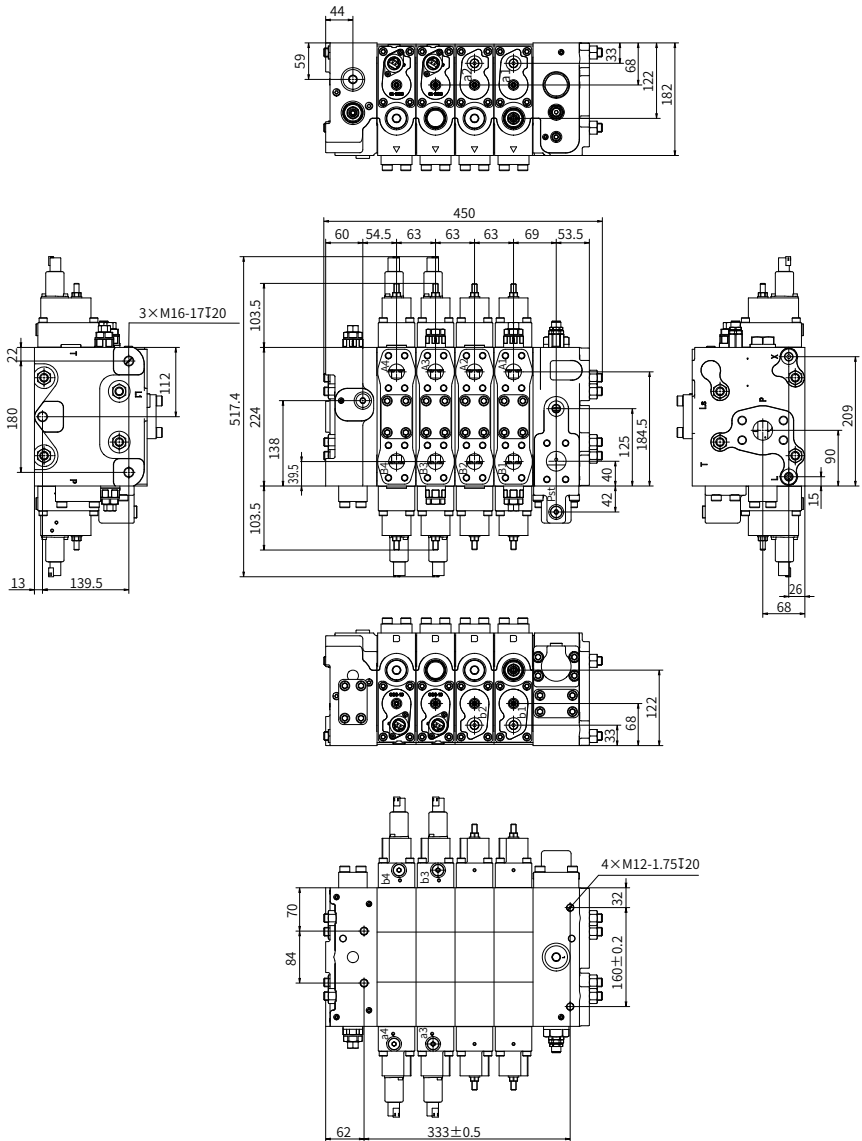
尾联部装——内置先导

· HVSM25 (WL)



外形尺寸

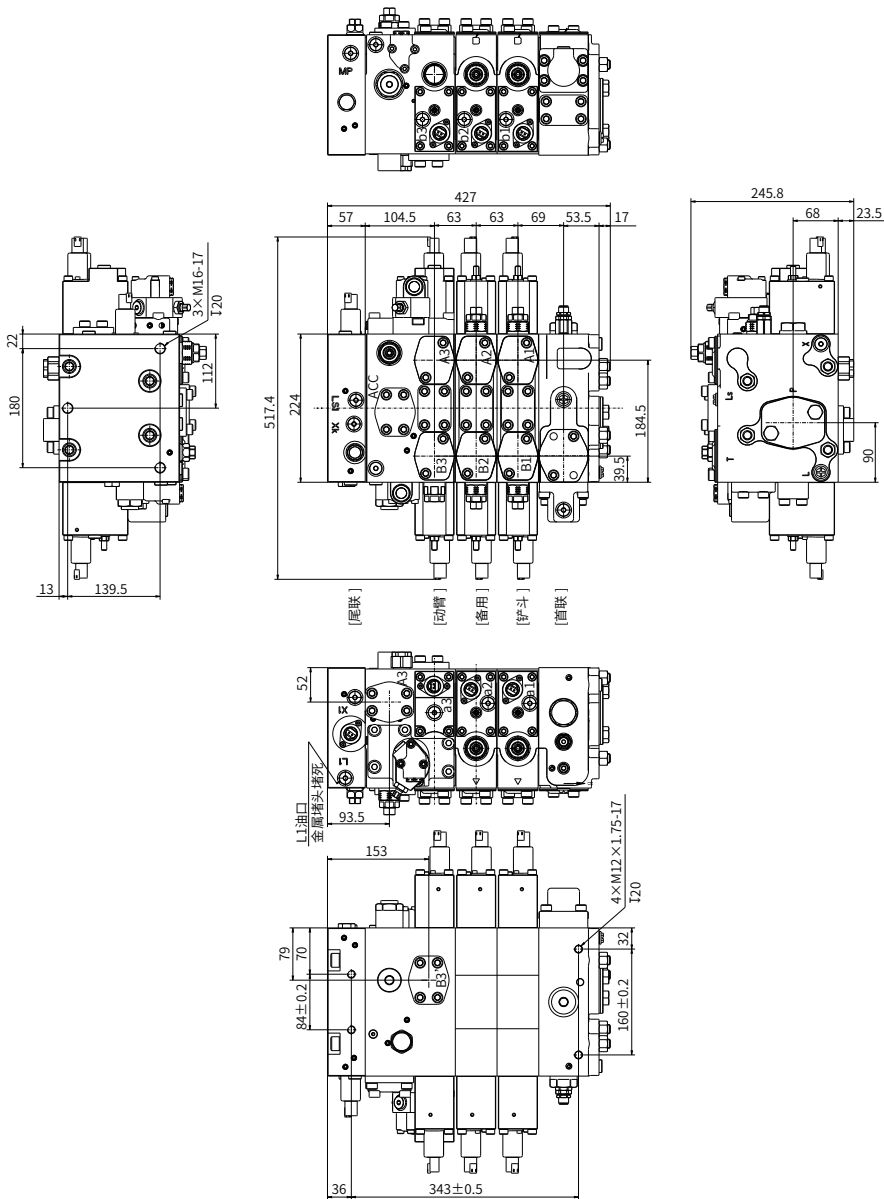
· HVSM25



01

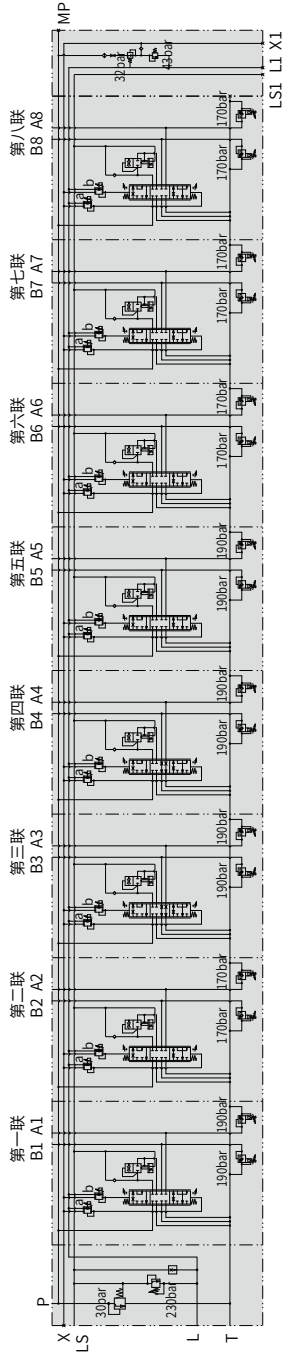
外形尺寸

· HVSM25 (WL)



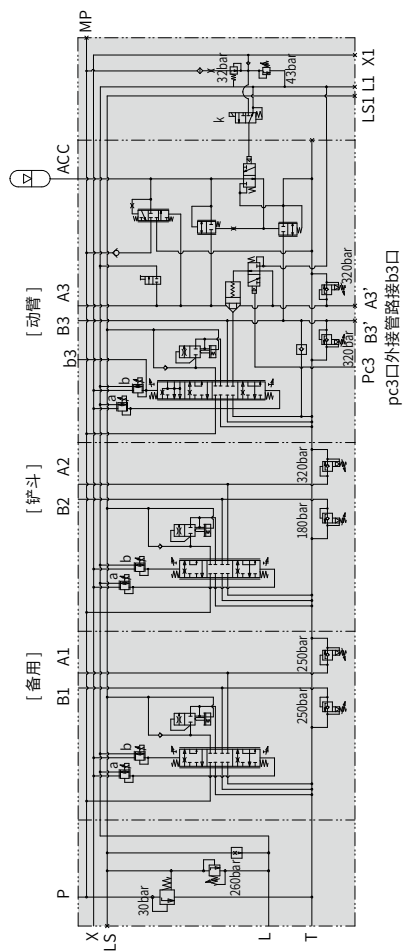
原理图

·通用 HVSM32



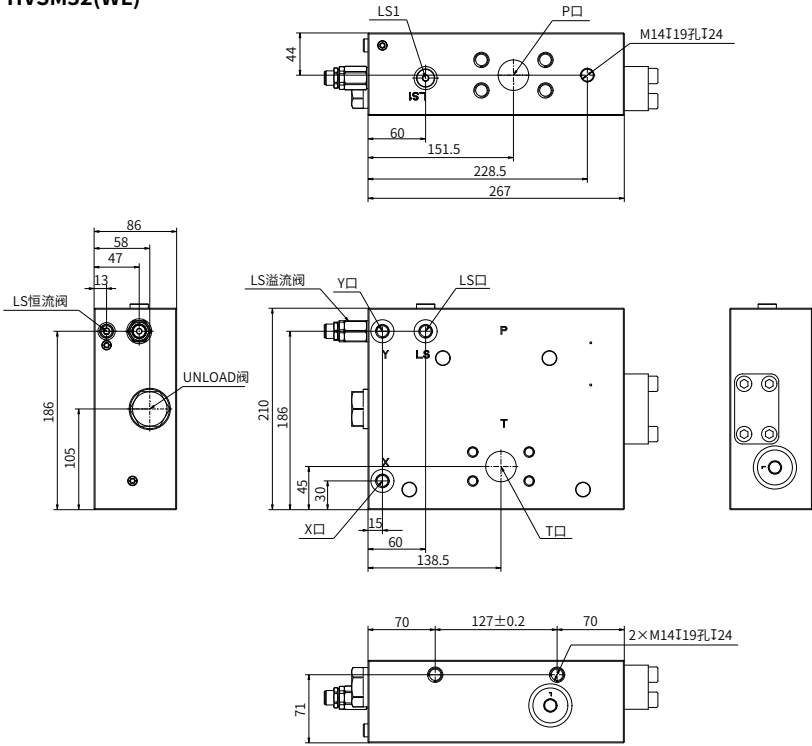
原理图

·装载机专用 HVSM32(WL)

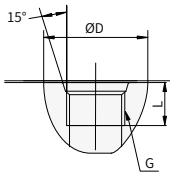
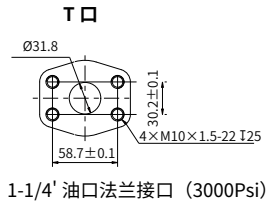
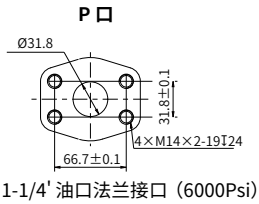


首联总装

· HVSM32(WL)



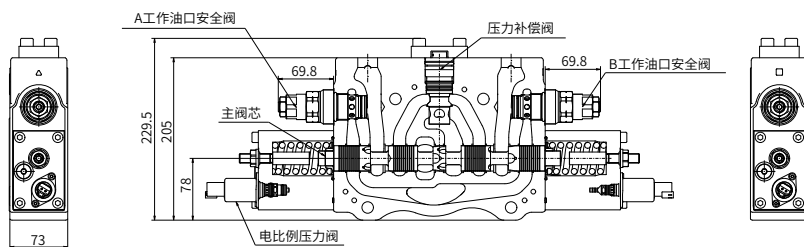
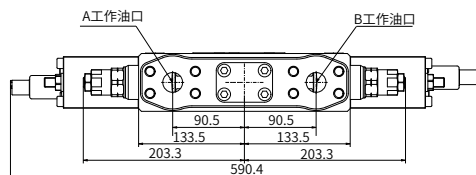
01



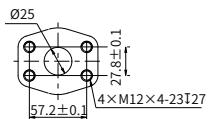
油口尺寸	螺纹尺寸
LS/LS1/X/Y 口: G1/4	G1/4: $\varnothing D 20$ L 12.5

中间联部装——电液控制

· HVSM32(WL)



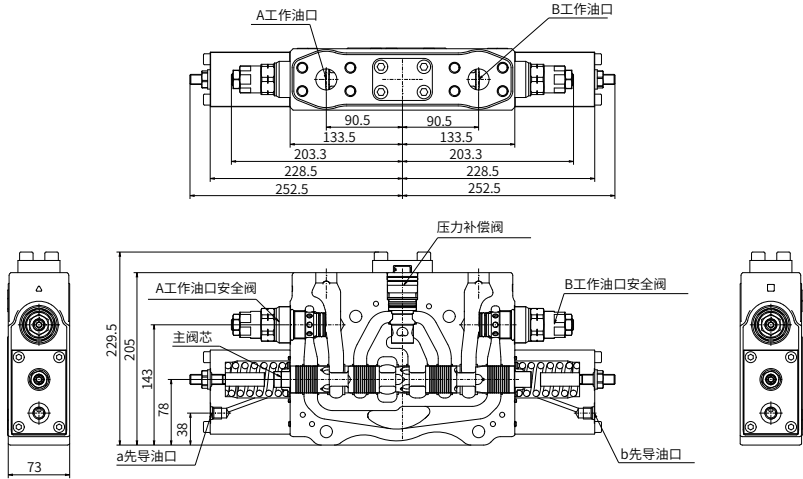
A/B 口



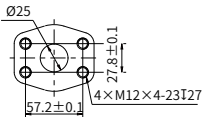
1' 油口法兰接口 (6000Psi)

中间联部装——液控

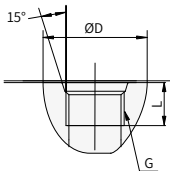
· HVSM32 (WL)



A/B 口



1' 油口法兰接口 (6000Psi)



油口尺寸

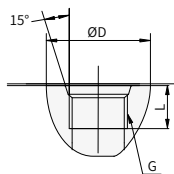
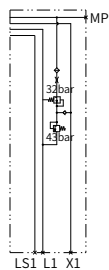
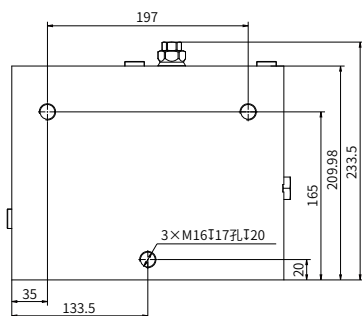
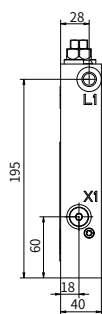
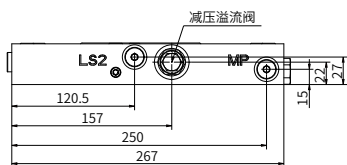
a/b 先导油口: G1/4

螺纹尺寸

G1/4: $\varnothing D 20$ L 12.5

尾联部装 - 内部先导供油

· HVSM32 (WL)



油口尺寸

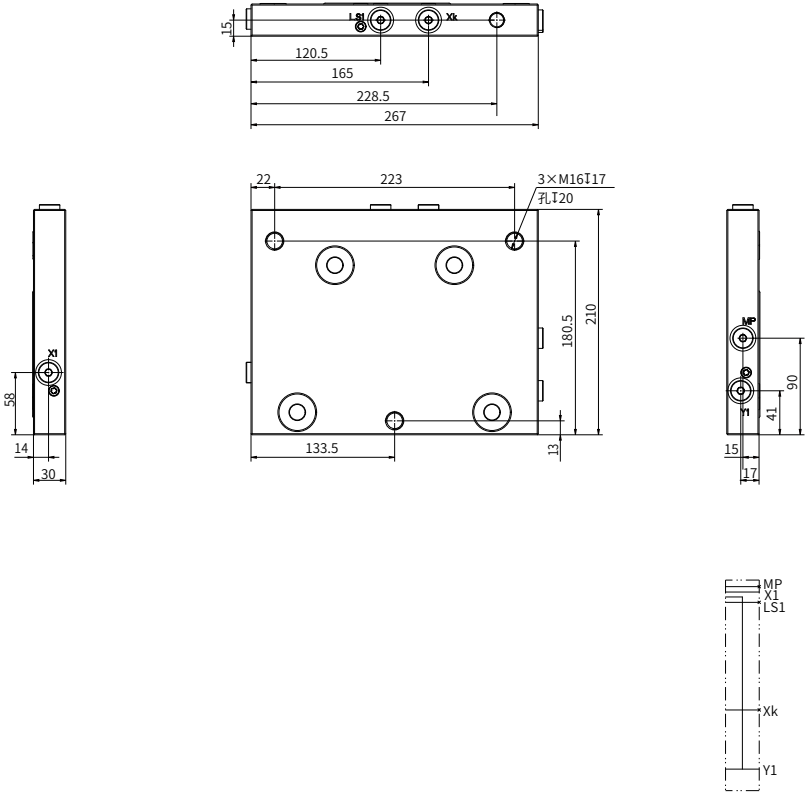
LS2/MP/X1/L1 口: G1/4

螺纹尺寸

G1/4: Ø D 20 L 12.5

尾联部装 - 外部先导供油

· HVSM32 (WL)



油口尺寸

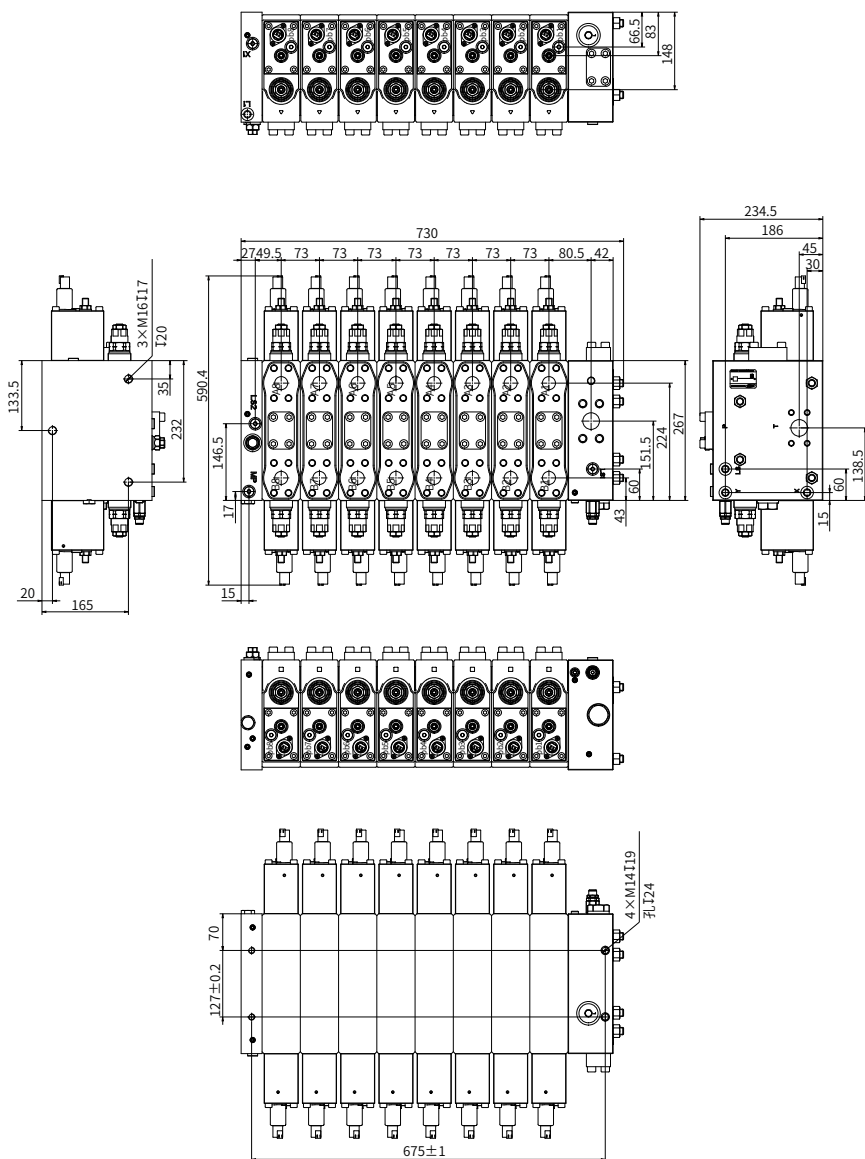
LS1/Xk/X1/MP/Y1 口: G1/4

螺纹尺寸

G1/4: $\varnothing D 20$ L 12.5

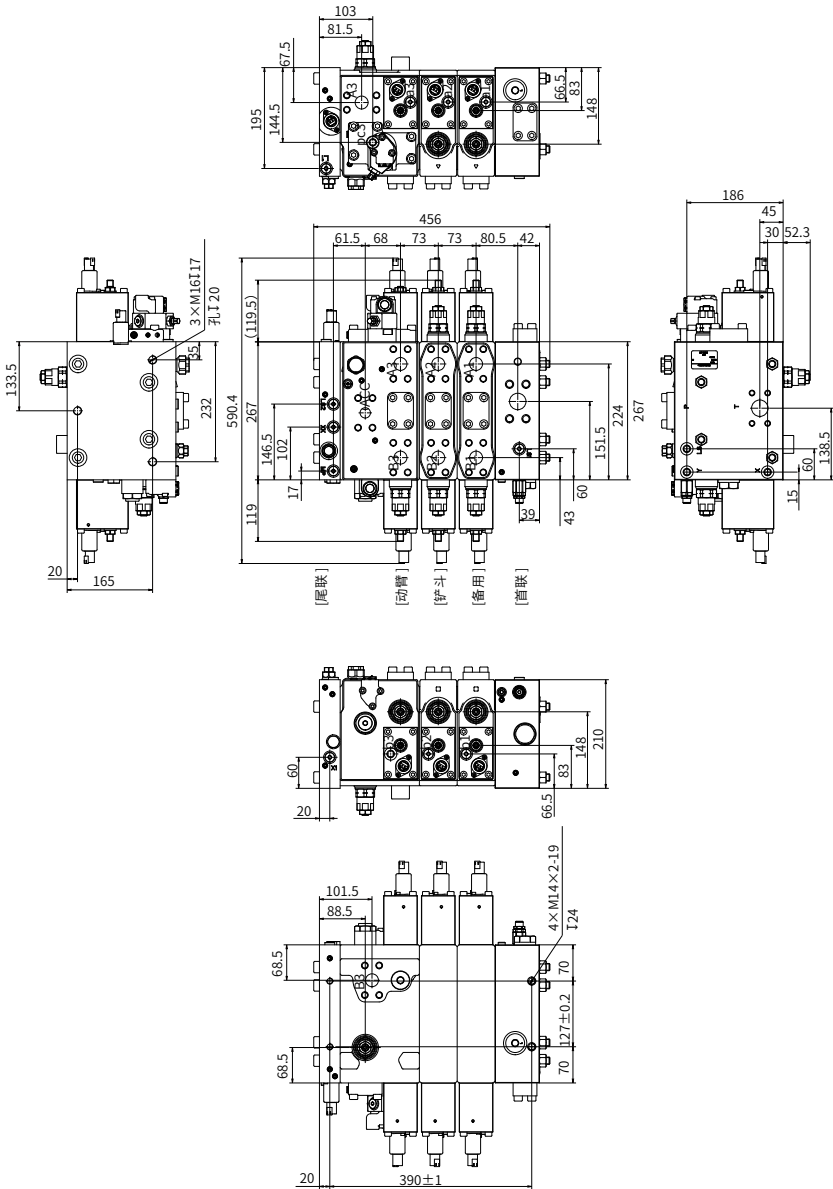
外形尺寸

· HVSM 32



外形尺寸

· HVSM 32(WL)

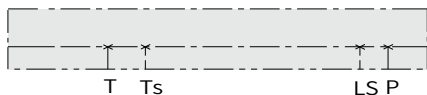


01

尾联选项

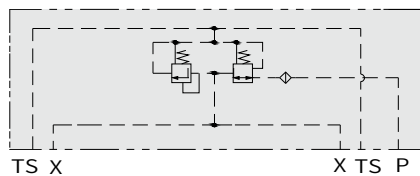
‘Y’型：外部先导供油

- 需要外部控制油油源；最大 35bar.



‘X’型：内部先导供油

- 先导控制压力油由进油口压力油经过尾联减压阀得到，30bar.

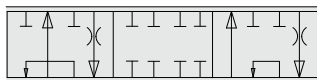


阀芯类型

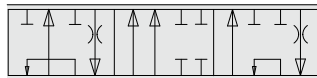
阀芯类型

阀芯类型中位机能

E



J



备注：

具体阀芯流量参数，
请咨询公司销售技术。