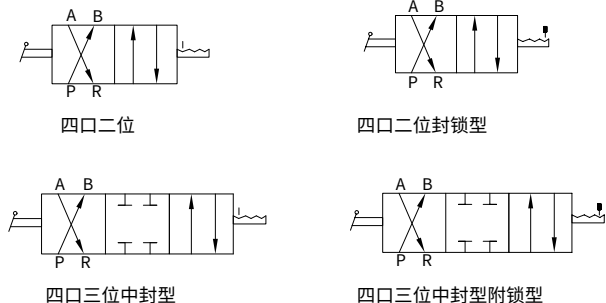


手转阀

图形符号



产品特点

- 换向转动轻盈，手感好，定位准确；
- 有效流通面积大，压力损失小；
- 有效流通面积大；
- 有面板及底部两种安装形式可供选择，面板安装附安装螺母；

技术参数

型号	HVR230-06(L)	HVR230-08(L)	HVR330-08(L)	HVR330-10(L)	HVR430-15(L)	HVR430-20(L)
工作介质	空气 (经40μm以上滤网过滤)					
动作方式	手控直动式					
接管口径 ^①	PT1/8	PT1/4	PT1/4	PT3/8	PT1/2	PT3/4
有效截面积	14.0mm ² (Cv=0.78)	16.0mm ² (Cv=0.89)	30.0mm ² (Cv=1.67)	33.0mm ² (Cv=1.83)	88.0mm ² (Cv=4.89)	95.0mm ² (Cv=5.27)
位置数	四口二位、四口三位					
润滑 ^②	不需要					
使用压力范围	0~1.0MPa (0~145psi)					
保证耐压力	1.5Mpa(215psi)					
工作温度°C	-20~70					
工作角度	90° (四口三位为45°)					

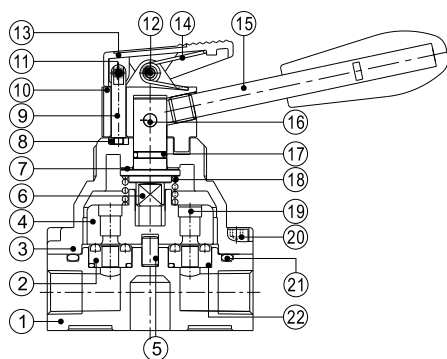
①接管牙型有 G 牙可供选择。

②如有加油润滑，中途不可停止，建议润滑油为 ISOVG32 或同级用油。

型号选择

HVR230-06SL	HVR	2	30	06	L	S
	①	②	③	④	⑤	⑥
①	规格代号:HVR手转阀					
②	系列代号:2:200系列;3:300系列;4:400系列					
③	功能代号:10:四口二位;30:四口三位					
④	接管口径:2系列:06:PT1/8;08:PT1/4;3系列:08:PT1/4;10:PT3/8;4系列:15:PT1/2;20:PT3/4					
⑤	安装形式:空白:阀体安装;L:面板安装					
⑥	附锁代号:空白:不附锁;S:附锁					

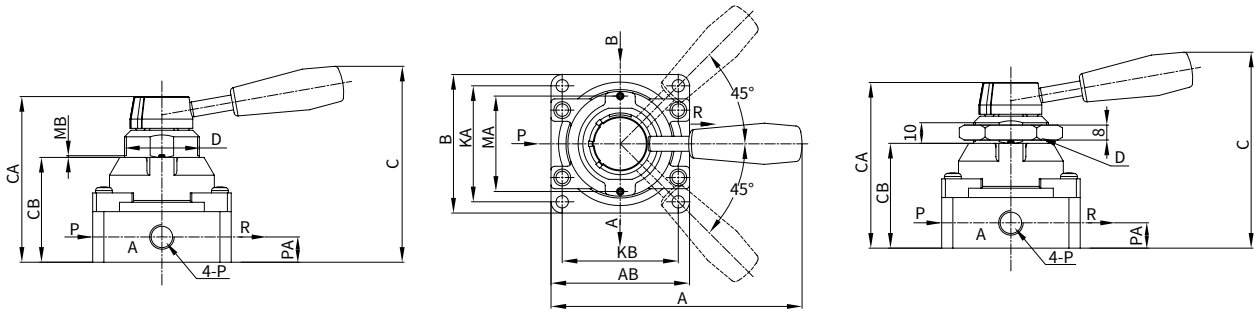
内部结构



序号	名称	序号	名称
1	本体	12	销钉一
2	密封座	13	上盖
3	阀盖	14	弹簧
4	阀芯	15	手柄
5	圆柱销	16	销钉二
6	转轴	17	转轴O型环
7	垫片	18	弹簧
8	定位铁片	19	密封铁片
9	定位销	20	螺丝
10	阀帽	21	本体O型环
11	弹簧销	22	密封座O型环

外形尺寸

·HVR 系列

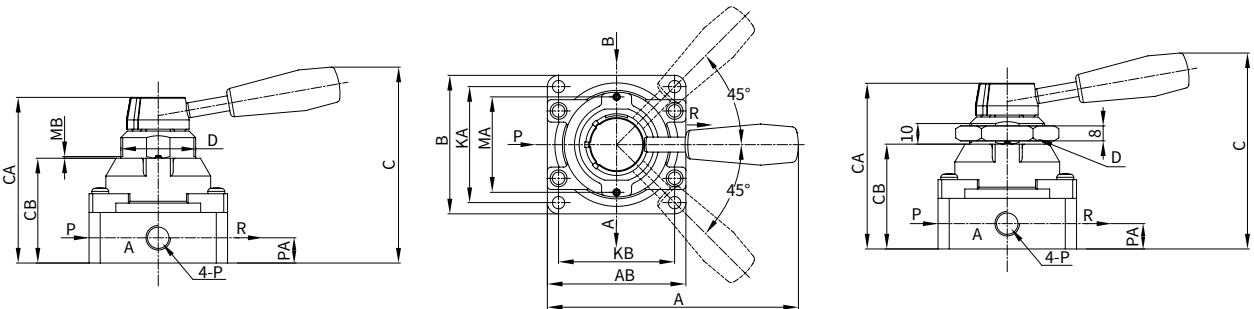


型号\符号	A	AB	B	C	CA	CB	D	K	KA	KB	M	MA	MB	P	PA
HVR230-06	120	62	62	92.5	73	45	M34×1.5	5.5	49	49	3	40	1.5	PT1/8	11.5
HVR230-08	120	62	62	92.5	73	45	M34×1.5	5.5	49	49	3	40	1.5	PT1/4	11.5
HVR330-08	140	74	74	104	88.5	56	M40×1.5	6.5	62	62	3	51	1.5	PT1/4	13.5
HVR330-10	140	74	74	104	88.5	56	M40×1.5	6.5	62	62	3	51	1.5	PT3/8	13.5
HVR430-15	160	94	102	128	110	72	M52×1.5	6.5	89	81	3	64	2	PT1/2	18
HVR430-20	160	94	102	128	110	72	M52×1.5	6.5	89	81	3	64	2	PT3/4	18

·HVRL 系列

·阀体安装型

·面板安装型



型号\符号	A	AB	B	C	CA	CB	D	K	KA	KB	M	MA	MB	P	PA
HVR230-06L	120	62	62	92.5	84	45	M34×1.5	5.5	49	49	3	40	1.5	PT1/8	11.5
HVR230-08L	120	62	62	92.5	84	45	M34×1.5	5.5	49	49	3	40	1.5	PT1/4	11.5
HVR330-08L	140	74	74	104	99	56	M40×1.5	6.5	62	62	3	51	1.5	PT1/4	13.5
HVR330-10L	140	74	74	104	99	56	M40×1.5	6.5	62	62	3	51	1.5	PT3/8	13.5
HVR430-15L	160	94	102	128	121	72	M52×1.5	6.5	89	81	3	64	2	PT1/2	18
HVR430-20L	160	94	102	128	121	72	M52×1.5	6.5	89	81	3	64	2	PT3/4	18