

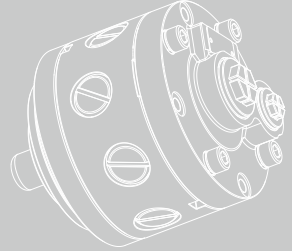
2.1


Hengli®

HRB 系列

径向柱塞液压泵

HRB 系列径向柱塞液压泵，是一种多作用径向柱塞式高速液压泵，采用端面浮动配流，使用转速高，输出流量稳定，高容积效率和机械效率。



目 录

概述·····	02
优点·····	02
技术参数·····	02
订货信息·····	03
安装尺寸·····	04-05
原理图·····	06
正反转·····	06



概述

HRB 系列径向柱塞液压泵，是一种多作用径向柱塞式高速液泵，采用端面浮动配流，使用转速高，输出流量稳定，高容积效率和机械效率。

优点

- 采用滚针轴承结构，可承受较大偏心载荷
- 采用特殊端面配流结构，确保高转速下实现恒流量，高效稳定工作
- 体积小，重量轻，功率密度大

技术参数

系列		HRB	
泵性能			
公称排量	mL/r	16	32
额定压力	bar	130	
最高许用压力	bar	180	
额定转速	rpm	1300	
最高许用转速	rpm	4500	
最大驱动功率	Kw	4.6	9.2
最大输入扭矩	N·m	57	114
空载力矩	N·m	1-3	2-5

T - 0198

- 确保泵启动之前壳体内充满油液。
- 不允许超过最大驱动功率。
- 泵需进行磨合（最少 20 小时），完成前不允许在 > 3500rpm 时无负载运行。
- 推荐使用 ISO 4406 清洁标准 20/18/15 的过滤标准。
- 推荐使用高品质抗磨液液压油。
- 当温度为 50° C 时推荐油液最低粘度 20mm²/s。
- 推荐最高工作温度 100° C。

订货信息

HRB	16	P1	S1	N	AA
①	②	③	④	⑤	⑥

径向柱塞系列

①	多作用径向柱塞泵	HRB
---	----------	-----

公称排量

②	公称排量	16	32
---	------	----	----

单双排

③	单排	P1
	双排	P2

输出轴

④	花键 DIN5482-W20x17, 轴模数 1.6、齿数 12、变位系数 -0.125	S1
---	--	----

油漆

⑤	不喷漆	N
	黑	B
	恒立蓝	C
	灰	H

特殊功能

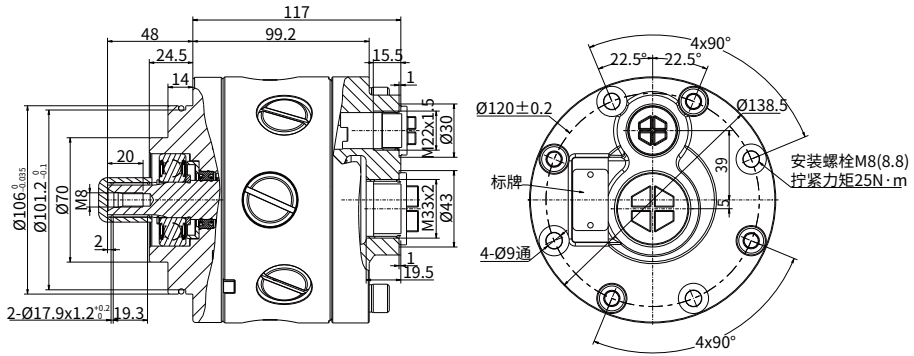
⑥	标准	AA
---	----	----

T - 0202

注：其它类型的输出形式，请咨询恒立应用工程师。

安装尺寸

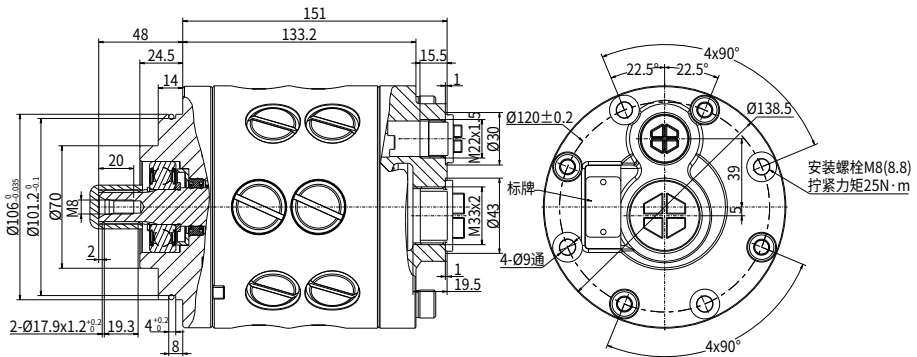
·HRB16



P - 0256

注：图示的连接形式重量是 11.722kg。

·HRB32



P - 0257

注：图示的连接形式重量是 14.492kg。

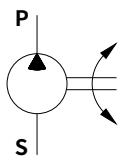
安装尺寸

渐开线外花键参数表 DIN5482-W20x17		
齿数	z	12
模数	m	1.6
压力角	a	30°
分度圆直径	d	Ø19.2
变位系数	x	-0.125
齿顶圆直径	Dal	Ø19.5 ⁰ _{-0.10}
齿根圆直径	Dfl	Ø16.5 ⁰ _{-0.10}
有效齿厚最大值	SVmax	2.268
最小实际齿厚	Smin	2.242
齿面粗糙度	Ra	Ra3.2
棒间距公称值	Me	Ø23.353
量棒直径	dp	Ø3
棒间距值	Mi	Ø23.332- Ø23.294

T - 0203

01

功能模块原理图

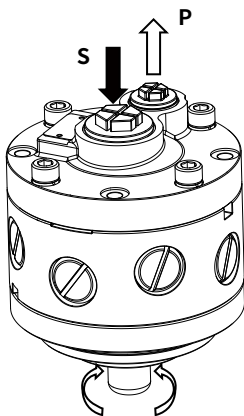


P - 0258

正反转

输出轴旋向：正转 / 反转

当面对马达轴伸方向，输出轴为顺时针方向或逆时针方向旋转，P 油口为高压油，S 为进油口。



P - 0259