

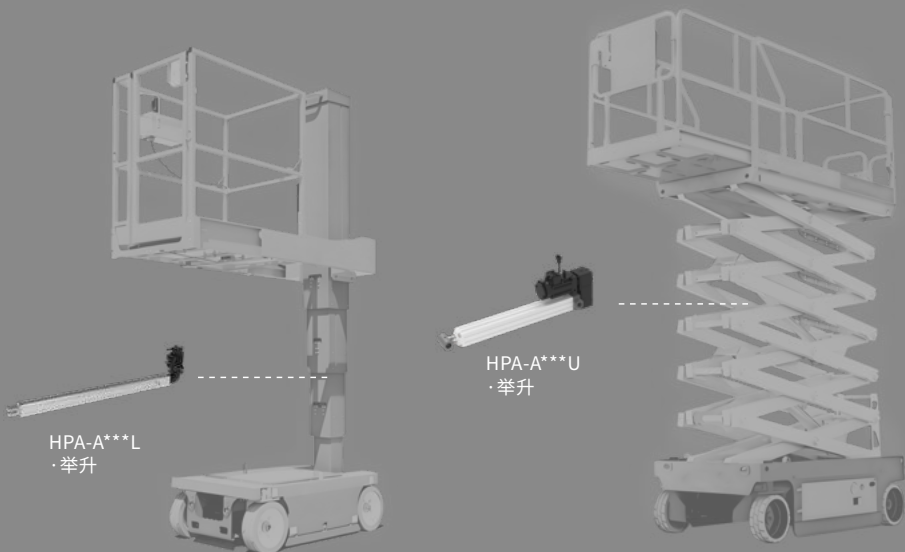
NO·HL-CN-HPA 09/2025

恒立精工

电动缸



HPA-A 系列 举升电动缸 ——高空作业平台应用

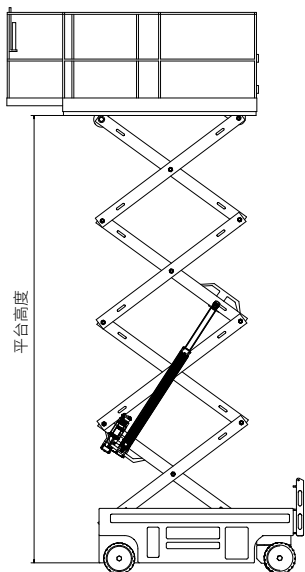
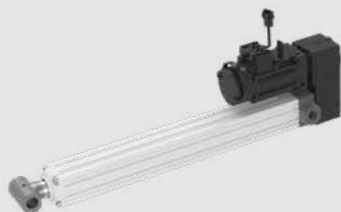


2.1

HPA 系列电动缸

HPA - A***U (单缸)

(高空作业平台举升电动缸)



目录

型号说明	02
技术参数	03
性能图表	04
电动缸尺寸	05
电气接口	06

产品特点

- 全系列配置安全螺母
- 全系列配置手动操作接口
- 全系列配置离心式制动器
- 全系列配置手动释放式电磁制动器
- 全寿命周期内可免维护
- 可选直流无刷电机 & 交流异步电机

型号说明

选型示意

070	U	-	A	-	A	-	100
①	②		③		④		⑤

缸径

① 缸径	070	080	100
------	-----	-----	-----

型式

② 型式	折返式	U
	直角式	L

电机功率

③ 电机功率	1.4 KW	A
	1.8 KW	B
	3 KW	C

速比

④ 速比	9.8	A
	11.9	B
	14	C
	15	D
	20	E
	28	F
	4	G
	8	H

行程

⑤ 行程	100-1200	
	100-1500	

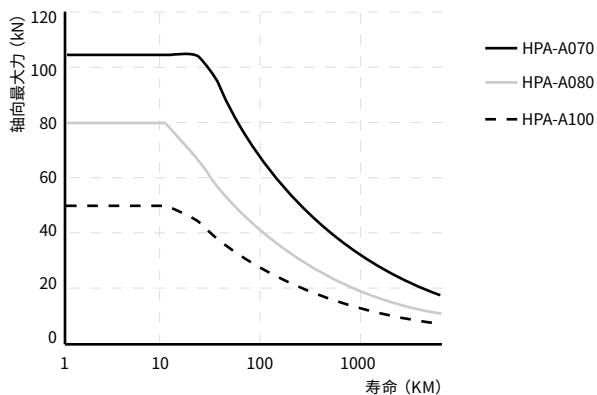
技术参数

名称	单位	HPA-A070U		HPA-A080U			HPA-A100U
选型		AA	AD	AA	BA	BB	CE
性能参数							
额定动态轴向力	KN	30	46	30	39	47	64
最大动态轴向力	KN	40	50	55	65	80	105
额定负载速度	mm/s	35	23	35	35	29	34
最大值动力	KN	69	106	69	83	101	165
刹车释放力	N	90~160N					
刹车释放角度	°	10					
应急回落速度	mm/s	45					
工作制	%	S3~15%					
机械参数							
速比		9.8	15	9.8	9.8	11.9	20
行程范围	mm	100~1200	100~1200	100~1500	100~1500	100~1500	100~1500
0mm 行程的重量	kg	36.3	37.2	48.9	50.8	57.4	75.3
每 100mm 行程时的重量变量	kg	2.2	2.1	2.8	2.9	9.7	4.7
电气参数							
电机功率	KW	1.4			1.8		3
额定电压	V	DC24					
环境参数							
环境温度	°C	-25°C ~+60°C					
防护等级	—	IP66					

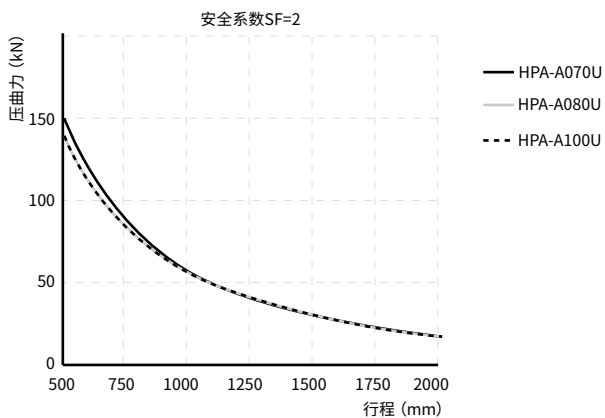
注：电动缸离心制动转速 2300±100/2800±100RPM，控制器设定转速不应高于离心制动转速。

性能图表

HPA-A***U (单缸) 寿命曲线

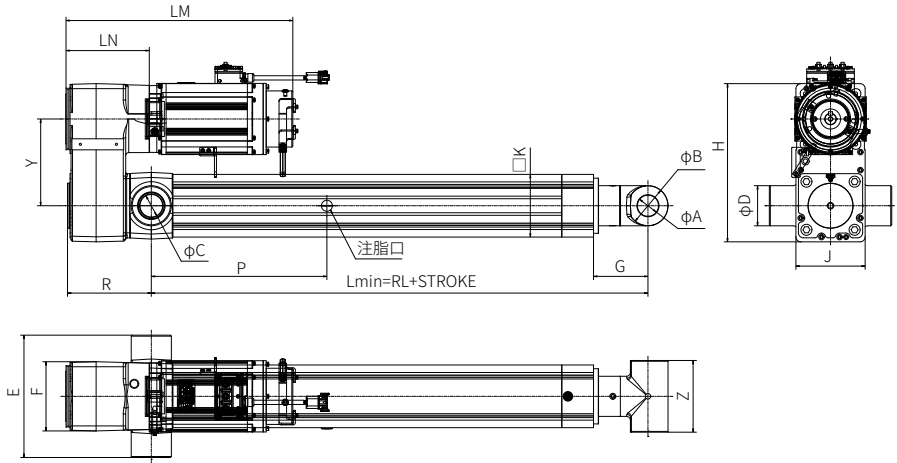


HPA-A***U (单缸) 压杆曲线



电动缸尺寸

HPA-A***U(单缸) 尺寸



HPA-A	A	B	C	D	E	Z	F	G	H	J	K	R	P	LM	LN	Y	RL
HPA-A070U	32	60	32	58	130	103	110	96	243	110	93	116	250	367	147	130	320
HPA-A080U	44	80	45	75	244	145	122	75	302	122	111	136	350	408	145	182	350
HPA-A100U	42	80	45	80	244	145	138	98	316	138	125	167	350	462	166	173	490

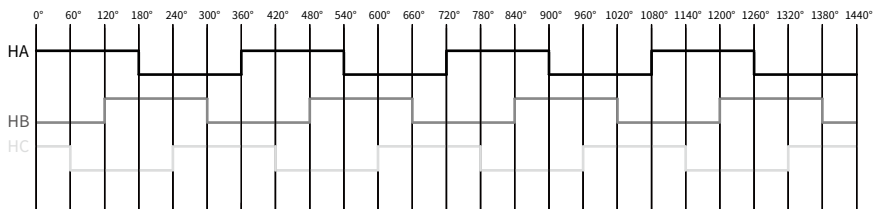
注：A、C 可根据客户要求定制，B、D、E、Z 为可加工的最大尺寸

电气接口

电机接线定义

电机接线定义		
连接器	Pin No.	描述
AT04-08PA	1	霍尔传感 C
	2	温感 + 霍尔 GND
	3	霍尔传感 +5V
	4	霍尔传感 A
	5	霍尔传感 B
	6	温度传感 KTY84~150V
	7	制动器 24V
	8	制动器 GND

电机霍尔信息



电机转一圈三个霍尔传感器 (HA、HB、HC) 各输出四个方波信号, 三个霍尔传感器 (HA、HB、HC) 的输出信号保持 120° 电角度的相位差;

霍尔工作电压: 5VDC;

霍尔工作电流: 静态电流为 5mA 以下, 输出电流为 10mA 至 20mA。

中国

+86 400 101 8889

美国

+01 630 995 3674

德国

+49 172 3683463

日本

+81 03 6809 1696



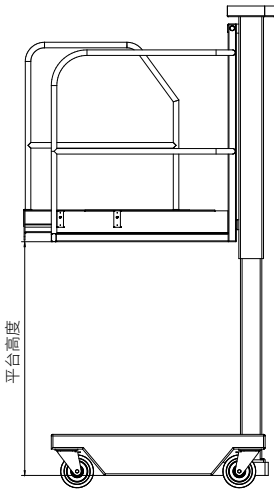
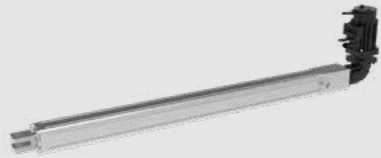
© 未经恒立液压公司授权, 此宣传册任何部分不得以任何方式翻版、编辑、复制及使用电子方式进行传播。由于产品一直在不断开发创新中, 本宣传册中信息不针对特定行业的特殊条件或适用性, 对于因此而产生的任何不完整或不准确描述, 恒立液压不承担责任。

2.2

HPA 系列电动缸

HPA - A***L (单缸)

(高空作业平台举升电动缸)



目录

型号说明	02
技术参数	03
性能图表	04
电动缸尺寸	05
电气接口	06

产品特点

- 全系列配置安全螺母
- 全系列配置手动操作接口
- 全系列配置离心式制动器
- 全系列配置手动释放式电磁制动器
- 全寿命周期内可免维护
- 可选直流无刷电机 & 交流异步电机

型号说明

选型示意

070	L	-	A	-	B	-	1000
①	②		③		④		⑤

缸径

① 缸径	070	080
------	-----	-----

型式

② 型式	折返式	U
	直角式	L

电机功率

③ 电机功率	1.4 KW	A
	1.8 KW	B
	3 KW	C

速比

④ 速比	9.8	A
	11.9	B
	14	C
	15	D
	20	E
	28	F
	4	G
	8	H

行程

⑤ 行程	100-1200	
	100-1500	

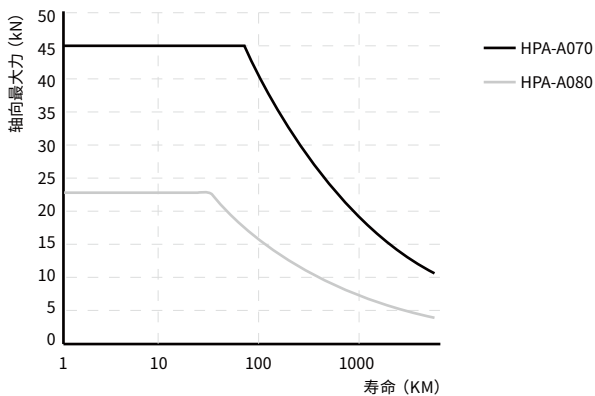
技术参数

名称	单位	HPA-A070L	HPA-A080L
选型		AG	AH
性能参数			
额定动态轴向力	KN	12	25
最大动态轴向力	KN	23	45
额定负载速度	mm/s	85	43
最大值动力	KN	28	57
刹车释放力	N	90~160N	
刹车释放角度	°	10	
应急回落速度	mm/s	45	
工作制	%	S3~15%	
机械参数			
速比		4	8
行程范围	mm	100~1200	100~1500
0mm 行程的重量	kg	30.8	36.8
每 100mm 行程时的重量变量	kg	2.1	2.6
电气参数			
电机功率	KW	1.4	
额定电压	V	DC24	
环境参数			
环境温度	°C	-25°C ~+60°C	
防护等级	—	IP66	

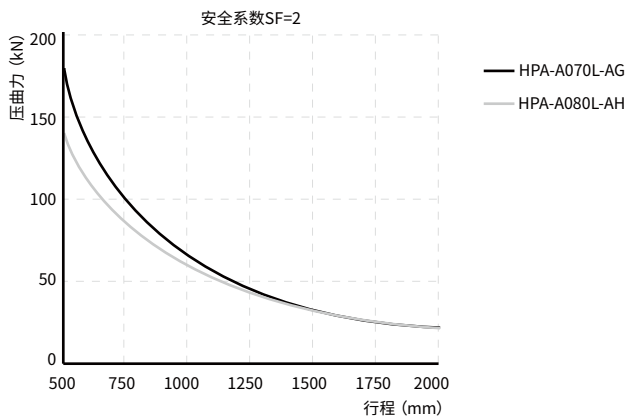
注：电动缸离心制动转速 $2300 \pm 100/2800 \pm 100$ RPM，控制器设定转速不应高于离心制动转速。

性能图表

HPA-A***L (单缸) 寿命曲线

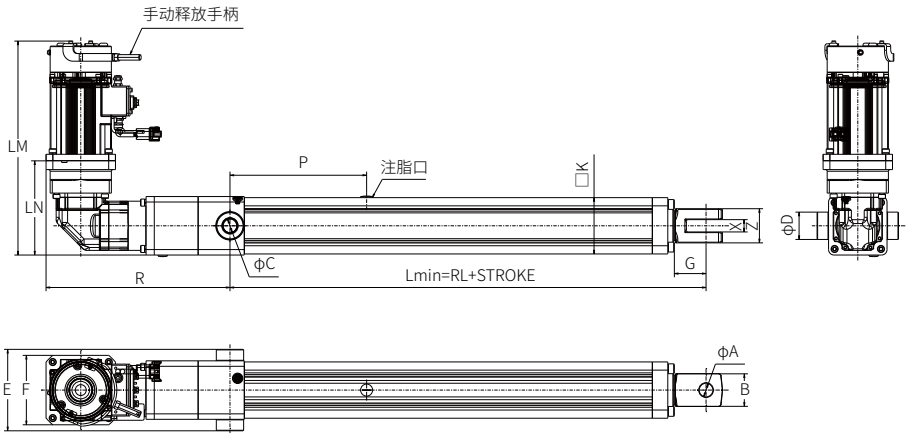


HPA-A***L (单缸) 压杆曲线



电动缸尺寸

HPA-A***L(单缸) 尺寸



HPA-A	A	B	C	D	E	Z	F	G	K	R	P	X	LM	LN	RL
HPA-A070L	25	45	27	40	160	45	120	44	105	285	125	25	395	177	215
HPA-A080L	20	53	25	50	149	55	127	120	103	337	280	391	391	172	336

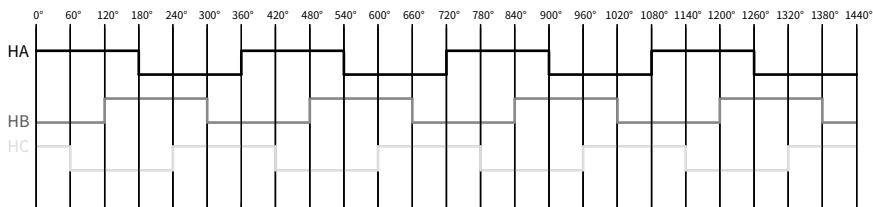
注：A、C 可根据客户要求定制，B、D、E、Z 为可加工的最大尺寸

电气接口

电机接线定义

电机接线定义		
连接器	Pin No.	描述
AT04-08PA	1	霍尔传感 C
	2	温感 + 霍尔 GND
	3	霍尔传感 +5V
	4	霍尔传感 A
	5	霍尔传感 B
	6	温度传感 KTY84~150V
	7	制动器 24V
	8	制动器 GND

电机霍尔信息



电机转一圈三个霍尔传感器 (HA、HB、HC) 各输出四个方波信号, 三个霍尔传感器 (HA、HB、HC) 的输出信号保持 120° 电角度的相位差;

霍尔工作电压: 5VDC;

霍尔工作电流: 静态电流为 5mA 以下, 输出电流为 10mA 至 20mA。

中国

+86 400 101 8889

美国

+01 630 995 3674

德国

+49 172 3683463

日本

+81 03 6809 1696



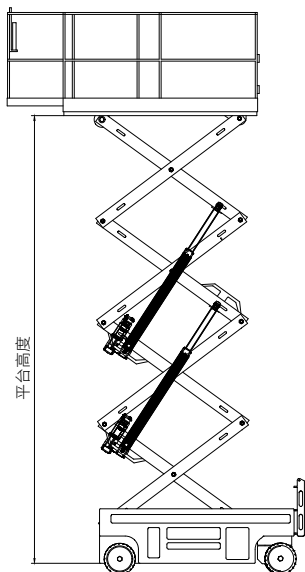
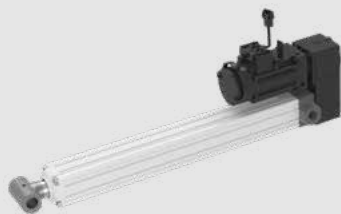
© 未经恒立液压公司授权, 此宣传册任何部分不得以任何方式翻版、编辑、复制及使用电子方式进行传播。由于产品一直在不断开发创新中, 本宣传册中信息不针对特定行业的特殊条件或适用性, 对于因此而产生的任何不完整或不准确描述, 恒立液压不承担责任。

2.3

HPA 系列电动缸

HPA - A***U (双缸)

(高空作业平台举升电动缸)



目录

型号说明	02
技术参数	03
性能图表	04
电动缸尺寸	05
电气接口	06

产品特点

- 全系列配置安全螺母
- 全系列配置手动操作接口
- 全系列配置离心式制动器
- 全系列配置手动释放式电磁制动器
- 全寿命周期内可免维护
- 可选直流无刷电机 & 交流异步电机
- 全系列配置位移反馈装置，实现双缸同步控制

型号说明

选型示意

070	U	-	B	-	A	-	800
①	②		③		④		⑤

缸径

① 缸径	070	080	100
------	-----	-----	-----

型式

② 型式	折返式	U
	直角式	L

电机功率

③ 电机功率	1.4 KW	A
	1.8 KW	B
	3 KW	C

速比

④ 速比	9.8	A
	11.9	B
	14	C
	15	D
	20	E
	28	F
	4	G
	8	H

行程

⑤ 行程	100-1200	
	100-1500	

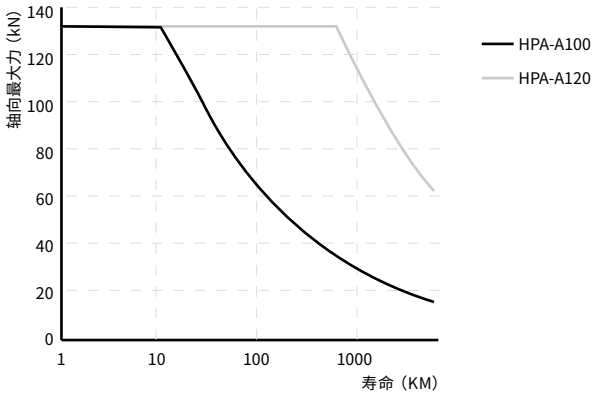
技术参数

名称	单位	HPA-A100U			HPA-A120U
选型		BC	BF	CF	CF
性能参数					
额定动态轴向力	KN	55	55	90	90
最大动态轴向力	KN	81	81	134	134
额定负载速度	mm/s	24	24	24	24
最大值动力	KN	119	119	231	231
刹车释放力	N	90~160N			
刹车释放角度	°	10			
应急回落速度	mm/s	45			
工作制	%	S3~15%			
机械参数					
速比		14	28	28	28
行程范围	mm	100~1200		100~1500	100~1500
0mm 行程的重量	kg	53.2	69.9	74.9	88.7
每 100mm 行程时的重量变量	kg	3.4	4.8	4.8	5.9
电气参数					
电机功率	KW	1.8		3	3
额定电压	V	DC24			
位置反馈变化	V/mm	0.0025			
分辨率	mm	0.4851979			
环境参数					
环境温度	°C	-25°C ~+60°C			
防护等级	—	IP66			

注：电动缸离心制动转速 2300±100/2800±100RPM，控制器设定转速不应高于离心制动转速。

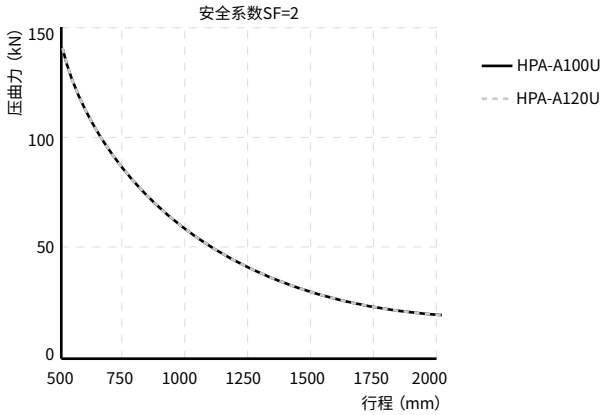
性能图表

HPA-A***U (双缸) 寿命曲线



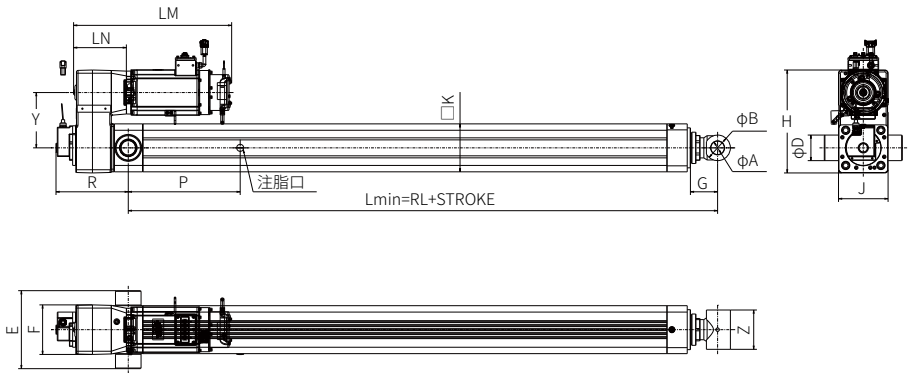
02

HPA-A***U (双缸) 压杆曲线



电动缸尺寸

HPA-A***U(双缸) 尺寸



HPA-A**- 功率 - 速比	A	B	C	D	E	Z	F	G	H	J	K	R	P	LM	LN	Y	RL
HPA-A100-1.8-14	42	80	45	75	245	145	120	85	297	120	111	138	350	404	140	170	477
HPA-A100-1.8-28	42	80	45	80	245	123	138	95	316	138	125	220	350	430	166	173	476
HPA-A100-3-28	42	80	45	80	245	123	138	95	316	138	125	220	350	462	166	173	476
HPA-A120-3-28	42	80	45	80	245	123	155	95	322	155	150	226	350	462	166	173	476

注：A、C 可根据客户要求定制，B、D、E、Z 为可加工的最大尺寸

电气接口

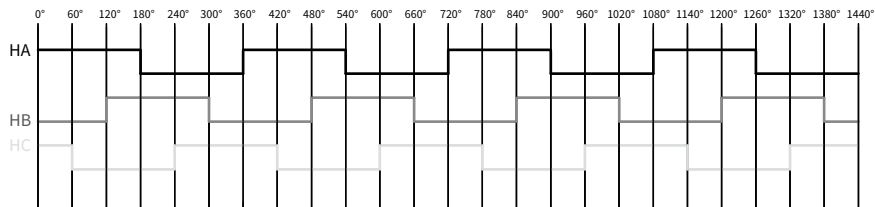
电机接线定义

电机接线定义		
连接器	Pin No.	描述
AT04-08PA	1	霍尔传感 C
	2	温感 + 霍尔 GND
	3	霍尔传感 +5V
	4	霍尔传感 A
	5	霍尔传感 B
	6	温度传感 KTY84-150V
	7	制动器 24V
	8	制动器 GND

电位计接线定义

电位计接线定义及参数		
连接器	Pin No.	描述
DT04-04A	1	红 24V+
	2	黑 24V-
	3	黄 信号线
	4	/

电机霍尔信息



电机转一圈三个霍尔传感器 (HA、HB、HC) 各输出四个方波信号, 三个霍尔传感器 (HA、HB、HC) 的输出信号保持 120°电角度的相位差;

霍尔工作电压: 5VDC;

霍尔工作电流: 静态电流为 5mA 以下, 输出电流为 10mA 至 20mA。

中国

+86 400 101 8889

美国

+01 630 995 3674

德国

+49 172 3683463

日本

+81 03 6809 1696



© 未经恒立液压公司授权, 此宣传册任何部分不得以任何方式翻版、编辑、复制及使用电子方式进行传播。由于产品一直在不断开发创新中, 本宣传册中信息不针对特定行业的特殊条件或适用性, 对于因此而产生的任何不完整或不准确描述, 恒立液压不承担责任。