

产品零部件手册

HM5F 系列

斜盘式定量柱塞马达

HM5F 系列	
1. 基本介绍	02
2. 功能说明	02
3. 产品部件	03
3.1 HM5F-15*	-
3.2 HM5F-18*	-
3.3 HM5F-23*	-
3.4 HM5F-29	03
3.5 HM5F-34*	-

注意：“*”表示正在制作中。

1 基本介绍

该手册列出了 HM5F 全系列斜盘式定量柱塞马达的零部件相关信息，其主要目的是更好的服务于客户，使客户能够快速确定零部件的位置并能找到恒立原厂配件。

如果您需要更详细的零件信息，请咨询
江苏恒立液压有限公司有限公司。

www.henglihydraulics.com

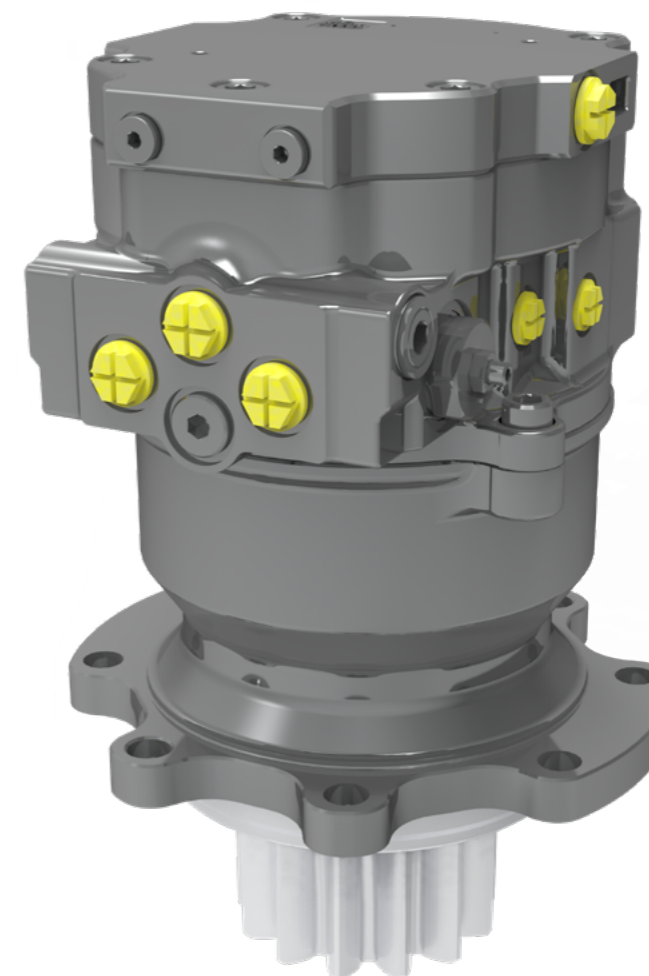
或与相关销售工程师协商。

2 功能说明

- 根据马达上附带的铭牌信息，可以确定该马达的基本配置，如：HM5F2910000-RGSS20B
具体信息请对照恒立样本选型查找对应零件。
- 通过铭牌信息，您可以在本手册中快速找到主轴、壳体、轴承等零部件物料号等信息。

3 HM5F29 产品部件

3.4 HM5F29

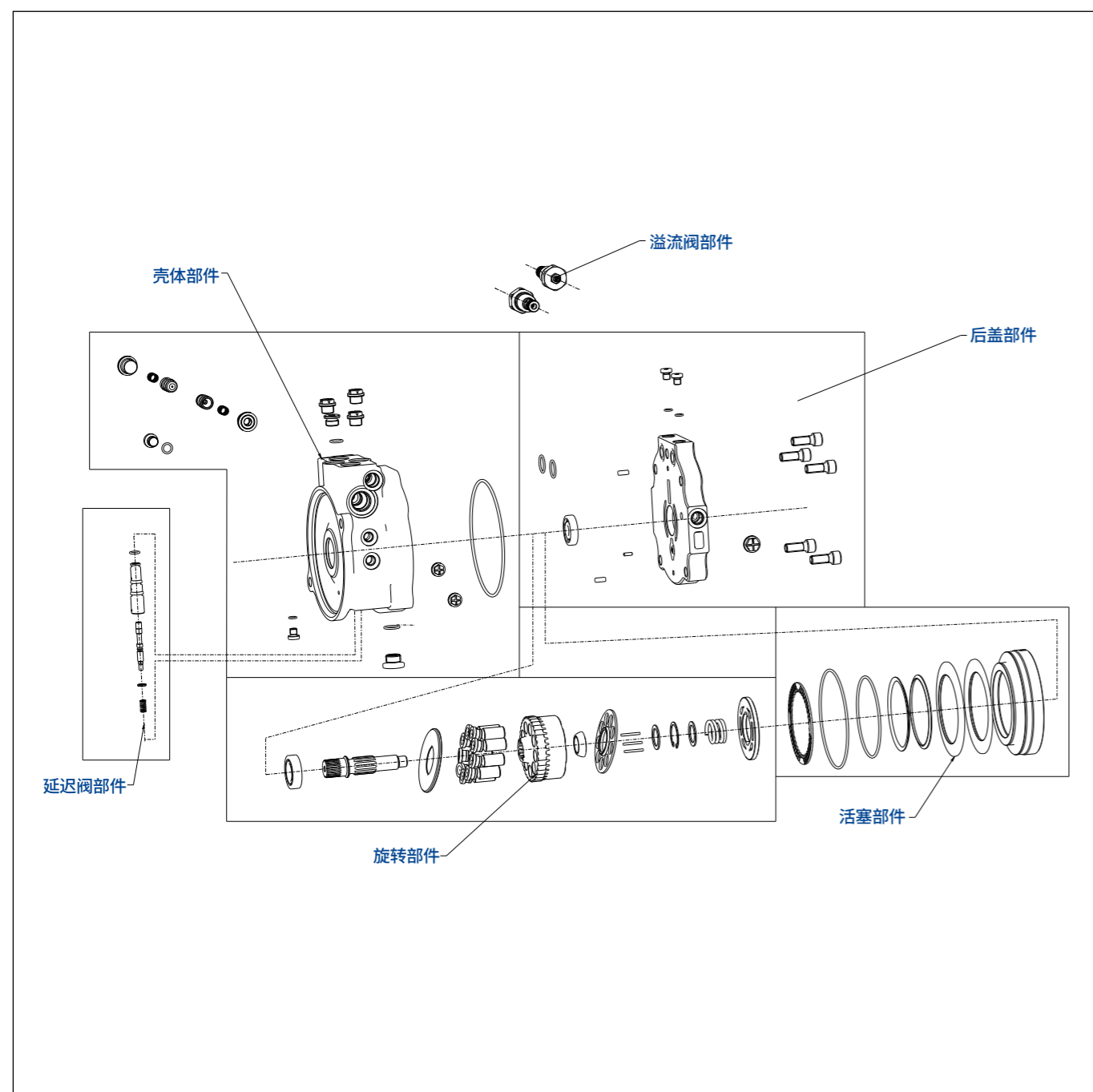


HM5F-29

3.4 HM5F29

·以后盖部件类型泄油口在侧部为例

HM5F29 整体部件



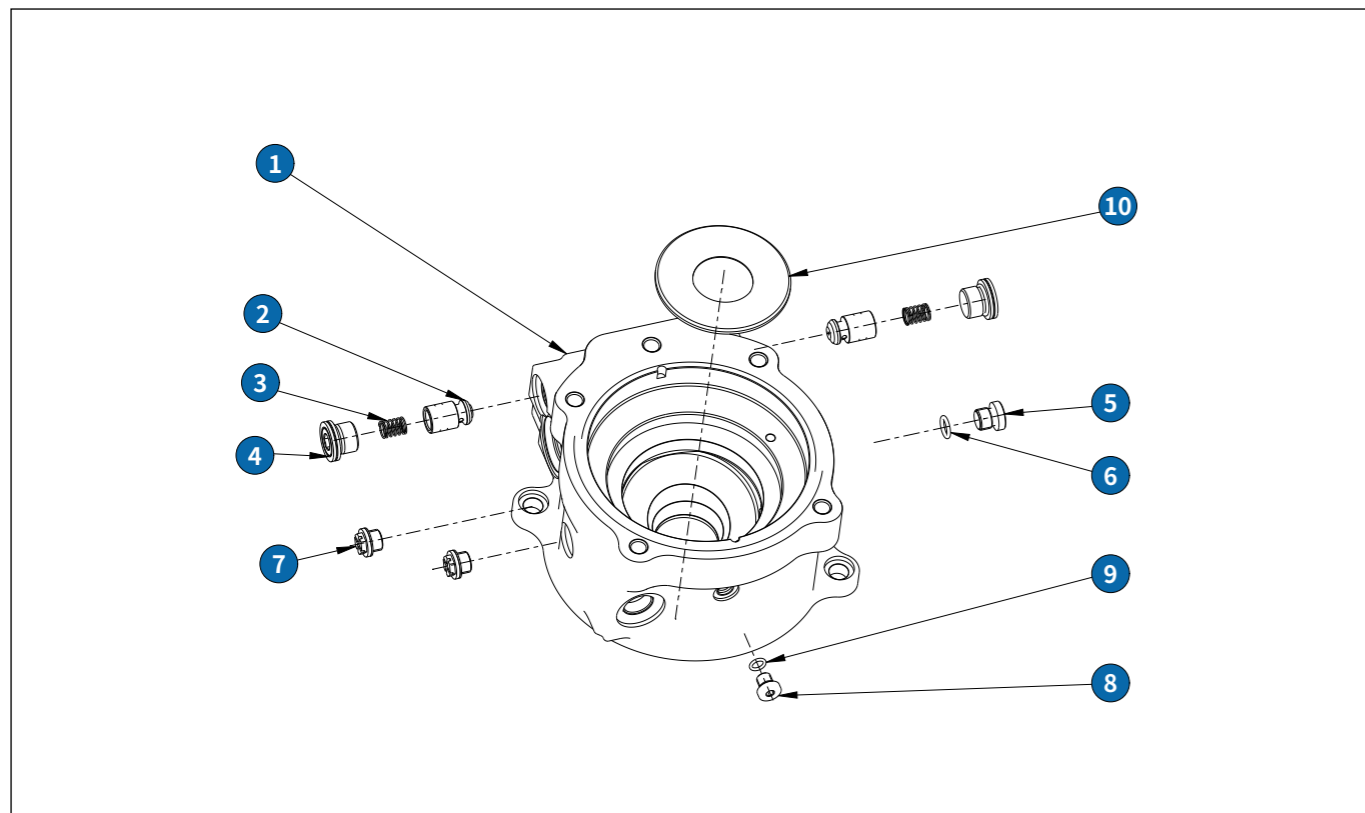
3.4 HM5F29

HM5F29 部件目录

3.4.1 壳体部件	
仅涉及延迟阀选型代码 1/0	06-07
3.4.2 后盖部件	
泄油口在侧部	08
泄油口在顶部	09
3.4.3 旋转部件	
旋转部件	10
3.4.4 主轴部件	
主轴部件	11
3.4.5 活塞部件	
活塞部件	12
3.4.6 延迟阀部件	
有延迟阀部件选型代码 1	13
3.4.7 溢流阀部件	
溢流阀选型代码 000	14-15

3.4.1 HM5F29 壳体部件

·订货代码 1: 有延迟阀、先导口

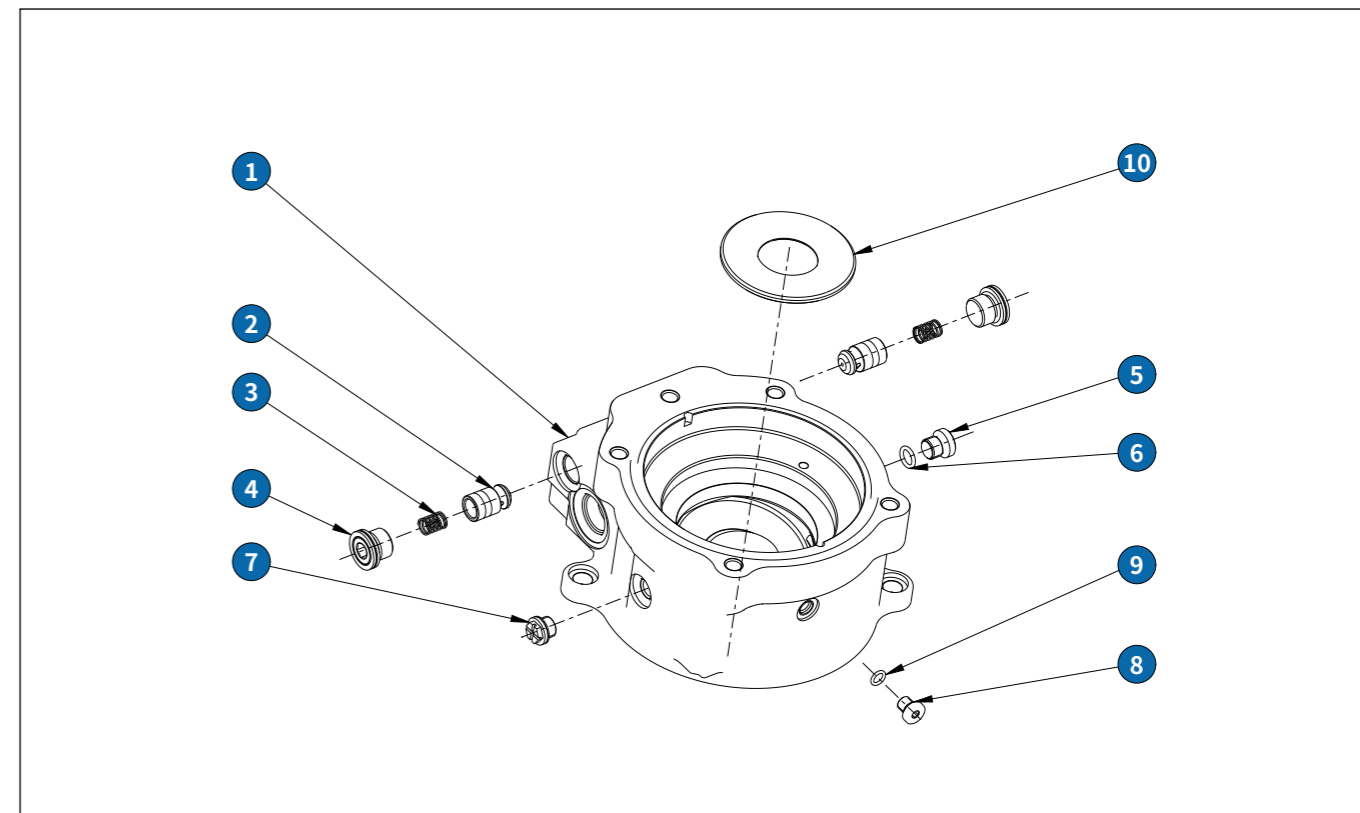


订货代码: 1

序号	零件名称	规格型号	物料编码	所需数量	图号
1	壳体	HM5F29-0410HSN	210001105592	1	HM5F29-0410HSN
2	阀芯	HM5X27-0691SPL-01	210000945330	2	HM5X27-0691SPL-01
3	弹簧	10.8/0.8*27/9	210000943352	2	HM5X27-0691CSP-01
4	内六角螺塞 (带 O 形圈)	M20*1.5 (带 O 形圈)	210000422698	2	M20*1.5 (带 O 形圈)
5	内六角螺塞	G1/4	210000293555	1	G1/4
6	O 形圈	φ10.8*2.4	110000067694	1	φ10.8*2.4
7	外堵头 (十字头垫片)	G1/4	110000022842	2	G1/4
8	螺堵	HLPV28-050006	210000293833	1	HLPV28-050006
9	O 形圈	φ7.8*1.9	110000001194	1	φ7.8*1.9
10	摩擦盘	HM5X027-000001	210000627259	1	HM5X027-000001

3.4.1 HM5F29 壳体部件

·订货代码 0: 无延迟阀、先导口

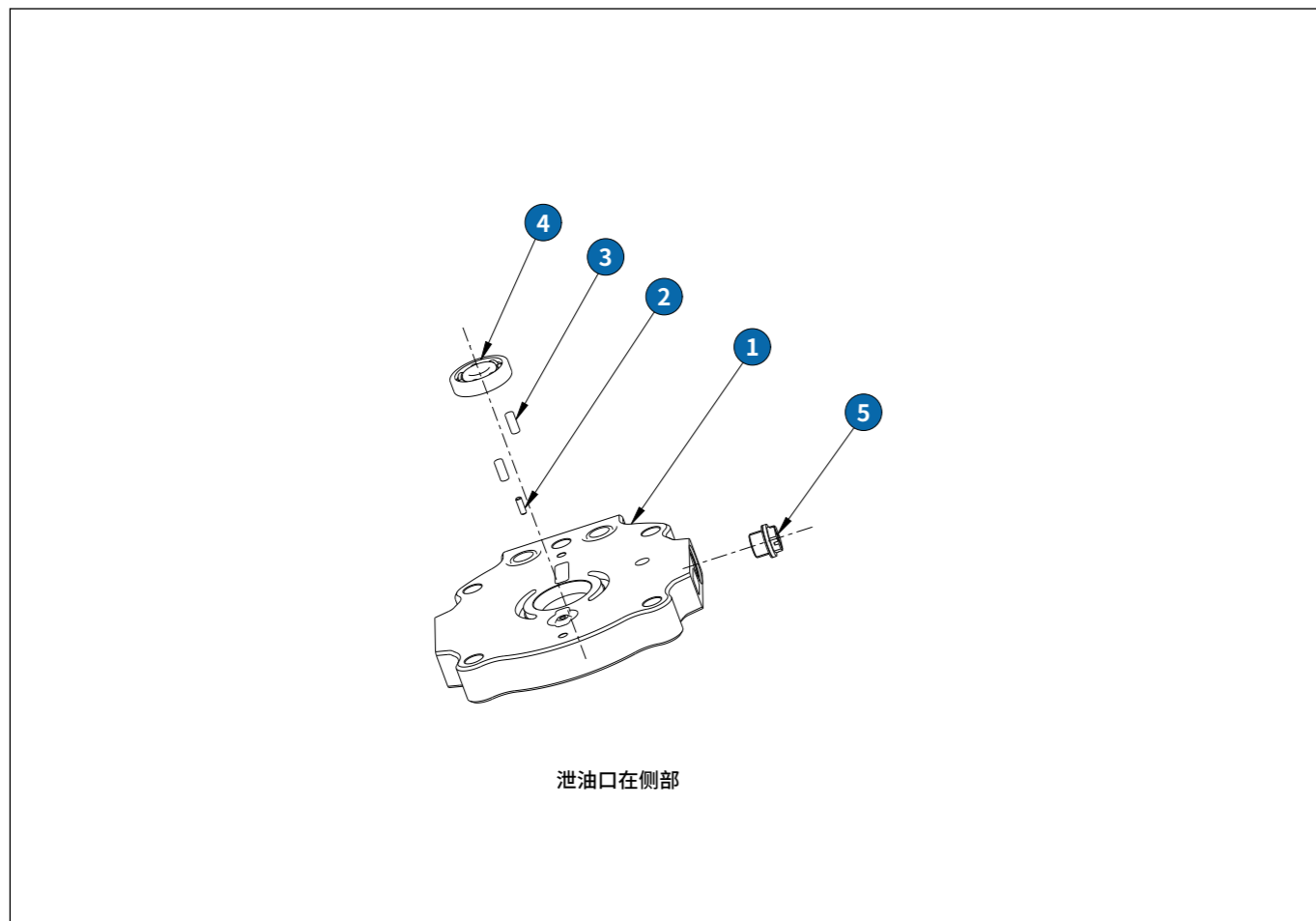


订货代码: 0

序号	零件名称	规格型号	物料编码	所需数量	图号
1	壳体	HM5F29-0410HSN-01	210001194702	1	HM5F29-0410HSN-01
2	阀芯	HM5X27-0691SPL-01	210000945330	2	HM5X27-0691SPL-01
3	弹簧	10.8/0.8*27/9	210000943352	2	HM5X27-0691CSP-01
4	内六角螺塞 (带 O 形圈)	M20*1.5 (带 O 形圈)	210000422698	2	M20*1.5 (带 O 形圈)
5	内六角螺塞	G1/4	210000293555	1	G1/4
6	O 形圈	φ10.8*2.4	110000067694	1	φ10.8*2.4
7	外堵头 (十字头垫片)	G1/4	110000022842	2	G1/4
8	螺堵	HLPV28-050006	210000293833	1	HLPV28-050006
9	O 形圈	φ7.8*1.9	110000001194	1	φ7.8*1.9
10	摩擦盘	HM5X027-000001	210000627259	1	HM5X027-000001

3.4.2 HM5F29 后盖部件

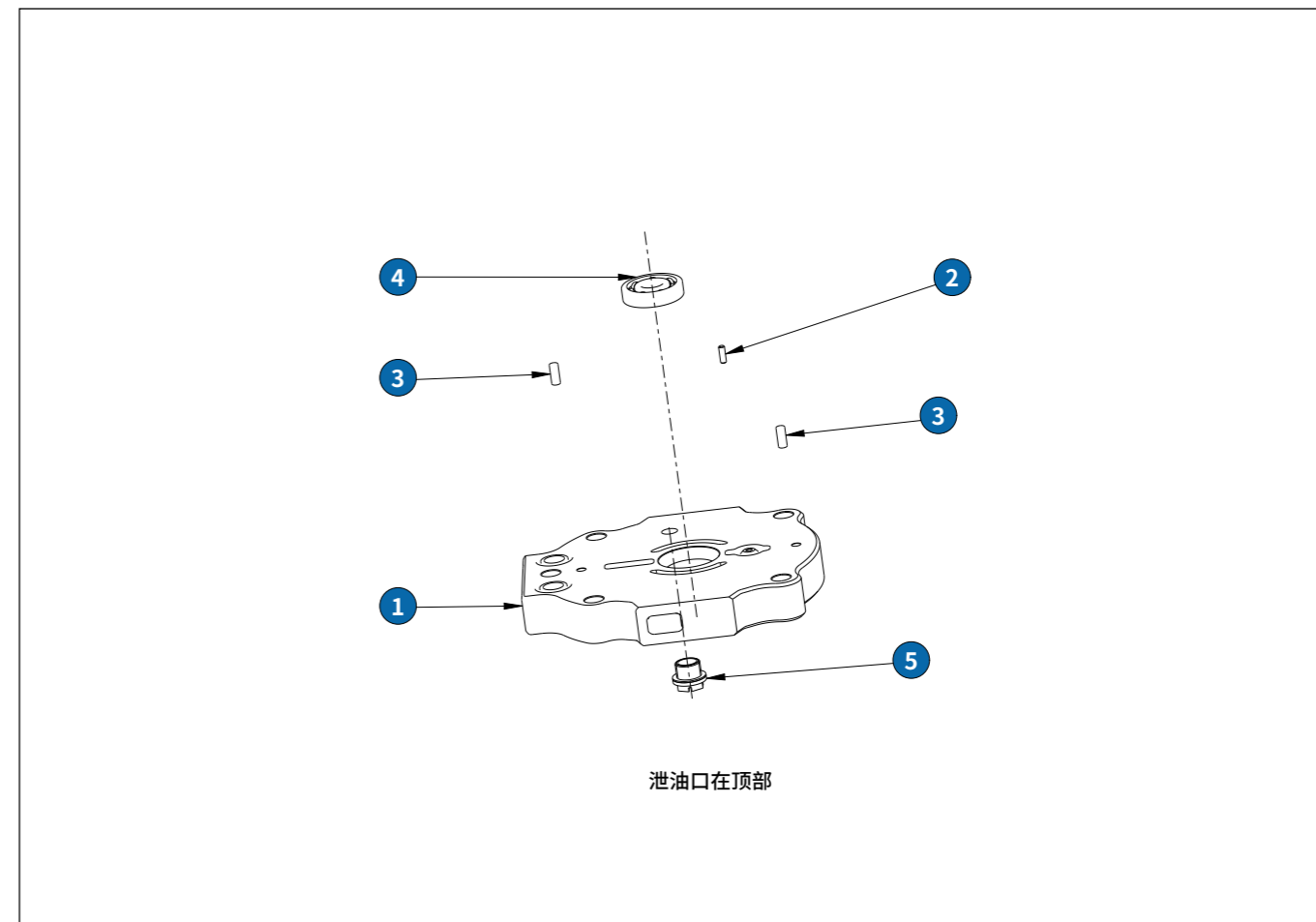
·订货代码: 后盖部件不涉及选型代码



序号	零件名称	规格型号	物料编码	所需数量	图号
1	后盖	HM5F29-0510RFG	210001106860	1	HM5F29-0510RFG
2	圆柱销	φ4*12	210000200965	1	HM5X27027-020002
3	圆柱销	φ6*14.5	210000300966	2	HM5X27027-020003
4	深沟球轴承	φ15*φ42*13	210000294623	1	6302
5	外堵头	G3/8	110000022844	1	G3/8

3.4.2 HM5F29 后盖部件

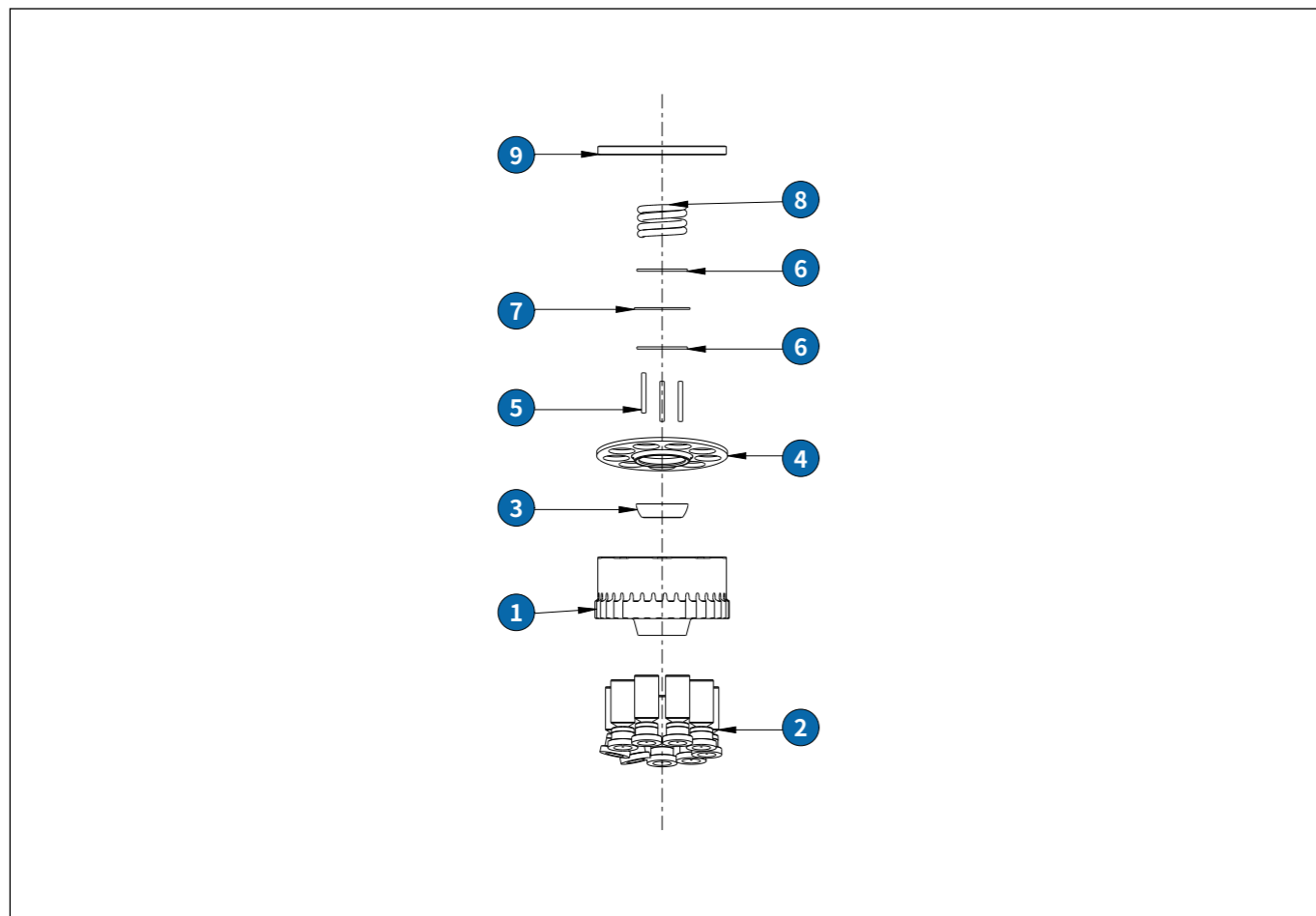
·订货代码: 后盖部件不涉及选型代码



序号	零件名称	规格型号	物料编码	所需数量	图号
1	后盖	HM5F29-0510RFG-01	210001156855	1	HM5F29-0510RFG-01
2	圆柱销	φ4*12	210000200965	1	HM5X27027-020002
3	圆柱销	φ6*14.5	210000300966	2	HM5X27027-020003
4	深沟球轴承	φ15*φ42*13	210000294623	1	6302
5	外堵头	G3/8	110000022844	1	G3/8

3.4.3 HM5F29 旋转部件

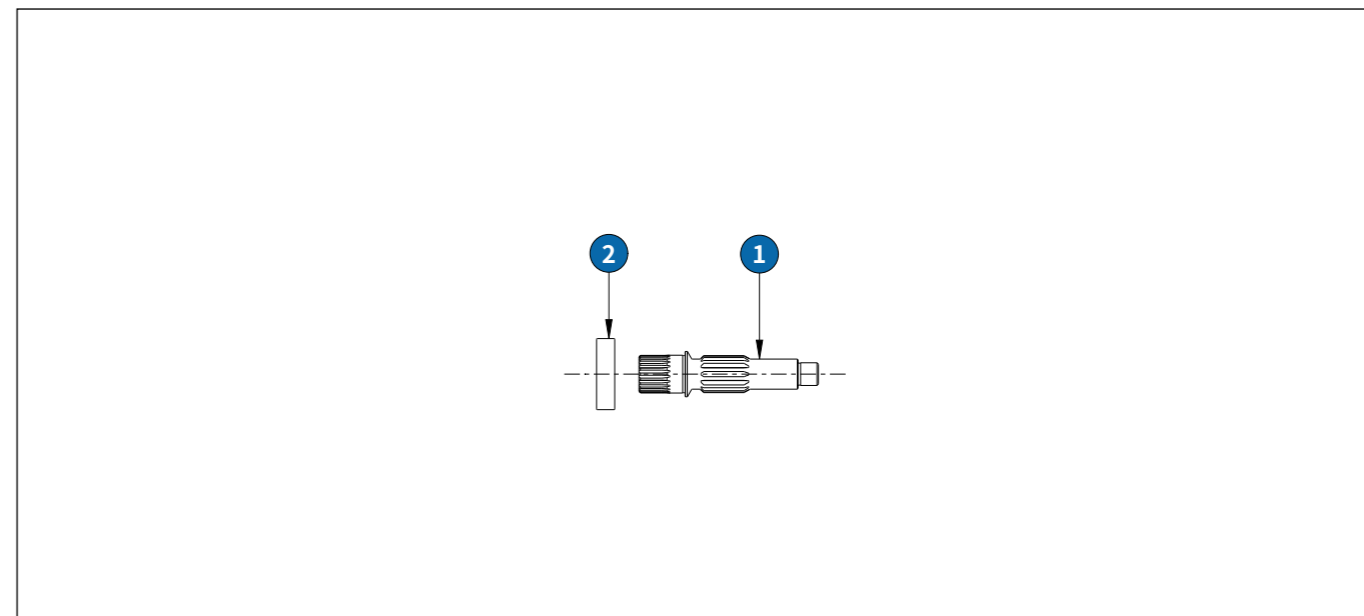
·订货代码：旋转部件不涉及选型代码



序号	零件名称	规格型号	物料编码	所需数量	图号
1	缸体	HM5F29-0211CYD	210001105594	1	HM5F29-0211CYD
2	柱塞滑靴部件	HM5X34-031000	210000300311	9	HM5X34-031000
3	球铰	HM5X34-030003	210000302607	1	HM5X34-030003
4	回程盘	HM5X34-030004	210000303005	1	HM5X34-030004
5	圆柱销	HM5X34-030007	210000299687	3	HM5X34-030007
6	垫圈	HM5X34-030006	210000303174	2	HM5X34-030006
7	C形孔用偏心弹簧挡圈	CE-IN35	210000294435	1	CE-IN35
8	弹簧	HM5X34-030005	210000292857	1	HM5X34-030005
9	配流盘	HM5F29-0212CTP	210001105967	1	HM5F29-0212CTP

3.4.4 HM5F29 主轴部件

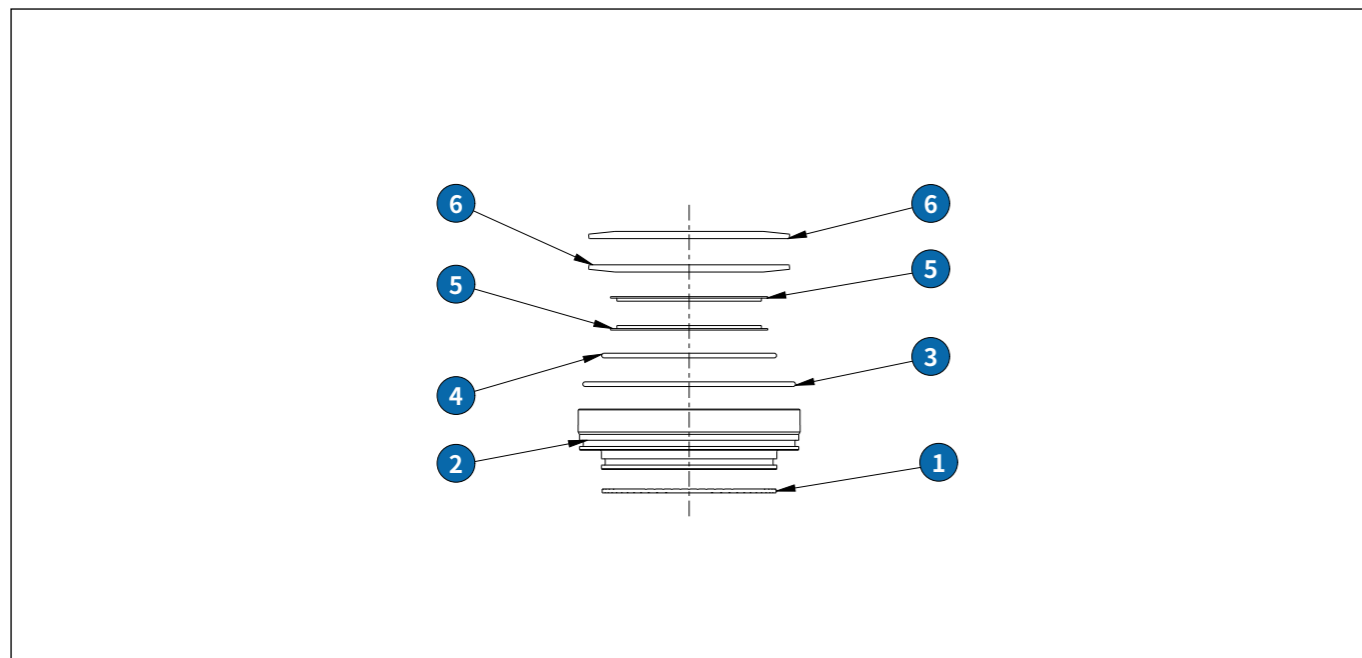
·订货代码：主轴部件不涉及选型代码



序号	零件名称	规格型号	物料编码	所需数量	图号
1	主轴	HM5F29-0110DSF-G23	210001105595	1	HM5F29-0110DSF-G23
2	圆柱滚子轴承	φ25*φ47*12	210001155336	1	φ25*φ47*12

3.4.5 HM5F29 活塞部件

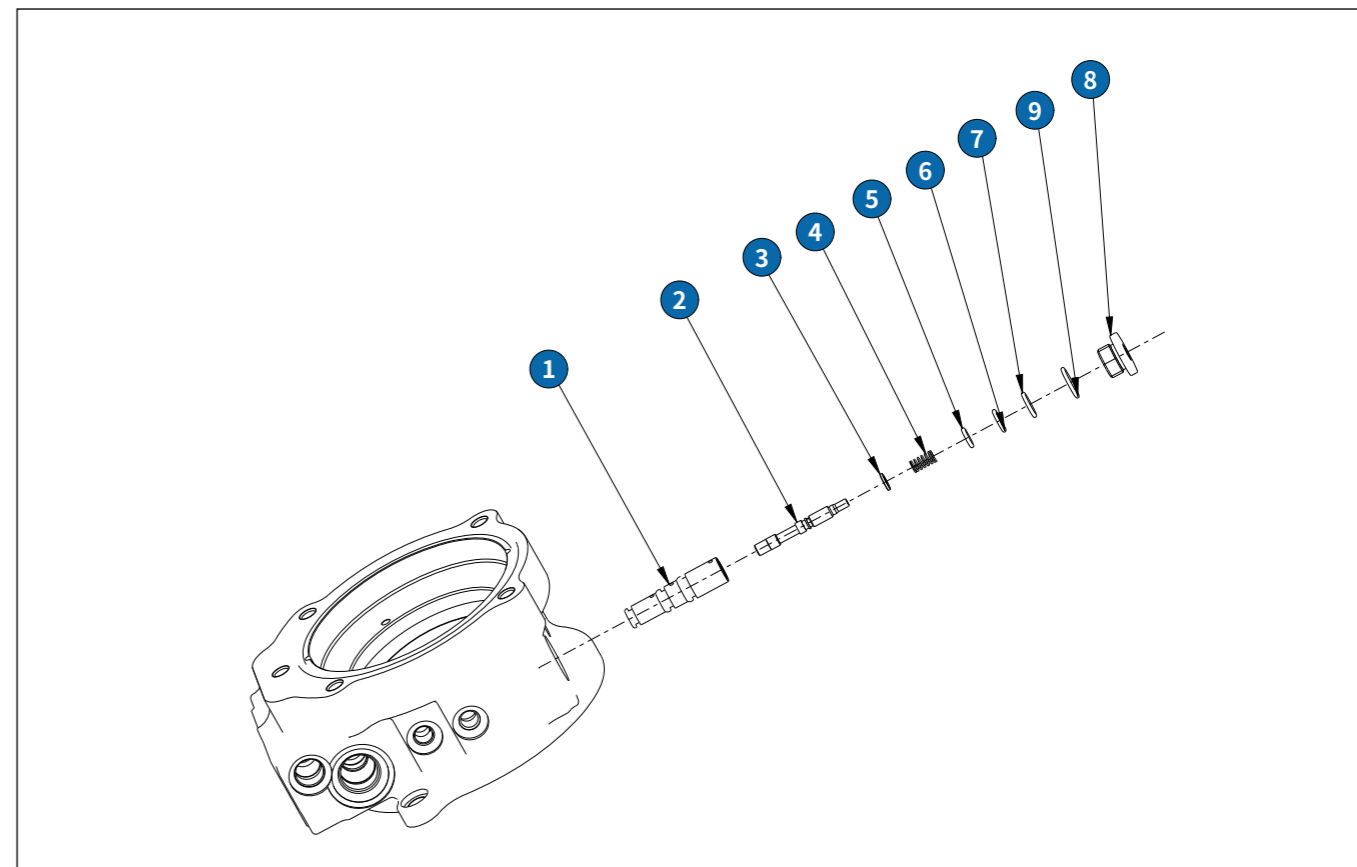
·订货代码：活塞部件不涉及选型代码



序号	零件名称	规格型号	物料编码	所需数量	图号
1	活塞	HM5F29-0320RPS	210001114438	1	HM5F29-0320RPS
2	摩擦片	HM5X027-000005	210000301970	1	HM5X027-000005
3	O 形圈	φ134.4*3.1	110000118071	1	ORG135-N7
4	O 形圈	φ109.4*3.1	110000081124	1	φ109.4*3.1
5	碟簧座	HM5X027-000004	210000298027	2	HM5X027-000004
6	蝶形弹簧	HM5X027-000003	210000293647	2	HM5X027-000003

3.4.6 HM5F29 延迟阀部件

·订货代码 1：有延迟阀

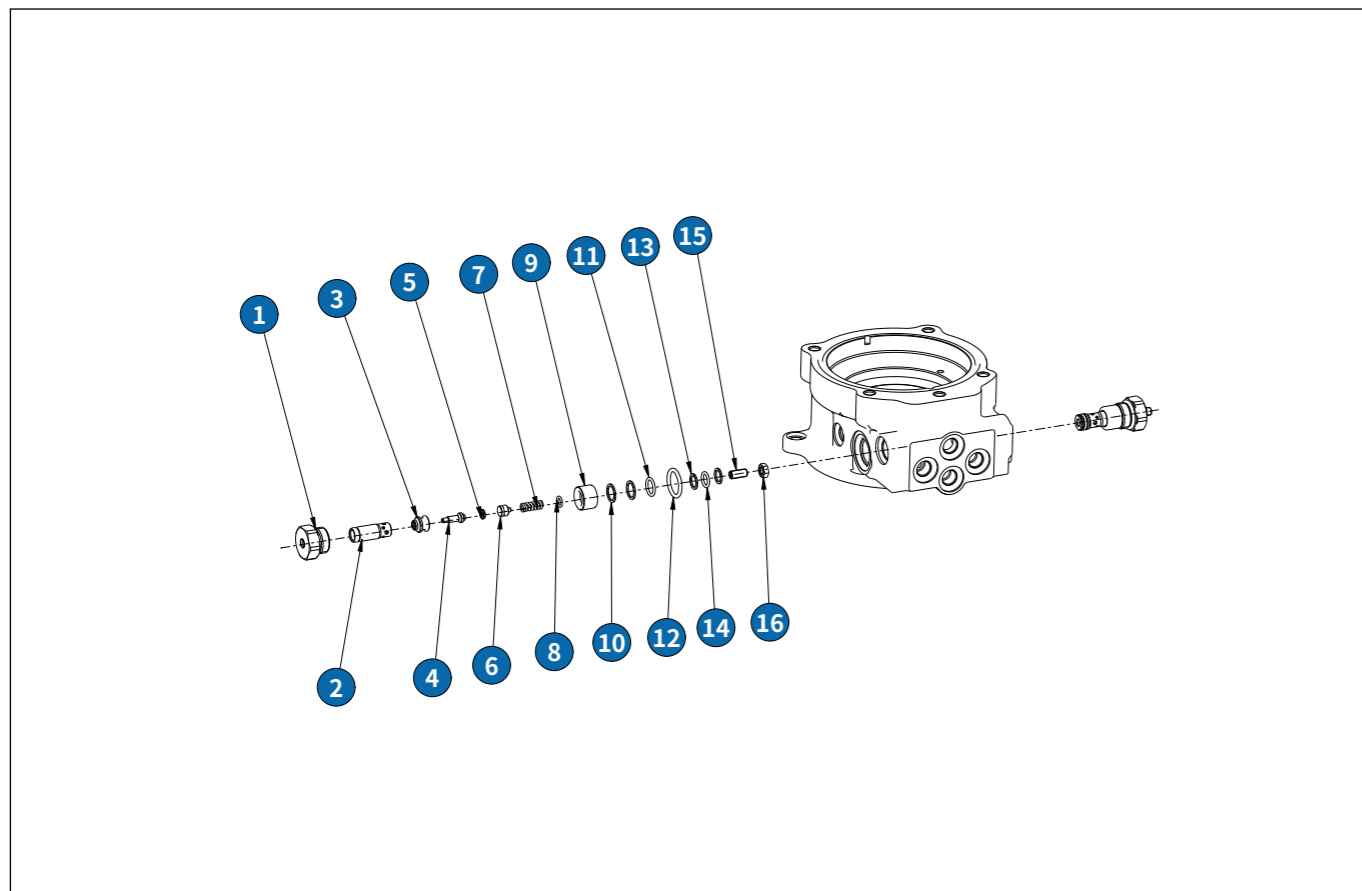


订货代码：1

序号	零件名称	规格型号	物料编码	所需数量	图号
1	阀套	HM5X027-010001	210000303219	1	HM5X027-010001
2	阀芯	HM5X027B-010002	210000297840	1	HM5X027B-010002
3	垫片	HM5X027B-010003	210000303163	1	HM5X027B-010003
4	弹簧	HM5X027B-010004	210000292705	1	HM5X027B-010004
5	O 形圈	φ9.8*2.4	210000294276	1	P-10A
6	O 形圈	φ11.8*2.4	110000109131	1	ORP12-N7
7	O 形圈	φ13.8*2.4	110000082543	1	ORP14-N7
8	螺堵	G1/2	210000295785	1	HM5X027B-000001
9	O 形圈	φ17.8*2.4	110000063955	1	ORP18-N7

3.4.7 HM5F29 溢流阀部件

·订货代码 000: 溢流阀设定值



3.4.7 HM5F29 溢流阀部件

订货代码: 000

序号	零件名称	规格型号	物料编码	所需数量	图号
1	螺堵	HM5X027A-010001	210000293876	1	HM5X027A-010001
2	阀套	HM5X027-040004	210000297818	1	HM5X027-040004
3	阀座	HM5X027-040001	210000303278	1	HM5X027-040001
4	锥阀芯	HM5X027-040002	210000303319	1	210000303319
5	弹簧垫片	HM5X027-040005	210000303515	1	HM5X027-040005
6	活塞	HM5X027A-010002	210000302062	1	HM5X027A-010002
7	弹簧	HM5X027-040003	210000294194	1	HM5X027-040003
8	O 形圈	φ13.8*2.4	110000022876	1	P-8
9	阀套	HM5X027-040007	210000297934	1	HM5X027-040007
10	O 形圈挡圈	19*15*1.25	210000343448	2	P15-T3
11	O 形圈	φ14.8*2.4	110000022872	1	P-15
12	O 形圈	φ23.7*3.5	110000108198	1	ORP24-F5
13	O 形圈挡圈	φ16*φ12*1.25	210000294337	1	P-12
14	O 形圈	φ11.8*2.4	110000051053	1	P-12
15	调节螺钉	HM5X027A-010003	210000303288	1	HM5X027A-010003
16	螺母	M8*1.25*5	2100000354983	1	M8*1.25*5



江苏恒立液压股份有限公司

江苏省常州市武进高新区龙潜路 99 号
TEL: +86 400 101 8889
FAX: +86 519 8615 9988
E-mail: hengli@henglihydraulics.com

恒立美国

ADD: 580 Crossroads Parkway, Bolingbrook,
Illinois 60440
TEL: +01 630 995 3674
E-mail: sales@hengliamerica.com

恒立德国

ADD: Sperenberger Straße 13D-12277 Berlin,
Germany
TEL: +49 (30) 72088-0
E-mail: info@inlinehydraulik.com

恒立日本

ADD: 〒 105-0014 東京都港区芝 2-3-9 VORT
芝公園 II 3F
TEL: +81 03 6809 1696/03 6809 6515
E-mail: daizheng@henglihydraulics.com

恒立印度

ADD: PAP-B-67/1, Bhamboli-Varale Chakan
MIDC Phase2,Pune 410505
TEL: +0091 98456 73856
E-mail: sudhindra.sabnis@henglihydraulics.com

恒立墨西哥

ADD: Parque Industrial Finsa.Lote 2B1.Santa Catarina,
Nuevo Leon, Mexico
TEL: +52 814 301 4234
E-mail: lauro.garza@henglihydraulics.com

恒立印尼

ADD: B10,Kawasan Logistik Cakung, PT Alun Indah,
Jl Raya Bekasi KM 23.5, Cakung, Jakarta
TEL: +62 81114020059
E-mail: xitao@henglihydraulics.com

恒立巴西

ADD: Rua Bom Sucesso, 220 Corporativo 3001
Tatuape CEP 03305-000 São Paulo-SP
TEL: +55 1198383-3104
E-mail: racrosta@henglihydraulics.com

恒立液压
印刷日期 HL 2026-06

此宣传册上标明的数据仅用于产品的描述。
我们的产品一直在不断的开发创新中，此宣传册中信息不针对特定行业的特殊条件或适用性，如有任何疑问欢迎来电咨询。



关注恒立液压官方网站
登录获取更多信息