



4.3

HM4V 系列

斜盘式变量柱塞马达 (带减速机)

HM4V 系列斜盘变量柱塞式马达，是用于液压挖掘机履带行走的专用马达。通过减速机外壳旋转来实现行走动作，具有二速切换和停车制动等功能。除先导液控二速切换外，工作负载也对二速切换进行控制。

规格:	11	21	22	340 (单马达)
最高使用压力 (bar):	245	245	245	368



目录

技术参数	02
型号说明	03-04
原理图	05
·HM4V 11	06-07
·HM4V 21	08-09
·HM4V 22	10-11
·HM4V 340	12-13

特点

- ◁ 液压挖掘机履带行走装置的专用马达
- ◁ 高效柱塞马达和高精度减速机的复合商品
- ◁ 紧凑而且能实现强力行走

技术参数

规格		11	21	22	340
常用大排量 cc/rev		11.3	20.7	22.1	337.2
旋转方向		双向			
最高转速 (rpm)		80	75	70	2660
最高使用压力 (bar)		245	245	245	368
最大制动扭矩 (N·m)		20	55.9	55.9	1400
二速切换先导压力	常用压力 (bar)	33	33	33	39
	最大压力 (bar)	49	49	49	59
壳体压力	额定压力 (bar)	3	3	3	2
	最大压力 (bar)	10	10	10	5
减速比		36.96	36.51	52.73	-
重量 Kg		16 (含减速机)	34 (含减速机)	44 (含减速机)	143
油液粘度 mm ² /s		7~1600, 最佳范围: 12~80			
油液温度 °C		-20~90			
油液清洁度		ISO 4406 20/18/15			

当油液粘度在 200~1000mm²/s 之间时, 运转前需要预热。

型号说明

HM4V	11	C	P	T	N	N	-	RGTM22A	-	XXX
①	②	③	④	⑤	⑥	⑦		⑧		⑨

结构系列

①	斜盘式变量柱塞马达	HM4V
---	-----------	------

大排量

②	排量 cc/rev	11	21	22	340
---	-----------	----	----	----	-----

油口类型

③	UNC 统一螺纹, 符合标准 ISO 11926	A
	BSPPG 螺纹, 符合标准 JIS B2351	G
	公制螺纹, 符合 ISO 9974	M
	特殊英制管螺纹	C

内置驻车制动器

④	有	P
	无	N

自动变速阀

⑤	有	T
	无	N

无冲击溢流阀

⑥	有	S
	无	N

防浪涌安全阀

⑦	有	R
	无	N

型号说明

减速机型号 (仅 HM4V11、HM4V21、HM4V22)

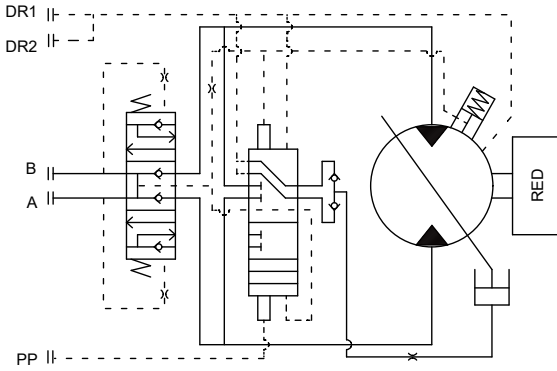
⑧	适配 11 排量马达	RGTM22A
	适配 21 排量马达	RGTM34A
	适配 22 排量马达	RGTM50A

特殊代码

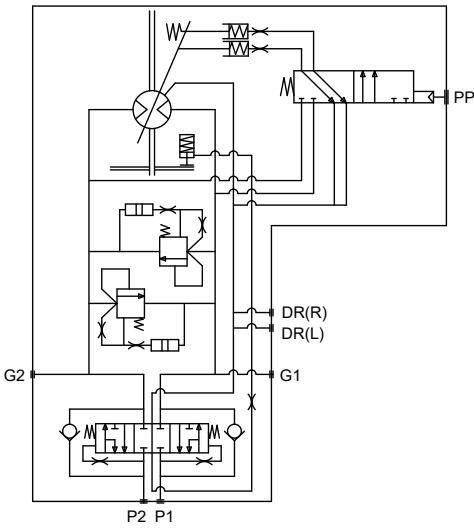
⑨	特殊代码	
---	------	--

原理图

· HM4V11、HM4V21、HM4V22



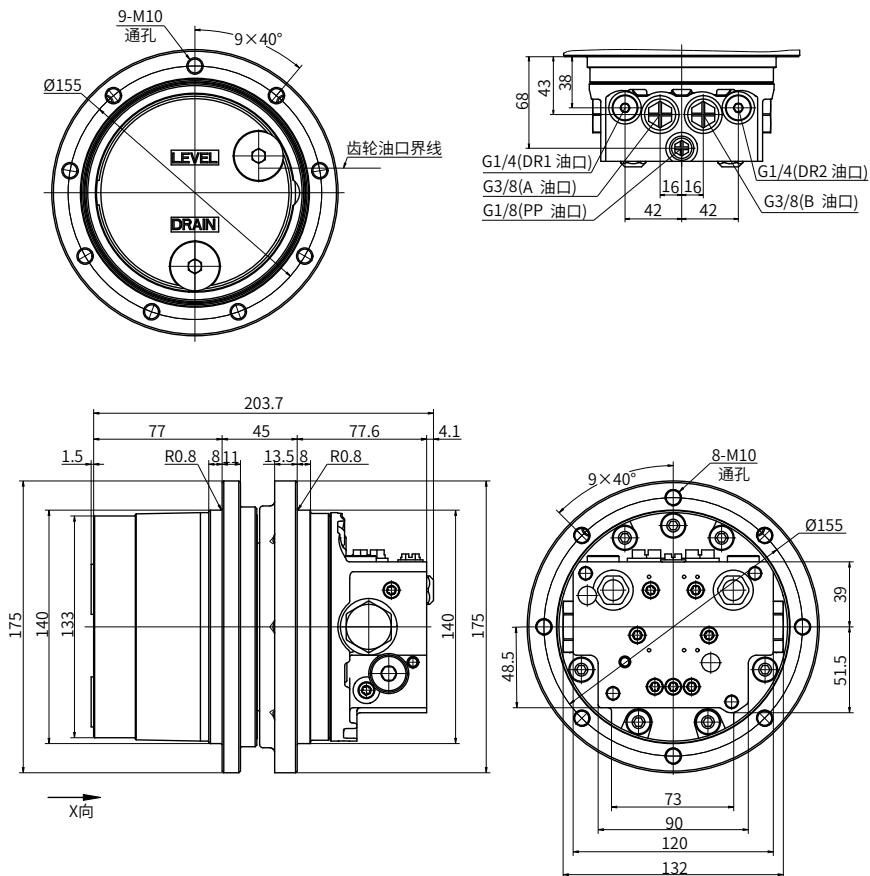
· HM4V340



04

安装尺寸

·HM4V 11



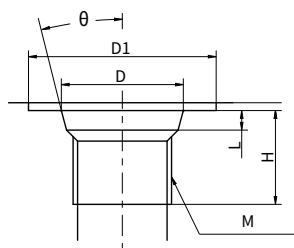
回转方向 (从 X 轴端方向看)

进油口	出油口	旋转方向
B	A	顺时针回转
A	B	逆时针回转

油口尺寸

· HM4V 11

	油口名称	油口尺寸和类型
A	进油口	G3/8 (深 14mm)
B		
DR1、DR2	壳体泄油口	G1/4 (深 12 mm)
PP	二速切换先导油口	G1/8 (深 10 mm)



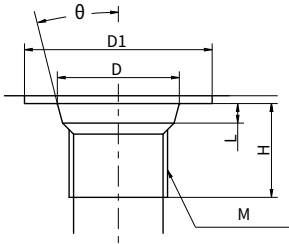
特殊英制非密封管螺纹油口详细说明

油口 (M)	H	L	D	D1	θ
G3/8	14	2.5	Ø18.6	Ø28	15°
G1/4	12	2.5	Ø15.6	Ø24	15°
G1/8	10	2	Ø11.6	Ø18	15°

油口尺寸

· HM4V 21

	油口名称	油口尺寸和类型
A	进油口	G1/2 (深 17mm)
B		
DR1、DR2	壳体泄油口	G1/4 (深 12 mm)
PP	二速切换先导油口	G1/4 (深 12 mm)

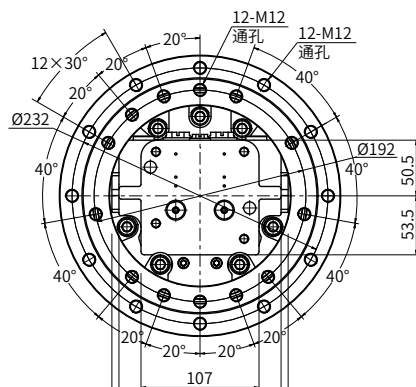
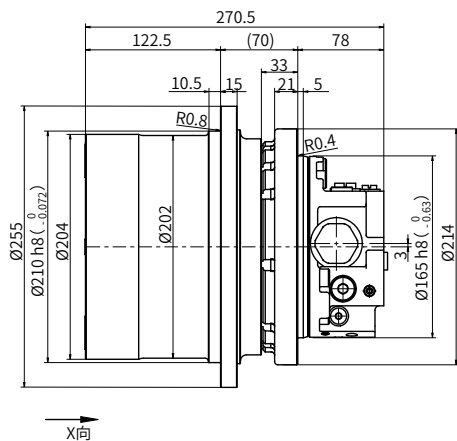
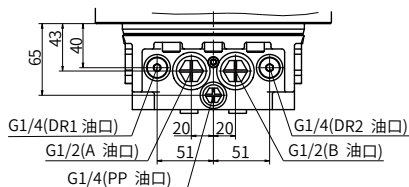


特殊英制非密封管螺纹油口详细说明

油口 (M)	H	L	D	D1	θ
G1/4	12	2.5	Ø15.6	Ø24	15°
G1/2	17	2.5	Ø22.6	Ø34	15°

安装尺寸

·HM4V 22



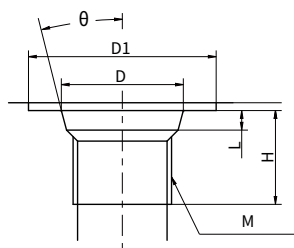
回转方向 (从 X 轴端方向看)

进油口	出油口	旋转方向
B	A	顺时针回转
A	B	逆时针回转

油口尺寸

· HM4V 22

	油口名称	油口尺寸和类型
A	进油口	G1/2 (深 17mm)
B		
DR1、DR2	壳体泄油口	G1/4 (深 12 mm)
PP	二速切换先导油口	G1/4 (深 12 mm)



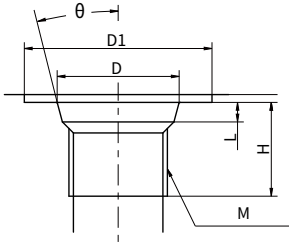
特殊英制非密封管螺纹油口详细说明

油口 (M)	H	L	D	D1	θ
G1/4	12	2.5	Ø15.6	Ø24	15°
G1/2	17	2.5	Ø22.6	Ø34	15°

油口尺寸

· HM4V 340

	油口名称	油口尺寸和类型
P ₁	进油出口	SAE 1" (深 17mm)
P ₂		
DRR、DRL	壳体泄油口	G3/4 (深 20 mm)
G1、G2	测压口	G1/4 (深 15 mm)



特殊英制非密封管螺纹油口详细说明

油口 (M)	H	L	D	D1	θ
SAE 1"	-	-	-	-	-
G3/4-20	20	3.5	30.8	45	15
G1/4-13	15	2.5	15.6	24	15
G1/4-13	15	2.5	15.6	24	15

中国

+86 400 101 8889

美国

+01 630 995 3674

德国

+49 (30) 72088-0

日本

+81 03 6809 1696



© 未经恒立液压公司授权，此宣传册任何部分不得以任何方式翻版、编辑、复制及使用电子方式进行传播。由于产品一直在不断开发创新中，本宣传册中信息不针对特定行业的特殊条件或适用性，对于因此而产生的任何不完整或不准确描述，恒立液压不承担责任。