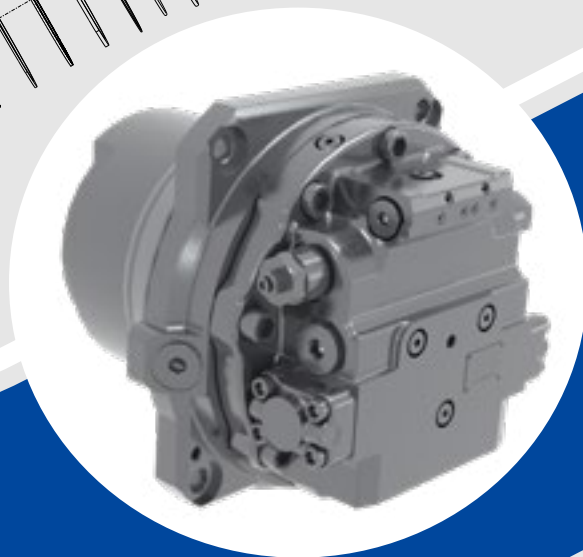


恒立液压

Hengli®

®



产品零部件手册

HM4V 系列

斜盘式变量柱塞马达

HM4V 系列

1. 基本介绍	02
2. 功能说明	02
3. 产品部件	03
3.1 HM4V-12*	-
3.2 HM4V-15*	-
3.3 HM4V-23*	-
3.4 HM4V-290*	-
3.5 HM4V-340	03

注意：“*”表示正在制作中。

1 基本介绍

该手册列出了 HM4V 全系列斜盘式变量柱塞马达的零部件相关信息，其主要目的是更好的服务于客户，使客户能够快速确定零部件的位置并能找到恒立原厂配件。

如果您需要更详细的零件信息，请咨询
江苏恒立液压有限公司有限公司。

www.henglihydraulics.com

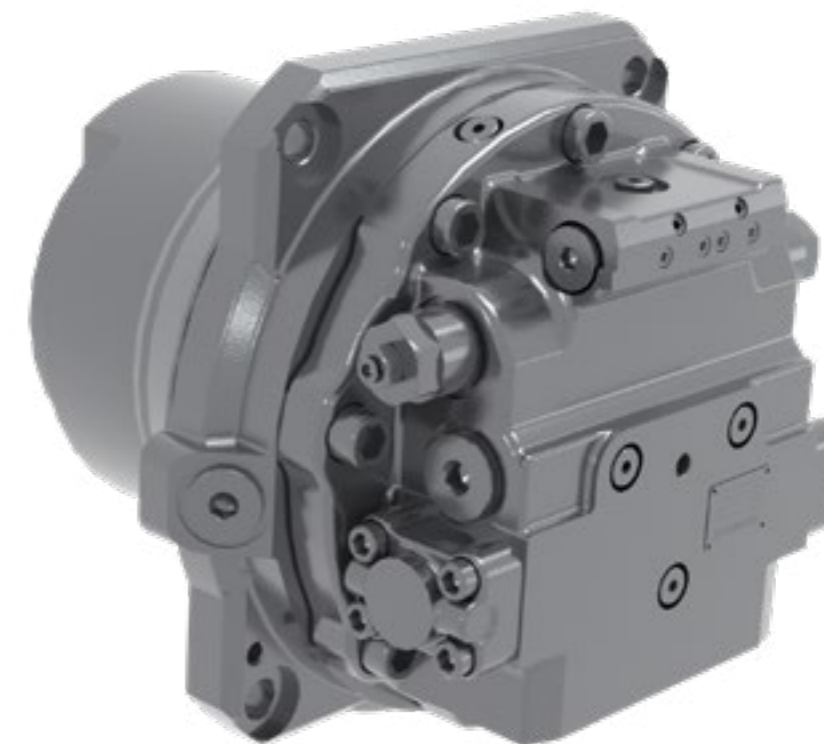
或与相关销售工程师协商。

2 功能说明

- 根据马达上附带的铭牌信息，可以确定该马达的基本配置，如：HM4V340CPTSN-RGTL180B
具体信息请对照恒立样本选型查找对应零件。
- 通过铭牌信息，您可以在本手册中快速找到主轴、壳体、轴承等零部件物料号等信息。

3 HM4V340 产品部件

3.5 HM4V340

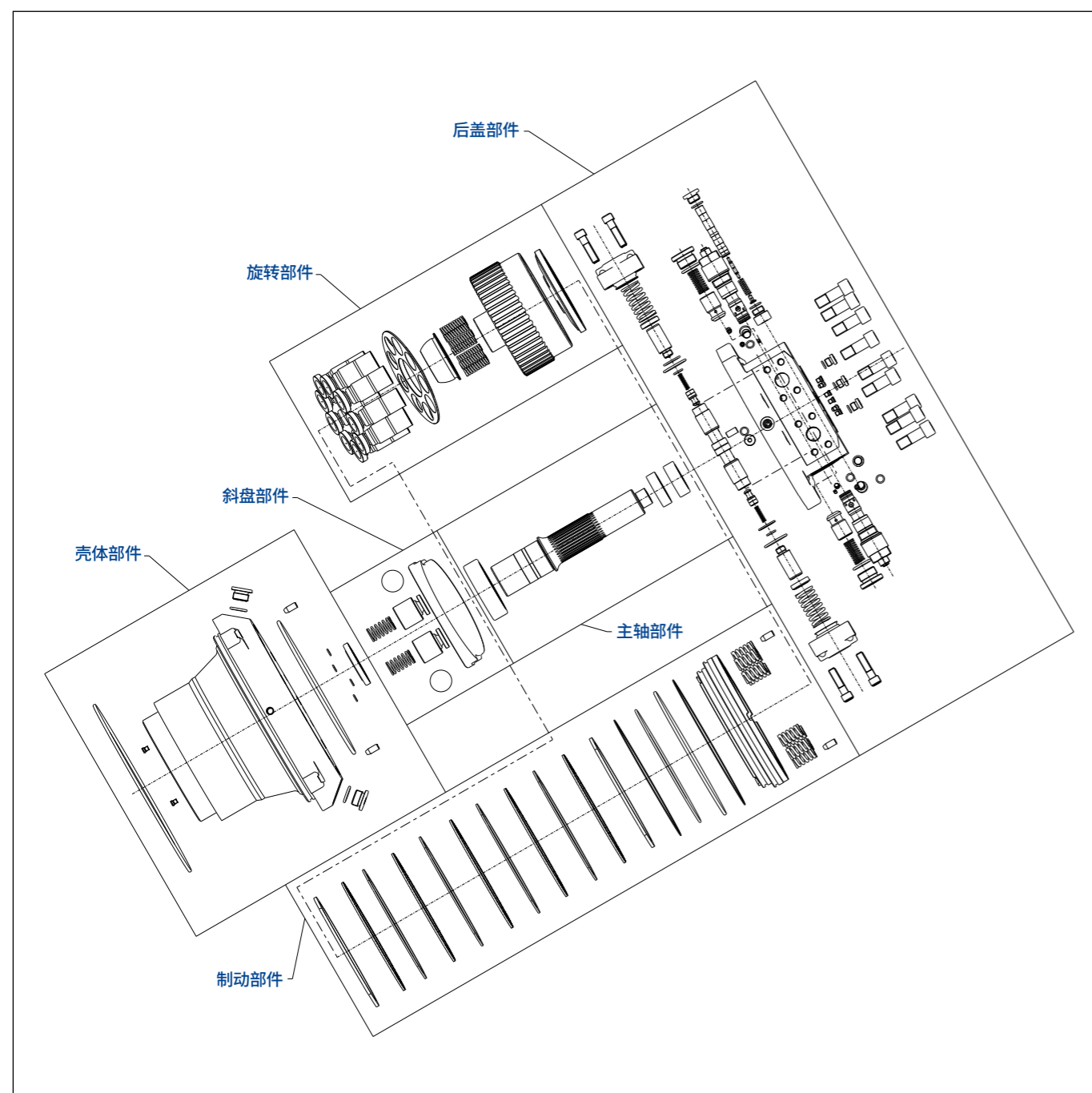


HM4V-340

3.5 HM4V340

·以 C 油口类型特殊英制管螺纹为例

HM4V340 整体部件



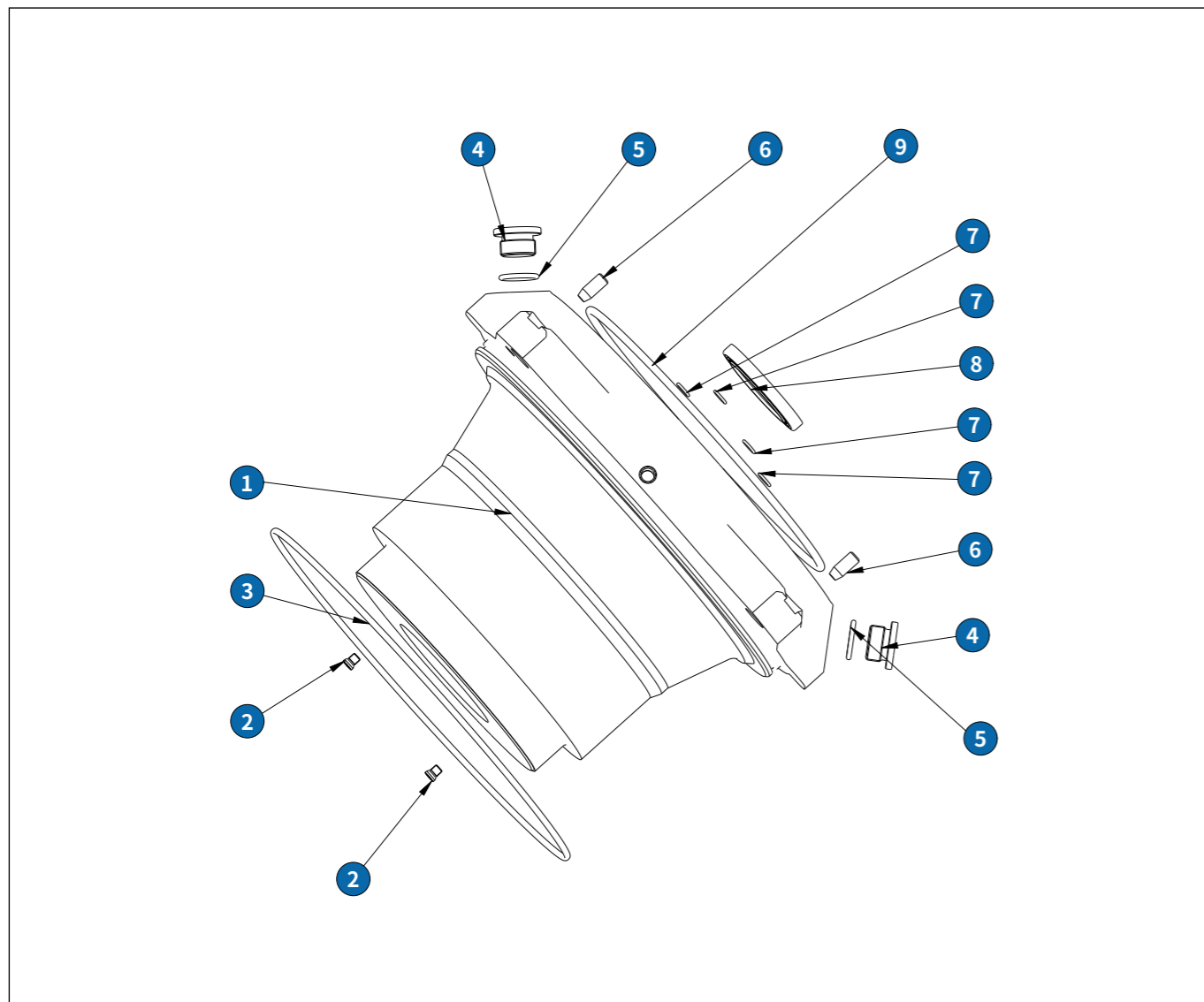
3.5 HM4V340

HM4V340 部件目录

3.5.1 壳体部件	
油口选型代码 C	06-07
3.5.2 主轴部件	
主轴部件	08
3.5.3 斜盘部件	
斜盘部件	09
3.5.4 旋转部件	
旋转部件	10-11
3.5.5 制动部件	
驻车制动器选型代码 P/N	12-13
3.5.6 后盖部件	
后盖部件	14-15
3.5.7 变速阀部件	
自动变速阀组选型代码 T	16
不自动变速阀组选型代码 N	17

3.5.1 HM4V340 壳体部件

·油口类型订货代码 C: 特殊英制管螺纹



3.5.1 HM4V340 壳体部件

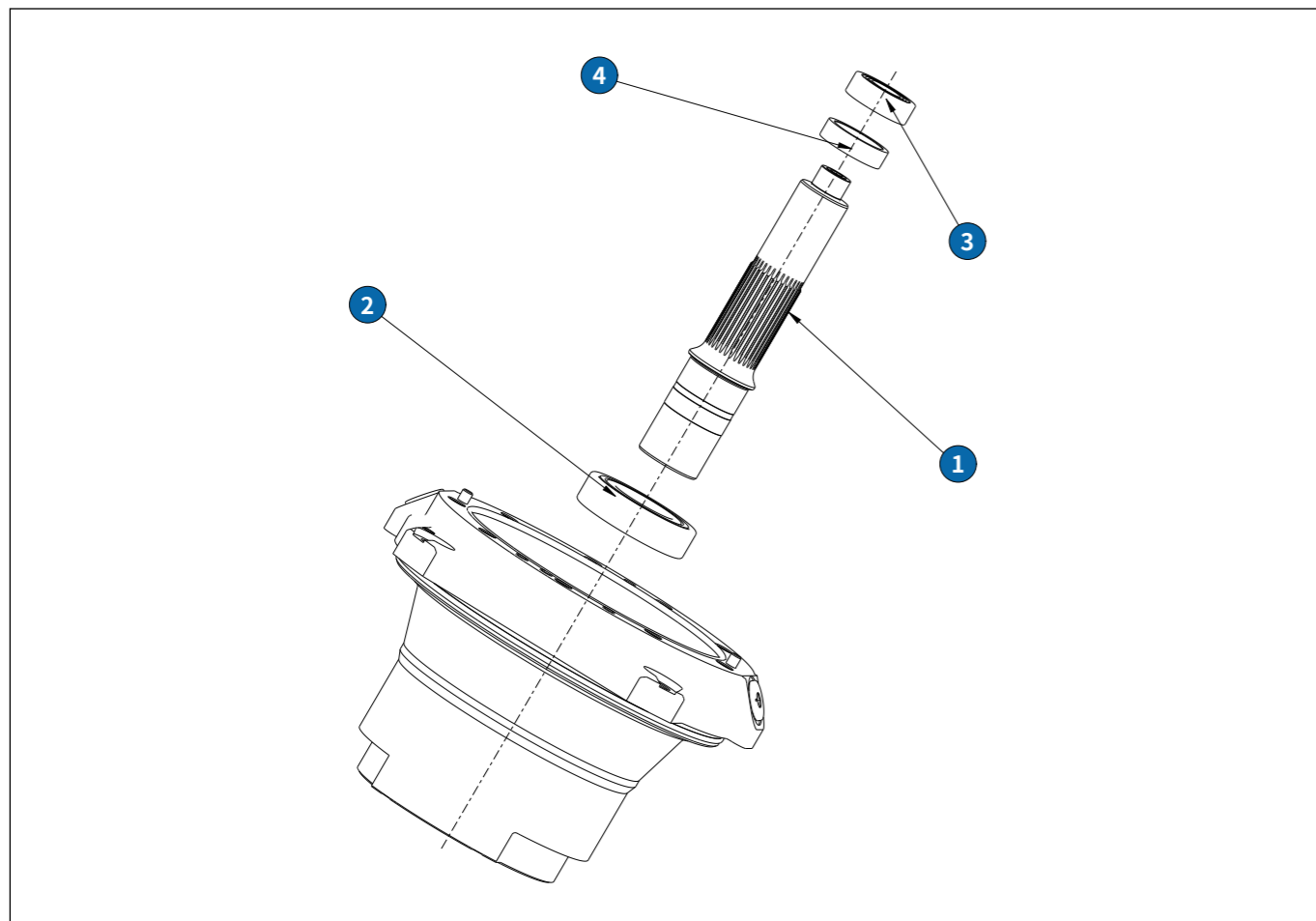
订货代码: C

序号	零件名称	规格型号	物料编码	所需数量	图号
1	壳体	HM4V340-010001	210000643596	1	HM4V340-010001
	壳体 *	HM4V340-0410HSN	210000845663	1	HM4V340-0410HSN
2	螺堵	M7*0.75	210000292750	2	V30G205-000008
3	O 形圈	φ329.79*3.53	210000354109	1	2-279
4	螺堵	G3/4	210000292773	2	HVME270-01000L
5	O 形圈	φ23.7*3.5	110000108198	2	ORP24-F5
6	定位销	HM4V340-040004	210000644197	2	HM4V340-040004
7	O 形圈	9.8*1.9	110000064607	4	ORP10-F5
8	骨架油封	TCZφ60*φ82*9/10.3	110000070645	1	YY-21-11-010-066-A
9	O 形圈	φ259.3*5.7	110000084860	1	ORG260-N7

备注: "*" 代表非常规款, 美制泄油口。

3.5.2 HM4V340 主轴部件

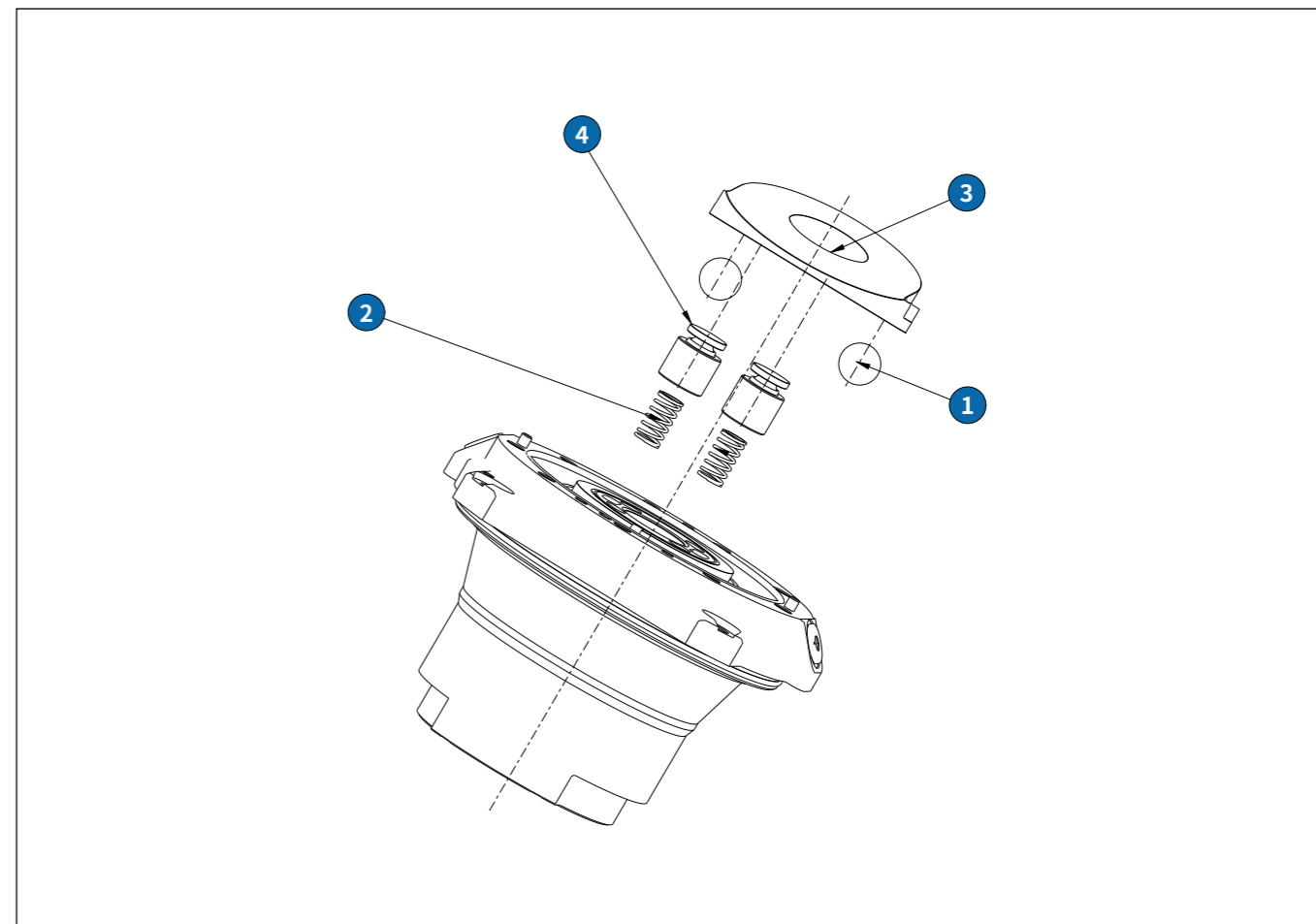
·订货代码：主轴部件不涉及选型代码



序号	零件名称	规格型号	物料编码	所需数量	图号
1	主轴	HM4V340-020001	210000645718	1	HM4V340-020001
2	圆柱滚子轴承	φ60*φ110*28	210000632786	1	NJ2212ET2X
3	圆柱滚子轴承	φ30*φ62*20	210000632788	1	NJ2206ET2X
4	套环	HM4V340-040002	210000644036	1	HM4V340-040002

3.5.3 HM4V340 斜盘部件

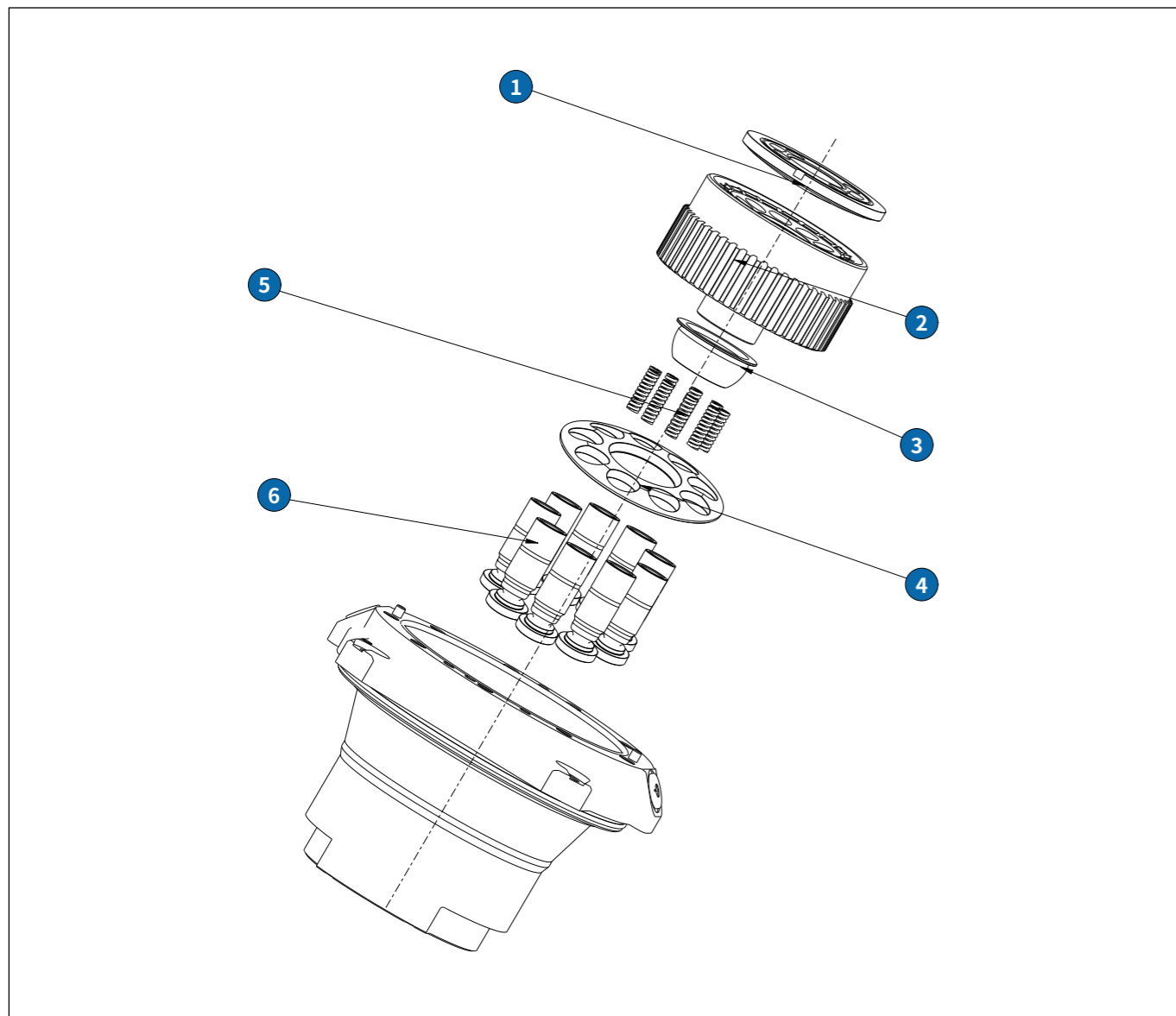
·订货代码：斜盘部件不涉及选型代码



序号	零件名称	大小排量	规格型号	物料编码	所需数量	图号
1	钢球		HM4V340-000005	210000646827	2	HM4V340-000005
2	弹簧		22.8/2.6*45.8/6	210000651279	2	HM4V340050003
3	斜盘	304.1/196.8	HM4V340-000001	210000639748	1	HM4V340-000001
		337.2/228.6	HM4V340-000001-001	210000668846		HM4V340-000001-001
		337.2/205.2	HM4V340-000001-002	210000668847		HM4V340-000001-002
		337.2/212.6	HM4V340-000001-003	210000705467		HM4V340-000001-003
		337.2/196.8	HM4V340-0310SWP-04	210000810889		HM4V340-0310SWP-04
		326.1/205.2	HM4V340-0310SWP-05	210000845656		HM4V340-0310SWP-05
4	柱塞滑靴部件		HM4V340-050000	210000653938	2	HM4V340-050000

3.5.4 HM4V340 旋转部件

·订货代码：旋转部件不涉及选型代码



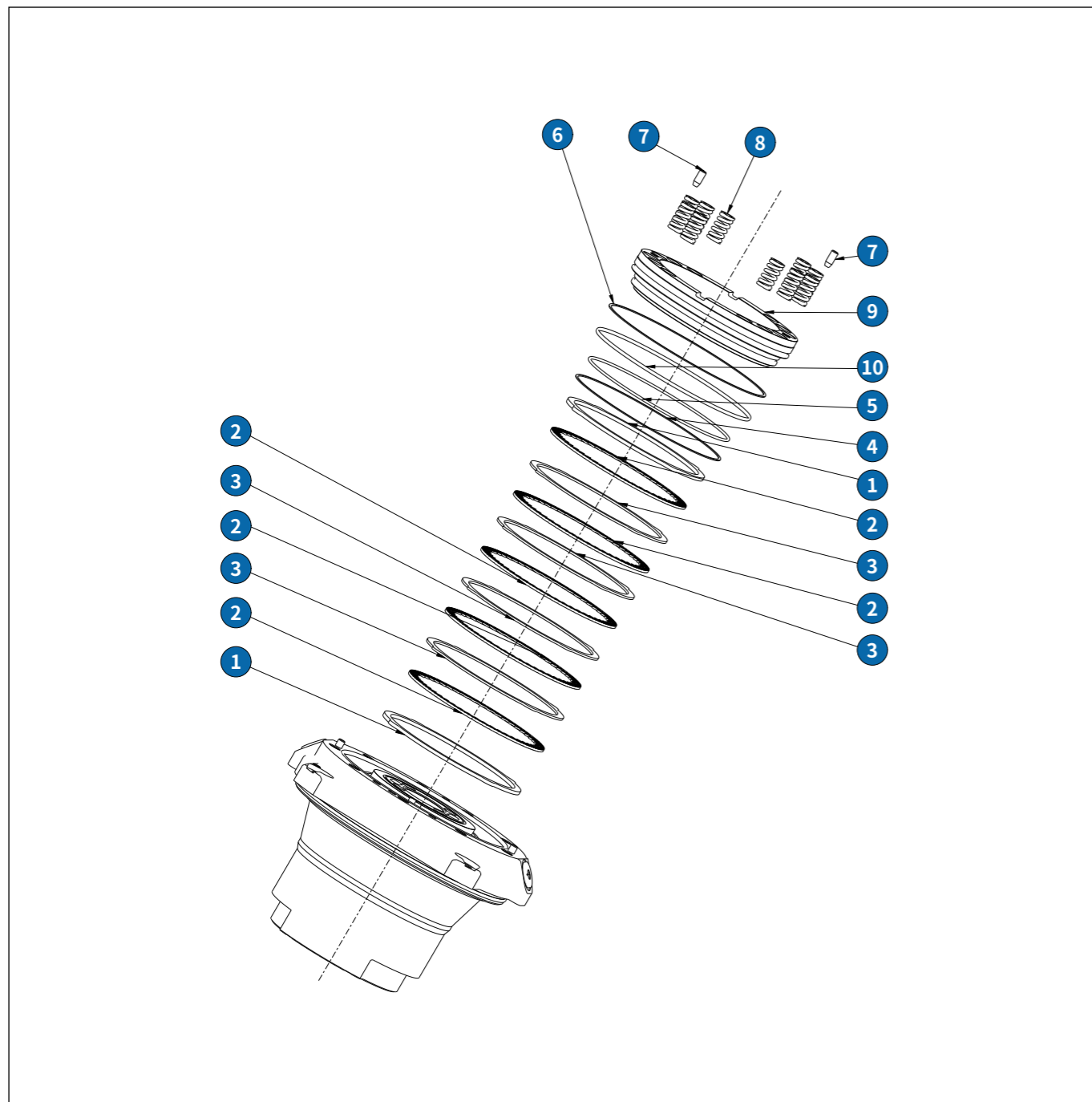
3.5.4 HM4V340 旋转部件

订货代码：旋转部件不涉及选型代码

序号	零件名称	规格型号	物料编码	所需数量	图号
1	配流盘	HM4V340-031002	210000645716	1	HM4V340-031002
2	缸体	HM4V340-031001	210000653854	2	HM4V340-031001
3	球铰	HM4V340-030002	210000645633	1	HM4V340-030002
4	回程盘	HM4V340-030001	210000645632	2	HM4V340-030001
5	弹簧	10.7/2.9*45.7/10	210000651289	9	HM4V340-030003
6	柱塞滑靴部件	HM4V340-032000	210000653937	9	HM4V340-032000

3.5.5 HM4V340 制动部件

·订货代码 P: 有制动器; /·订货代码 N: 无制动器请略过



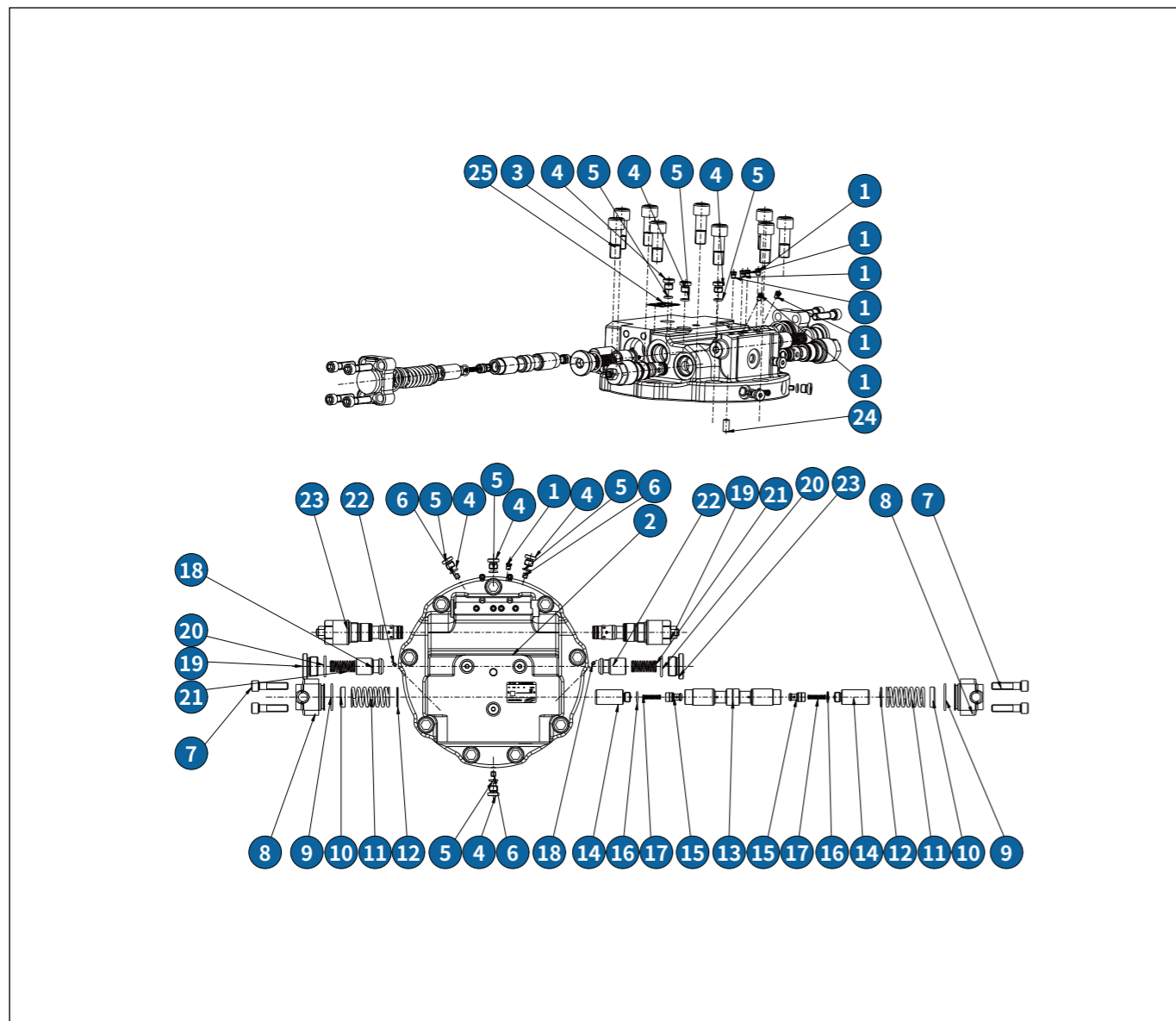
3.5.5 HM4V340 制动部件

订货代码: P

序号	零件名称	规格型号	物料编码	所需数量	图号
1	分离片	HM4V340-000004	210000646828	2	HM4V340-000004
2	摩擦片	HM4V340-000003	210000646825	5	HM4V340-000003
3	分离片	HM4V340-000004-001	210000703707	4	HM4V340-000004-001
4	挡圈	φ234.75*φ228.45*1.25	110000089160	1	BK0002347-P4
5	O 形圈	φ221.84*3.53	110000116161	1	OR2-269-N7
6	挡圈	φ253.8*φ247.5*1.25	110000089161	1	BK0002538-P4
7	定位销	HM4V340-040004	210000644197	2	HM4V340-040004
8	弹簧	18/4.5*40.8/5	210000651278	10	HM4V340-000006
9	活塞	HM4V340-000002	210001156869	1	HM4V340-000002
10	O 形圈	φ240.89*3.53	110000116159	1	OR2-272-N7

3.5.6 HM4V340 后盖部件

·订货代码：后盖部件不涉及选型代码



3.5.6 HM4V340 后盖部件

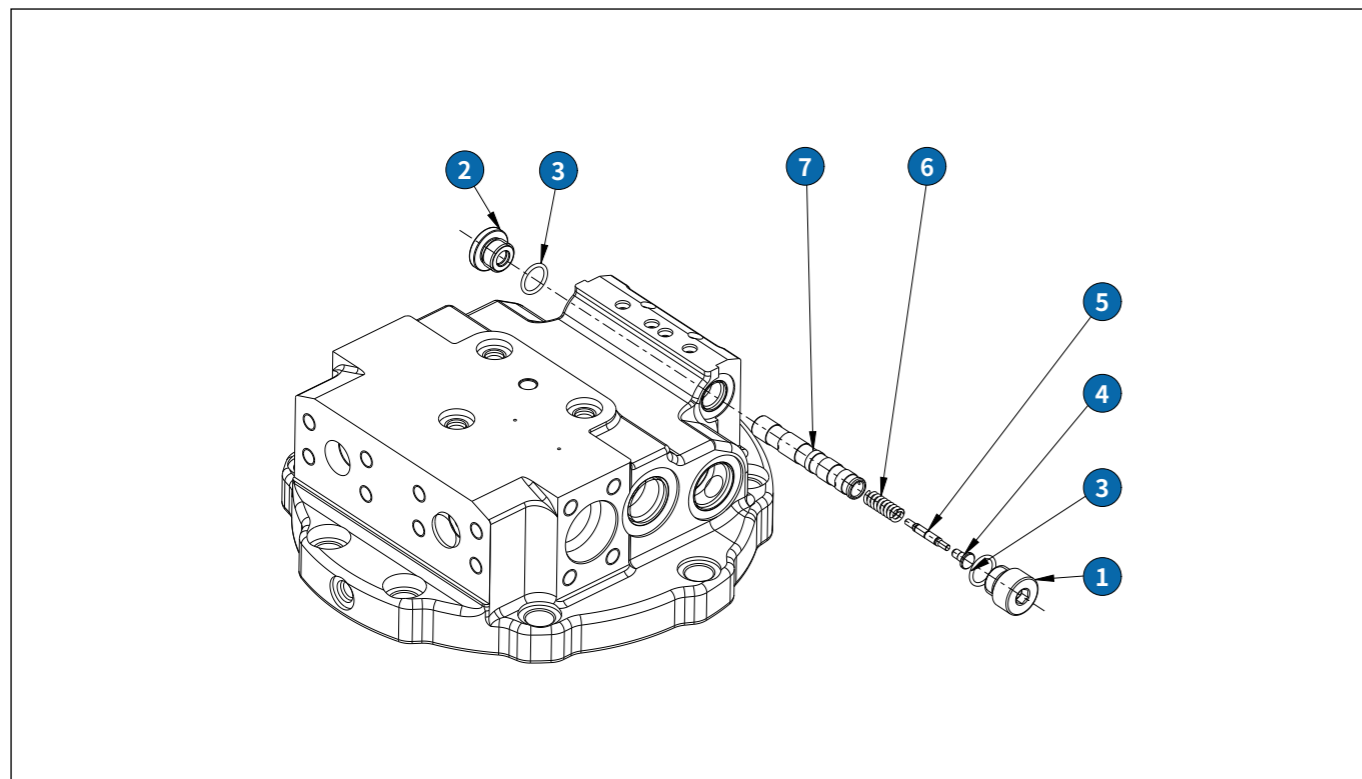
订货代码：后盖部件不涉及选型代码

序号	零件名称	规格型号	物料编码	所需数量	图号
1	螺堵	M7*0.75	210000292750	7	V30G205-000008
2	后盖	HM4V340-040001	210000643595	1	HM4V340-040001
	后盖*	HM4V340-0510RFG	210000845666	1	HM4V340-0510RFG
3	内六角圆柱头螺钉	M18*50	210000653854	9	GB/T 70.1
4	内六角螺塞	G1/4	210000293555	7	JIS B2351
5	O 形圈	φ10.8*2.4	110000067694	7	P-11
6	阻尼孔直堵	M8*1.25-8-φ0.8	210000465670	3	M8*1.25-8-φ0.8
7	内六角圆柱头螺钉	M12*50	210000206221	8	GB/T 70.1
8	端盖	HM4V340-040008	210000640382	2	HM4V340-040008
9	O 形圈	φ39.4*3.1	110000114410	2	ORG40-F5
10	垫片	HM4V340-040009	210000640383	2	HM4V340-040009
11	弹簧	30/4.5*65.5/5.5	210000651246	2	HM4V340-040012
12	垫片	φ33*φ25*2.3	210000640411	2	HM4V340-040010
13	阀芯	HM4V340-041001	210000639745	1	HM4V340-041001
14	阀芯	HM4V340-041002	210000640408	2	HM4V340-041002
15	锥阀芯	HM4V340-041003	210000640409	2	HM4V340-041003
16	O 形圈	φ13.8*2.4	110000065134	2	ORP14-F5
17	弹簧	6.7/0.5*30/12	210000651292	2	HM4V340-041004
18	节流堵	M5(2.0)	210000477089	2	S0520
19	螺堵	G1	210000640401	2	HM4V340-040011
20	O 形圈	φ28.7*3.5	210000294304	2	P29
21	弹簧	17.9/1.4*42/10.75	210000651297	2	HM4V340-040014
22	单向阀活塞	HM4V340-040005	210000640386	2	HM4V340-040005
23	溢流阀	HM4V340-060000	210000655054	2	HM4V340-060000
24	圆柱销	φ10*20	210000644198	1	HM4V340-040003
25	标牌	50*35*0.6	210000532980	1	MOTOR-BP-HL

备注：“*”代表非常规款，美制先导口。

3.5.7 HM4V340 变速阀部件

·订货代码 T: 自动变速阀组

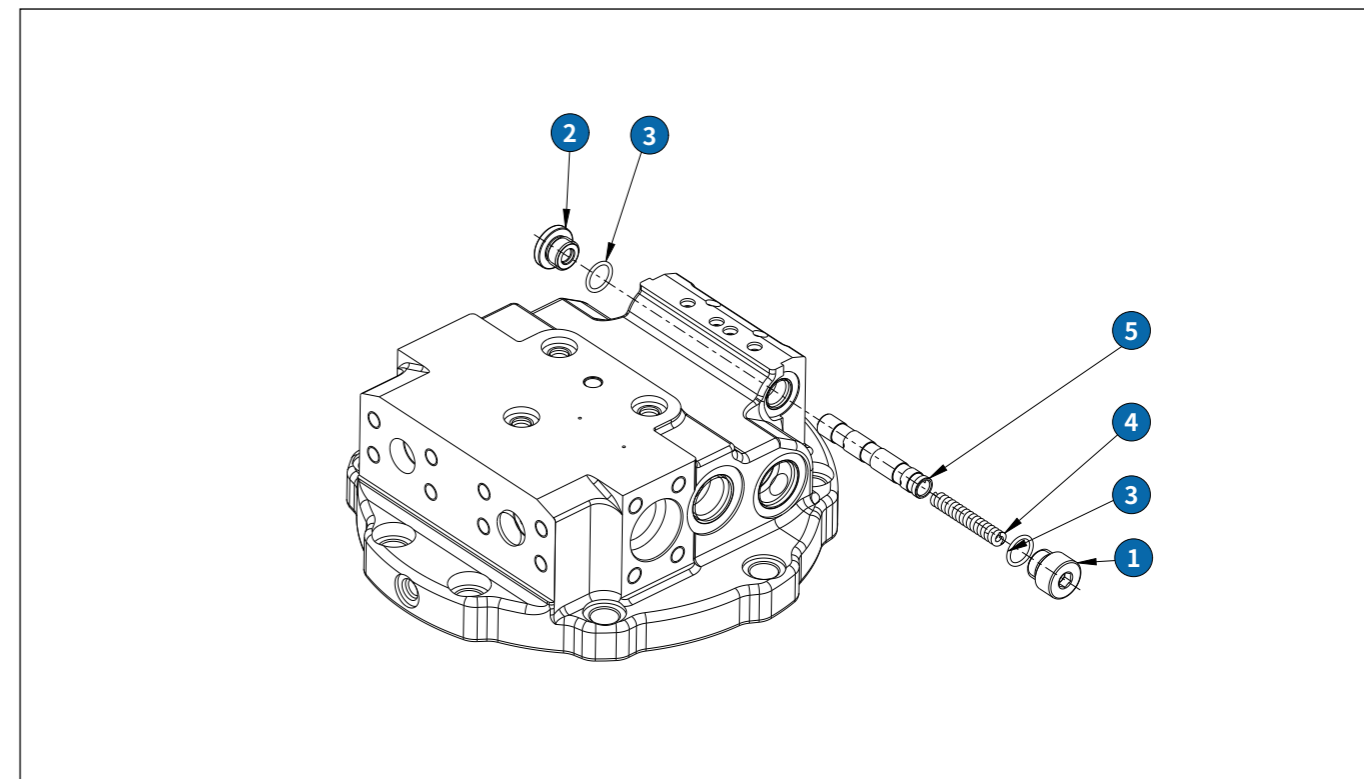


订货代码: T

序号	零件名称	规格型号	物料编码	所需数量	图号
1	螺堵	G1/2	210000640410	1	HM4V340-040007
2	螺堵	G1/2	210000295785	1	HM5X027B-000001
3	O 形圈	φ17.8*2.4	110000057982	2	ORP18-F5
4	弹簧座	HM4V340-0600SPS	210000811156	1	HM4V340-0600SPS
5	阀芯	HM4V340-0611SPL-01	210000810895	1	HM4V340-0611SPL-01
6	弹簧	8.4/2*29.6/7.25	210000811168	1	HM4V340-0600001
7	阀芯	HM4V340-0611SPL	210000810891	1	HM4V340-0611SPL

3.5.7 HM4V340 变速阀部件

·订货代码 N: 不自动变速阀组



订货代码: N

序号	零件名称	规格型号	物料编码	所需数量	图号
1	螺堵	G1/2	210000640410	1	HM4V340-040007
2	螺堵	G1/2	210000295785	1	HM5X027B-000001
3	O 形圈	φ17.8*2.4	110000057982	2	ORP18-F5
4	弹簧	7.85/2.95*63.8/16	210000651302	1	HM4V340-040013
5	阀芯	HM4V340-040006	210000660028	1	HM4V340-040006



江苏恒立液压股份有限公司

江苏省常州市武进高新区龙潜路 99 号
TEL: +86 400 101 8889
FAX: +86 519 8615 9988
E-mail: hengli@henglihydraulics.com

恒立美国

ADD: 580 Crossroads Parkway, Bolingbrook,
Illinois 60440
TEL: +01 630 995 3674
E-mail: sales@hengliamerica.com

恒立德国

ADD: Sperenberger Straße 13D-12277 Berlin,
Germany
TEL: +49 (30) 72088-0
E-mail: info@inlinehydraulik.com

恒立日本

ADD: 〒 105-0014 東京都港区芝 2-3-9 VORT
芝公園 II 3F
TEL: +81 03 6809 1696/03 6809 6515
E-mail: daizheng@henglihydraulics.com

恒立印度

ADD: PAP-B-67/1, Bhamboli-Varale Chakan
MIDC Phase2,Pune 410505
TEL: +0091 98456 73856
E-mail: sudhindra.sabnis@henglihydraulics.com

恒立墨西哥

ADD: Parque Industrial Finsa.Lote 2B1.Santa Catarina,
Nuevo Leon, Mexico
TEL: +52 814 301 4234
E-mail: lauro.garza@henglihydraulics.com

恒立印尼

ADD: B10,Kawasan Logistik Cakung, PT Alun Indah,
Jl Raya Bekasi KM 23.5, Cakung, Jakarta
TEL: +62 81114020059
E-mail: xitao@henglihydraulics.com

恒立巴西

ADD: Rua Bom Sucesso, 220 Corporativo 3001
Tatuape CEP 03305-000 São Paulo-SP
TEL: +55 1198383-3104
E-mail: racrosta@henglihydraulics.com

恒立液压
印刷日期 HL 2026-05

此宣传册上标明的数据仅用于产品的描述。
我们的产品一直在不断的开发创新中，此宣传册中信息不针对特定行业的特殊条件或适用性，如有任何疑问欢迎来电咨询。



关注恒立液压官方网站
登录获取更多信息