

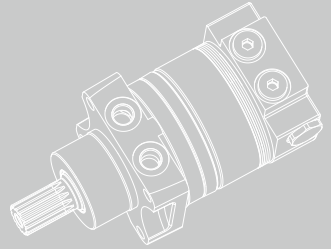
2.5


Hengli®

HCL-W 系列

摆线液压马达

HCL-W 系列马达主要为各种安装空间较小的属具驱动而开发，超强的内花键设计、专利的三区段结构设计和增强的传动轴及配流盘设计保证了 HCL-W 系列马达的可靠性和耐高压性。



目 录

概述·····	02
优点·····	02
标准结构·····	02
技术参数·····	03
订货信息·····	04
安装尺寸·····	05
长度重量·····	05
许用载荷 / 轴承曲线·····	06
原理图·····	07
旋转方向·····	07



概述

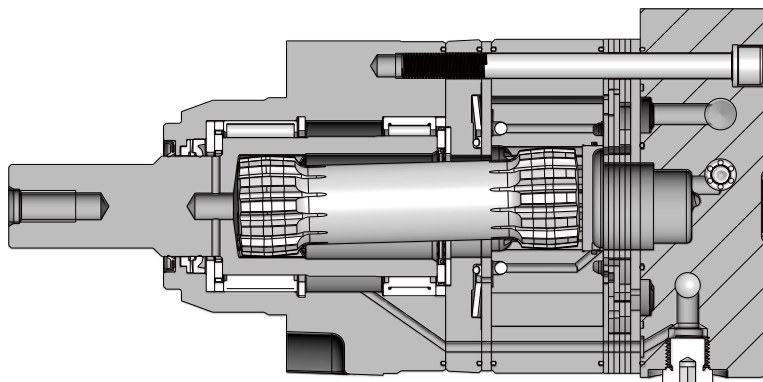
HCL-W 系列马达主要为各种安装空间较小的属具驱动而开发，超强的内花键设计、专利的三区段结构设计和增强的传动轴及配流盘设计保证了 HCL-W 系列马达的可靠性和耐高压性。

优点

- 采用优化的满装滚针轴承设计，有效减小径向尺寸，适用 82.5~127 的不同止口需求
- 恒立专利结构的三区段设计，避免在频繁冲击中轴封的高压冲击
- 改善的花键强度、主轴强度以及配流盘强度确保了 HCL-W 马达的高可靠性
- 高压轴封作为标准配置，让客户在使用串并联的回路中，无后顾之忧
- 集成紧凑式的溢流阀设计，给客户更多的剩余空间
- 前后油口设计，让客户有更多的选择
- 马达覆盖 200cc 到 750cc 的排量范围，可覆盖更广泛的应用工况

标准结构

- HCL-W



P-0243

技术参数

类型		HCL-W	HCL-W	HCL-W	HCL-W	HCL-W	HCL-W	HCL-W
		200	245	310	375	470	620	750
排量 (cm ³ /rev.)		198	245	310	363	451	618	748
最高转速 (rpm)	连续	336	301	240	203	167	122	101
	断续	418	364	287	250	201	146	121
最大扭矩 (N·m)	连续	501	629	780	1008	1044	1025	1021
	断续	568	742	905	1160	1233	1310	1201
最大压差 (bar)	连续	207	207	207	207	173	121	104
	断续	241	241	241	241	207	155	121
	峰值	276	276	276	276	241	173	138
最大流量 (L/min)	连续	68	76	76	76	76	76	76
	断续	83	91	91	91	91	91	91

- 断续工况：在断续工况下工作时间每分钟要小于 6 秒。
- 峰值压差：在峰值压差下，工作时间要小于每分钟 0.6 秒。
- 严禁马达在断续流量和断续压差下同时工作。
- 推荐使用 ISO 4406 清洁标准 20/18/15 的过滤标准。
- 推荐使用高品质抗磨液液压油。
- 当温度为 50° C 时推荐油液最低粘度 20mm²/s。
- 推荐最高工作温度 82° C。
- 为了延长马达寿命请先注入油液在中等负载和速度下运转 10-15 分钟。

订货信息

HCLW	245	W60	R5	R	B	A
①	②	③	④	⑤	⑥	⑦

摆线液压系列

① 摆线液压马达	HCLW
----------	------

规格

② 规格	200	245	310	375	470	620	750
------	-----	-----	-----	-----	-----	-----	-----

法兰、油口

③	4×Ø13.5 轮式法兰 Ø88.8 止口 147.62, 油口 G1/2, 后止口 Ø127	W54
	4×Ø13.5 轮式法兰 Ø82.5 止口 147.62, 油口 7/8-14, 外泄油口 G1/4, 后止口 Ø127	W57
	4×Ø13.5 轮式法兰 Ø82.5 止口 147.62, 油口 G1/2, 后止口 Ø127	W60
	SAE A 型 2×Ø13.6 法兰, Ø82.5 止口 106.4, 油口 7/8-14UNF	A32

输出轴

④	14 齿花键, M12 中心孔	R5
	Ø31.75 花键 14-DP12/24, 中心孔 3/8-16UNC, 带退刀槽	RA
	14 齿花键, M12 中心孔, 轴头退刀槽	RB

旋向

⑤	正转	A
	反转	R

喷漆

⑥	不喷漆	N
	黑	B
	恒立蓝	C

特殊功能

⑦	标准	A
	自由转	F
	高温	V
	低温	S

T - 0196

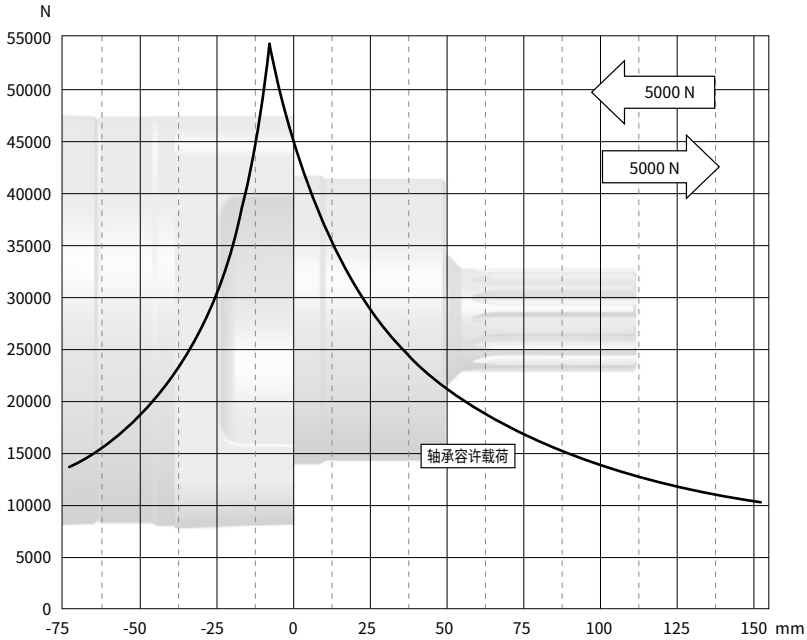
注: 用户在使用订货信息时, 将马达系列、排量、安装法兰、进出油口、轴伸等信息, 选择右侧的代号按上面格式写给我们即可。若所选规格不在表中或特殊要求, 请与我们联系。

许用载荷 / 轴承曲线

如图所示，当轴向载荷为0N时，输出轴的径向许用载荷与法兰安装面到载荷作用点的距离有关。

实线所示是允许的轴承径向载荷，表示使用含有抗磨添加剂的液压油，并且在以连续输出扭矩下且马达转速100rpm，轴承 L_{10} 使用寿命为2000小时为基础建立的曲线。

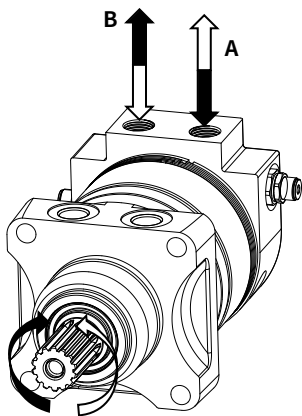
轴伸载荷若超过该值马达将会被损坏。



P-0209

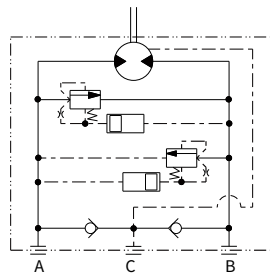
输出轴旋向：正转

当面对马达轴伸方向，A 油口为高压油时，输出轴为顺时针方向旋转；反之，则为逆时针方向旋转。



P-0211

原理图



P-0210

