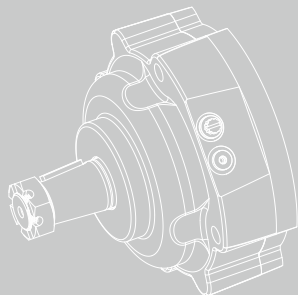


3.2

HBD 系列

液压制动器

HBD 系列制动器是一种常闭型湿式静态液压制动器，使用弹簧组的作用来产生制动力，由工作油压来释放制动。

目 录

概述.....	02
优点.....	02
标准结构.....	02
技术参数.....	03
订货信息.....	04
尺寸及安装参数.....	05
轴伸尺寸.....	05
许用载荷 / 轴承曲线.....	06
原理图.....	06



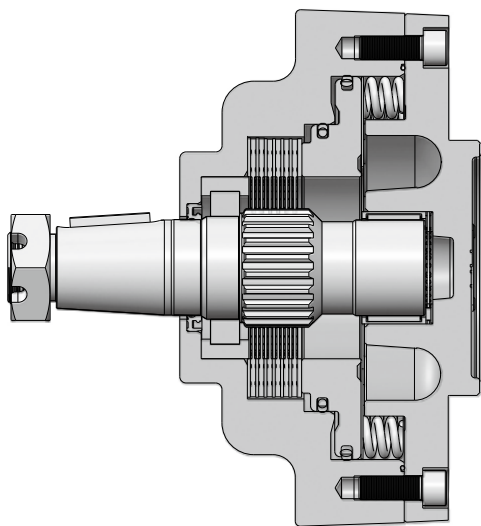
概述

HBD 系列制动器是一种常闭型湿式静态液压制动器，使用弹簧组的作用来产生制动力，由工作油压来释放制动。

优点

- 滚子轴承和滚针轴承的组合使用，提供高强度的负荷能力。
- 采用了独特的摩擦材料和高强度的弹簧设计，使用寿命长，制动可靠性高。
- 为进一步延长使用寿命和降低噪音，所有核心部件浸在油中工作。

标准结构



P-0012

技术参数表

规格	HBD1150	HBD1500
最小静态扭矩 (N·m)	1150	1500
制动释放压力 (bar)	28	
最大释放压力 (bar)	250	
制动释放的最小油量 (cm ³)	11.5	
最高转速 (rpm)	250	
制动腔润滑油体积 (cm ³)	180	
最高工作油温 (°C)	82	
重量 (kg)	14.4	14.9

T-0155

订货信息

HBD	1150	B01	T7	N	N	A
①	②	③	④	⑤	⑥	⑦

液压制动器系列

① 液压制动器	HBD
---------	-----

静态扭矩

② 静态扭矩 N·m	1150	1500
------------	------	------

法兰、油口

③ 4×Ø13.1 圆法兰, 油口 7/16-20UNF, 后止口 Ø101.6×12.8	B01
---	-----

输出轴

④ Ø38.1 锥轴, 平键 7.96×7×31.75	T7
-----------------------------	----

旋向

⑤ 缺省	N
------	---

喷漆

⑥ 不喷漆	N
黑	B
恒立蓝	C

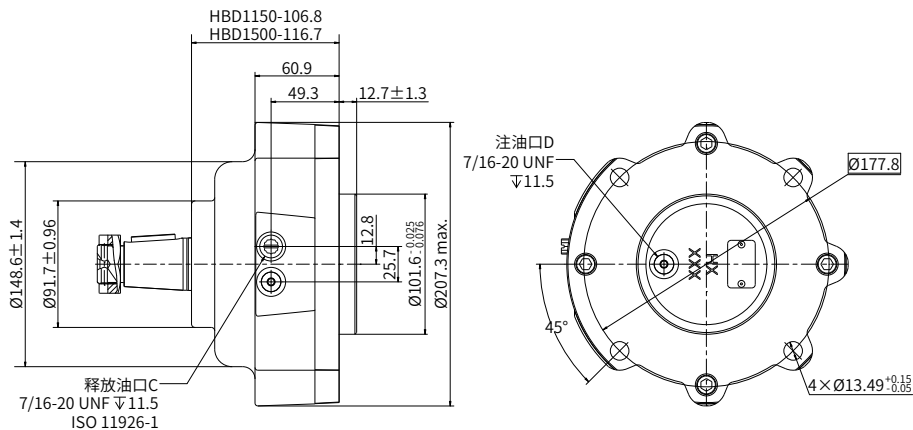
特殊功能

⑦ 标准	A
------	---

T-0156

注：用户在使用订货信息时，将制动器系列、静态扭矩、安装法兰、进出油口、轴伸等信息，选择右侧的代号按上面格式写给我们即可。若所选规格不在表中或特殊要求，请与我们联系。

尺寸及安装参数



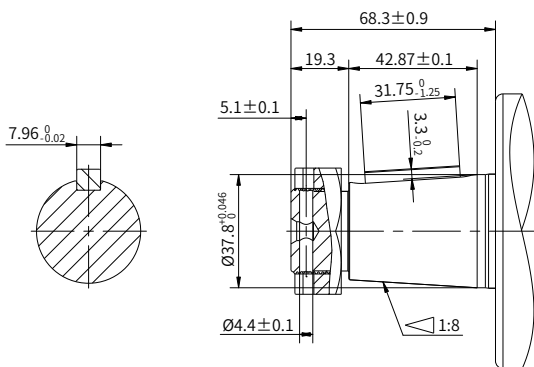
B01 7/16-20UNF

P-0192

轴伸尺寸

T7

$\varnothing 38.1\text{mm}$ 锥轴
 平键: $7.96 \times 7 \times 31.75$
 拧紧力矩: $410\text{--}540\text{N} \cdot \text{m}$
 最大扭矩: $1200\text{N} \cdot \text{m}$



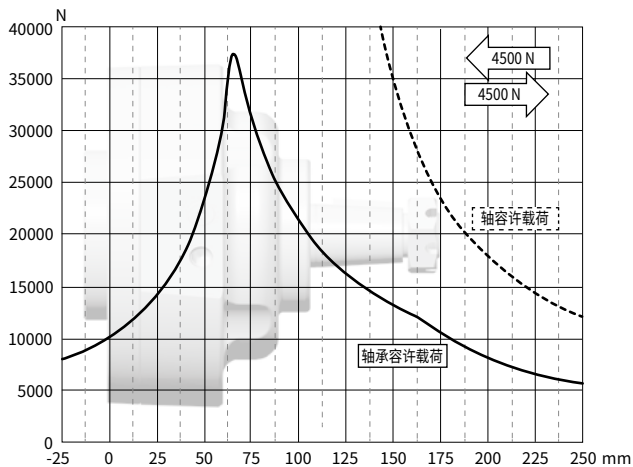
P - 0014

许用载荷 / 轴承曲线

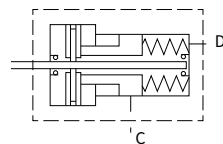
如图所示，当轴向载荷为 0N 时，输出轴的径向许用载荷与法兰安装面到载荷作用点的距离有关。

实线所示是允许的轴承径向载荷，表示使用含有抗磨添加剂的液压油，并且在以连续输出扭矩下且马达转速 100 rpm，轴承 L_{10} 使用寿命为 2000 小时为基础建立的曲线。

虚线所示是轴的最大径向载荷。轴伸载荷若超过该值马达将会被损坏。



原理图



P - 0015

P - 0005