

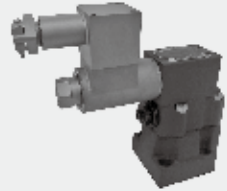


3.22

隔爆电磁先导溢流阀

G...DBW 型

口径 (NG) 10 至 32
 压力至 350 bar
 流量至 650L/min



目录

功能说明、图形符号	02
图形符号	03
技术参数	03
型号说明	04
性能曲线	05
元件尺寸	06-08

特点

- 用于底板安装
- 安装面符合 DIN24340 E 型和 ISO 6264
- 用于螺纹连接，用于底板安装
- 5 种压力范围
- 借助于安装在其上的隔爆电磁方向阀操作卸荷
- 2 种调节形式
 - 旋钮
 - 带保护罩的调节螺栓
- 可选的切换时间延迟

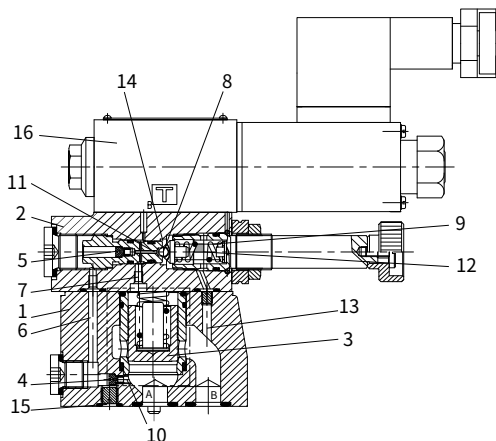
功能说明、图形符号

G...DBW 型隔爆电磁先导溢流阀，用于限制及卸荷系统压力。该溢流阀的组成主要包括带主阀插件 (3) 的主阀 (1) 和带压力调节元件的先导阀 (2) 以及电磁换向阀 (16)。

油路 A 中的压力作用于主阀芯 (3) 上。同时，压力经过带节流孔 (4) 和 (5) 的控制通路 (6) 和 (7) 作用在主阀芯 (3) 的弹簧加载侧及先导阀 (2) 的球 (8) 上。如果通路 A 中的压力超过弹簧 (9) 的设定值，球 (8) 克服弹簧 (9) 开启。

对内控制形式，控制信号由控制油路 (10) 和 (6) 从 A 通路内部供给。主阀芯 (3) 弹簧加载侧的油液经过控制通路 (7)、节流孔 (11) 和球 (8) 流入弹簧腔 (12)。对外排形式 -DBW..LSX..Y- 型，由控制通路 (14) 引入油箱。节流孔 (4) 和 (5) 在主阀芯 (3) 产生压降，由 A 口流向 B 口，而设定工作压力保持不变。溢流阀借助外控油口 X(15) 可对不同压力 (第二个压力额定值) 卸荷或切换。

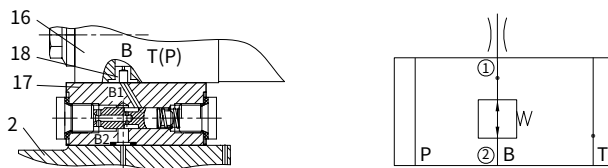
该阀可借助于安装于其上的方向阀 (16) 的动作，主阀芯 (3) 实现卸荷。



带切换时间延时的溢流阀 (叠加式) DBW.../...S...R12 型

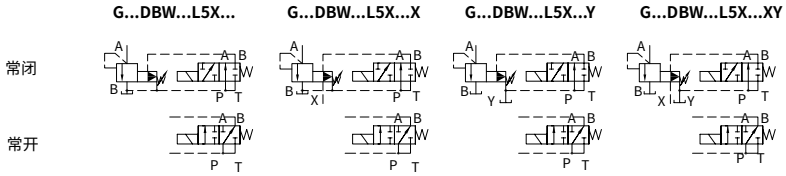
借助于切换时间延迟阀 (17) 从 B2 至 B1 的连接延时开启。因此可避免回油管路中的压力峰值及释压冲击。切换时间延迟阀安装在先导阀和方向控制阀 (16) 之间。

溢流 (释压冲击) 的程度由节流孔 (18) 的尺寸决定。直径 $\varnothing 1.2\text{mm}$ 的节流孔作为标准安装。(订货型号 ...R12...)



显示：方向阀开启状态。

图形符号



技术参数

安装位置		可选的					
		G...DBW...10	G...DBW...15	G...DBW...20	G...DBW...25	G...DBW...30	
重量	底板安装 G...DBW	kg	约 5.6	-	约 6.5	-	约 7.9
	螺纹连接 G...DBW..G..	kg	约 7.9	约 7.8	约 7.7	约 8.5	约 8.4
	切换时间延迟器	kg	约 0.6				
方向阀技术数据		见 G...WE6 型隔爆电磁换向阀， 常闭型用 G...3WE6A9；常开型用 G...3WE6B9。					
工作介质		矿物油 - 适用于丁腈橡胶或氟橡胶密封 磷酸酯 - 适用于氟橡胶密封					
工作介质温度范围		°C	-30 至 +80 (丁腈橡胶密封) -20 至 +80 (氟橡胶密封)				
粘度范围		mm ² /s	10 至 800				
油液污染度		油液最高污染度等级按 NAS1638 9 级和 ISO4406 20/18/15 级					
最高工作压力	油口 A, B, X, P	bar	350				
	油口 Y 或 T DBW	bar	210				
最大设定压力		bar	50; 100; 200; 315; 350				
最小		bar	与 Q 相关 (见性能曲线)				
通径 (NG)			10	15	20	25	30
最大流量	底板安装	L/min	250	-	500	-	650
	螺纹连接	L/min	250	500	500	500	650

型号说明

-DBW / / -L5X / / - 6B2 / / *

隔爆型式 I 类 =G1
隔爆型式 II 类 =G2

有电磁阀的溢流阀 =DBW

先导式溢流 = 无标记
先导阀 = C
(无主阀芯插件, 不标通径)
带主阀芯插件先导阀 = C
(注明通径 10 或 30)

通径	连接方式	
	底板安装	螺纹连接
	注明	
10	=10	=10
15		=15
20	=20	=20
25		=25
32	=30	=30

对 DBW:

常闭 (失电建压, 通电卸压) =A
常开 (失电卸压, 通电建压) =B

底板安装 = 无标记
螺纹连接 = G

旋钮 =1
带保护罩的调节螺栓 =2

L50 ~ L59 系列 =L5X
(L50 至 L59 系列安装和连接尺寸保持不变)

备注: G1 防爆等级 EX d I Mb

G2 防爆等级 EX d II C T4 Gb

其他要求文字说明

无标记 = 丁腈橡胶密封

V = 氟橡胶密封

仅对螺纹连接阀或板式连接阀的导阀上的 Y1 口

无标记 = 英制螺纹

2 = 公制螺纹

对 DBW../...S...: R12= 电磁阀
B 口中节流孔 Ø1.2mm

电压: G12= 直流 12V

G24= 直流 24V

G36= 直流 36V

G110= 直流 110V

6B2= 电磁铁螺纹连接的隔爆电磁阀

无标记 = 无切换时间延迟

S = 有切换时间延迟

无标记 = 标准型

U = 较低压力开启

(不用于无主阀芯插件型及 350bar 压力等级)

无标记 = 控制油内供内排

X = 控制油外供内排

Y = 控制油内供外排

XY = 控制油外供外排

5 = 压力可调至 50bar

10 = 压力可调至 100bar

20 = 压力可调至 200bar

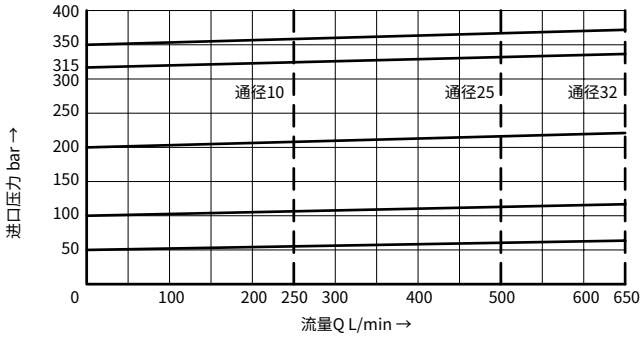
31.5 = 压力可调至 315bar

35 = 压力可调至 350bar

性能曲线 (在使用 HLP46, $\vartheta_{油}=40^{\circ}\text{C} \pm 5^{\circ}\text{C}$ 时测得)

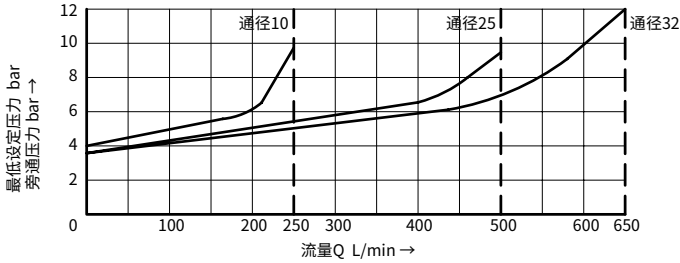
该曲线在零压下对外部控制油泄油测得。对于内部控制油回油,把 B 口压力加到所示值上。

进口压力与流量关系



与流量相关的最低设定压力和旁通压力!

标准型



与流量相关的最低设定压力和旁通压力!

“U”型

