



7.2

FBRC 型 防爆阀

通径	10	12	15
额定压力 (bar)	420	420	420
额定流量 (L/min)	50	120	150

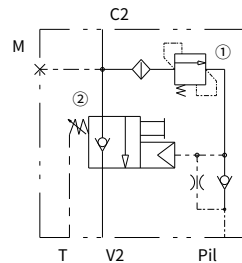
特点

- 结构紧凑，稳定可靠
- 快速响应，耐冲击
- 符合 ISO 8643 标准
- 提高系统的安全性

目录

描述	02
工作原理	02
型号说明	02
材料	02
技术参数	03
性能曲线	03
外形尺寸	04

机能符号

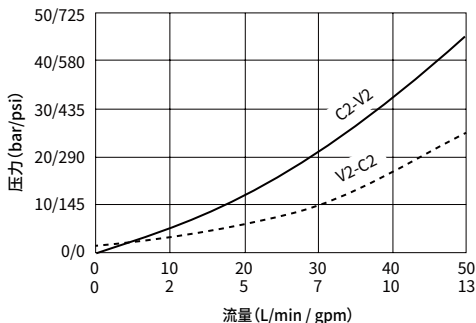


技术参数

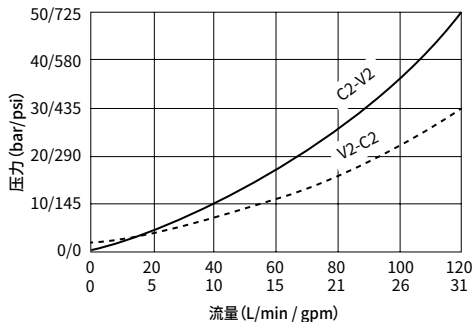
额定压力		420 bar (6000 psi)
额定流量	10E	50 L/min (13 gpm)
	12E	120 L/min (31 gpm)
	15E	150 L/min (39 gpm)
溢流阀压力调节范围		150 ~ 420 bar
先导开启压力 调节范围	10E/12E	3 ~ 15 bar
	15E	7 ~ 20 bar
重量		10E: 2.0 kg; 12E: 2.6 kg; 15E: 3.8 kg
工作介质		矿物油或具有润滑作用的合成油
粘度范围		7.4 至 420 mm ² /s
温度范围		-40 至 100 °C (丁腈橡胶密封)
		-54 至 107 °C (聚氨酯密封)
		-26 至 204 °C (氟橡胶密封)
油液污染度		最低污染度等级 ISO4406 20/18/14 级, 为延长使用寿命推荐 17/15/13 级

性能曲线 (仅供参考)

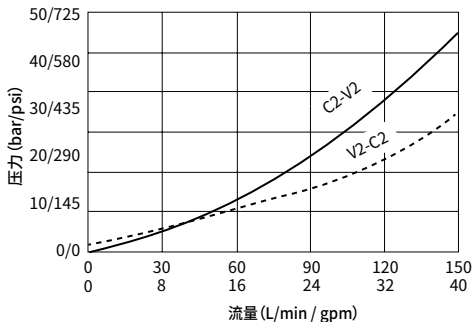
FBRC 10E



FBRC 12E



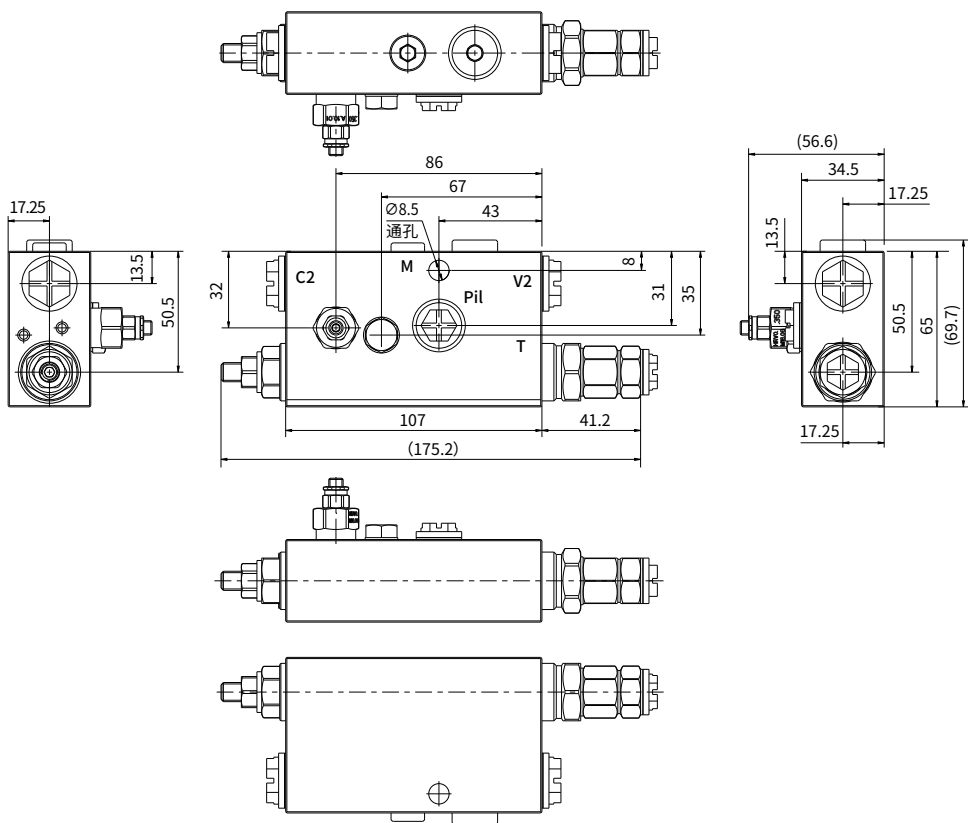
FBRC 15E



外形尺寸

(单位: mm)

FBRC10E



油口规格:

V2、C2: G3/8-ISO-1179

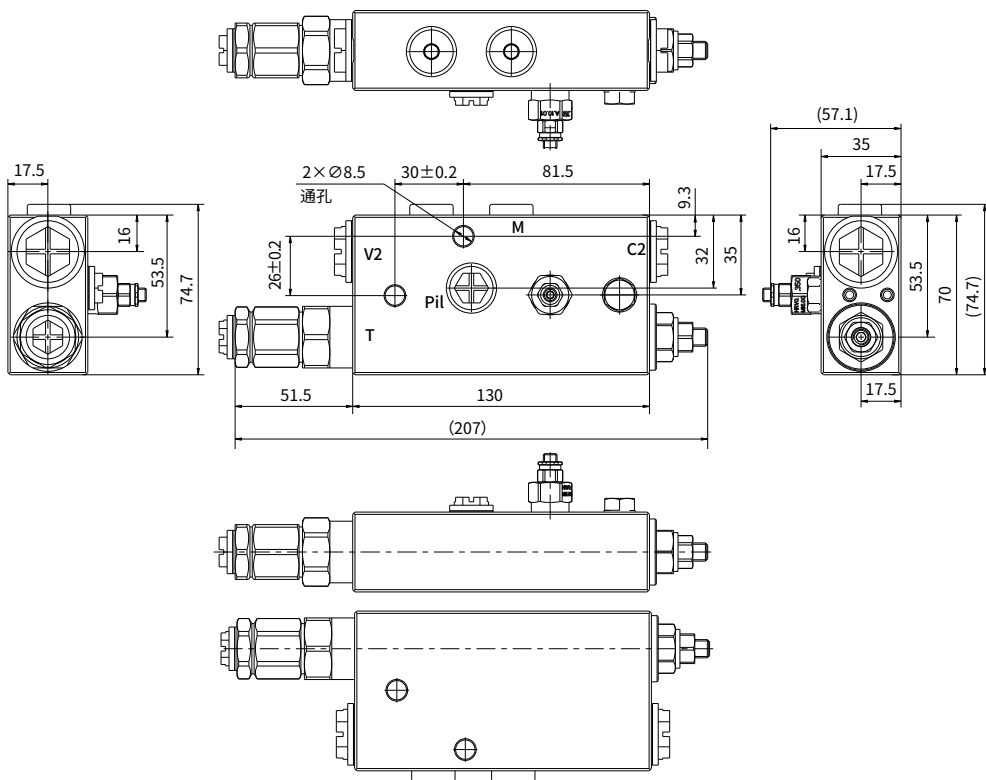
T、P11: G1/4-ISO-1179

M: G1/8-ISO-1179

外形尺寸

(单位: mm)

FBRC12E



油口规格:

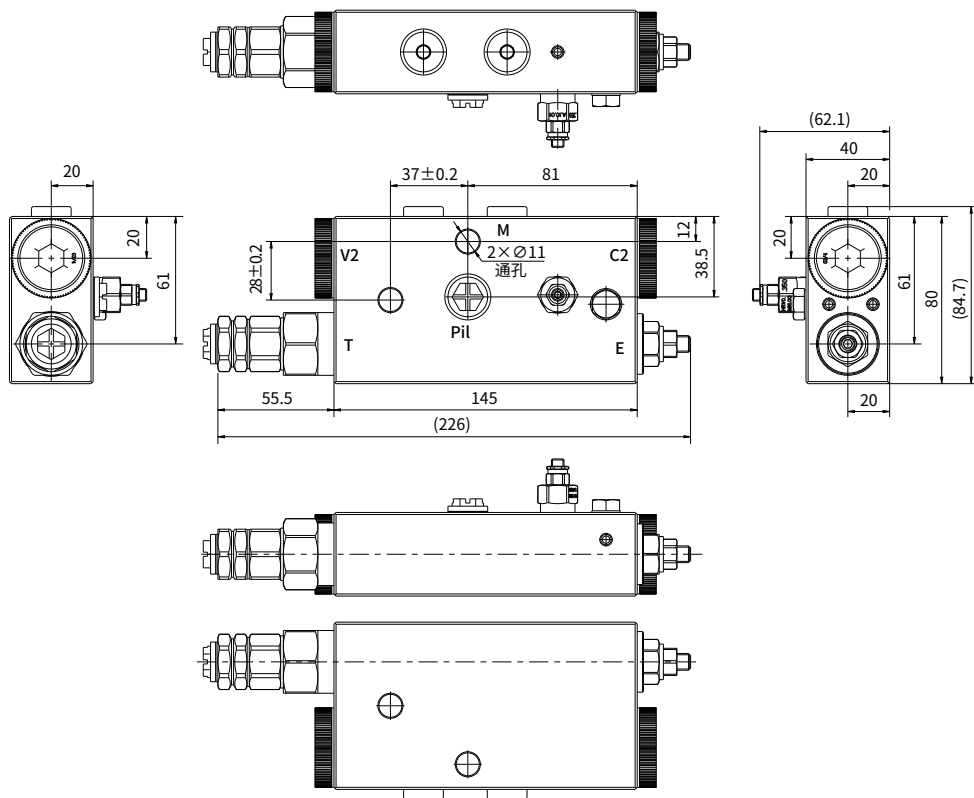
V2、C2: G1/2-ISO-1179

T、PIL、M: G1/4-ISO-1179

外形尺寸

(单位: mm)

FBRC15E



油口规格:

V2、C2: G3/4-ISO-1179

T、P11、M:

G1/4-ISO-1179