

叶片式摆动气缸

产品概述

缸径 $\phi 10 \sim \phi 40$, 摩擦系数小, 采用电子式位置检测, 使用寿命长, 易于安装。

产品特点

- 配备摆动叶片的双作用摆动驱动器
- 比其他摆动驱动器相比重量更轻
- 固定摆动角, 借助附件可调节摆动角
- 外壳可防溅水和灰尘



型号选择

DRVABWU10-180SE

DRVA	B	W	U	-10	×180	S	E
标准型	①	②	③	④	⑤	⑥	⑦
①	安装形式: B: 基本型; F: 法兰型						
②	轴形式: W: 双轴一面铣平 ($\phi 10-\phi 30$); 长轴带键, 短轴一面铣平 ($\phi 40$)						
③	角度调整单元: 无记号: 无; U: 带						
④	-缸径: $\phi 10, \phi 15, \phi 20, \phi 30, \phi 40$						
⑤	× 摆动角度: 1. 单叶片记号 90, 180, 270 分别对应 $90^\circ, 180^\circ, 270^\circ$ 2. 双叶片记号 90, 100 分别对应 $90^\circ, 100^\circ$						
⑥	叶片形式: S: 单叶片; D: 双叶片						
⑦	接管位置: 无记号: 缸体侧面; E: 缸体轴向						

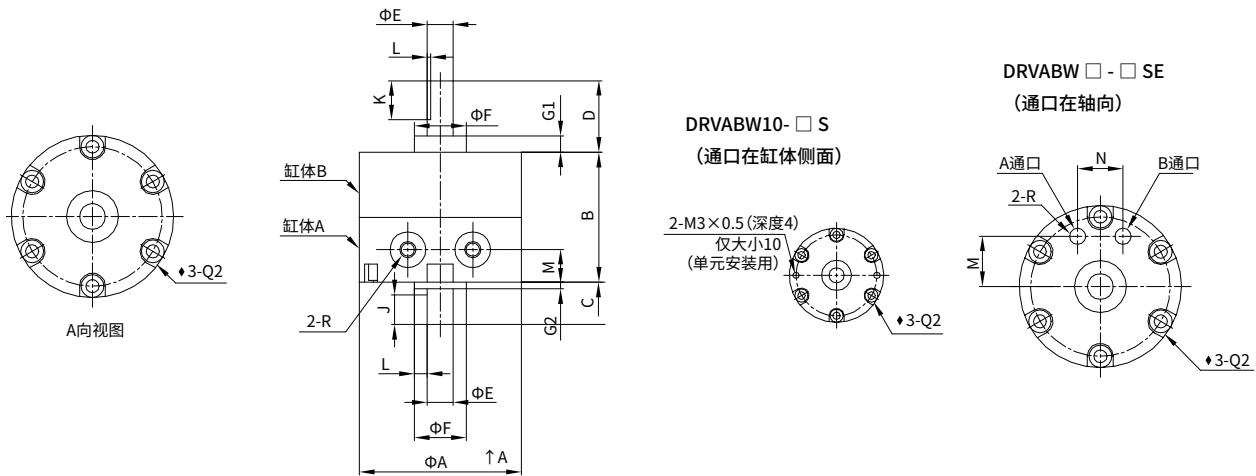
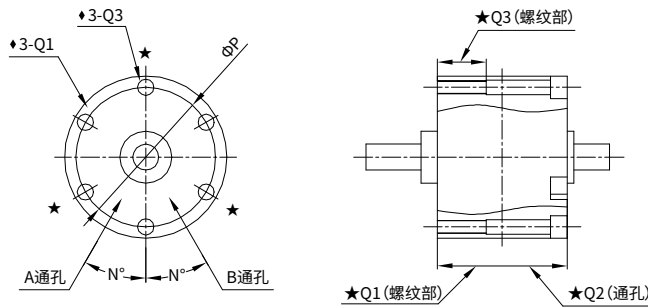
DRDVABWU10-180S90LS

DRDVA	B	W	U	-10	×180	D	E
带磁性开关	①	②	③	④	⑤	⑥	⑦
①	安装形式: B: 基本型; F: 法兰型						
②	轴形式: W: 双轴一面铣平 ($\phi 10-\phi 30$); 长轴带键, 短轴一面铣平 ($\phi 40$)						
③	角度调整单元: U: 无记号: 无; U: 带						
④	-缸径: $\phi 10, \phi 15, \phi 20, \phi 30, \phi 40$						
⑤	× 摆动角度: 单叶片记号 90, 180, 270 分别对应 $90^\circ, 180^\circ, 270^\circ$ 双叶片记号 90, 100 分别对应 $90^\circ, 100^\circ$						
⑥	叶片形式: S: 单叶片; D: 双叶片						
⑦	接管位置: 无记号: 缸体侧面; E: 缸体轴向						

外形尺寸

·标准型

单叶片 / $\phi 10 \sim \phi 30$ DRVABW □ - □ S (通口在缸体侧面)



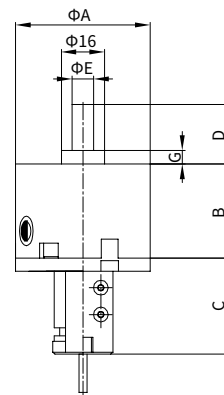
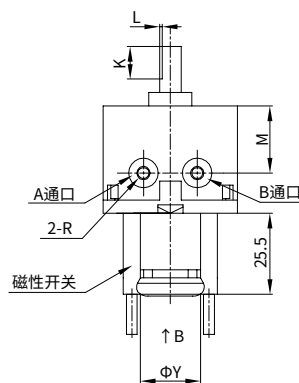
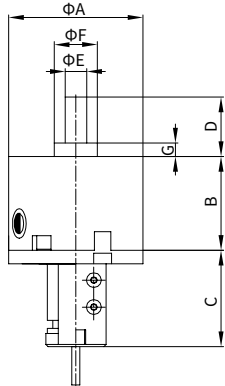
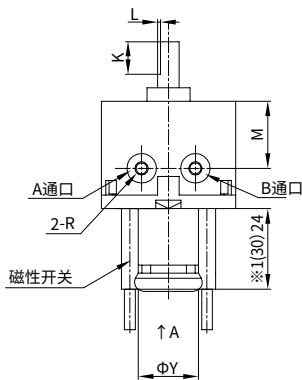
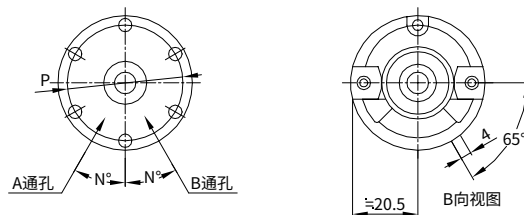
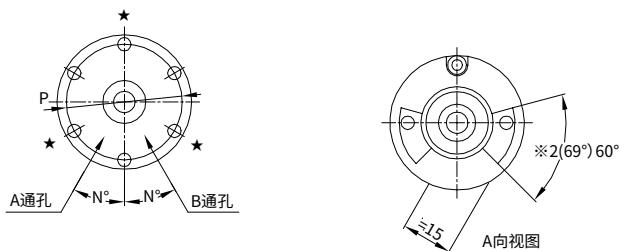
型号	A	S	C	D	E(g6)	F(h9)	G1	G2	J	K	L	M	N	P	Q1	Q2	Q3	R 90° 180° 270°	
DRVABW10-□ S	29	15	8	14	4 ^{-0.004} _{-0.012}	9 ⁰ _{-0.036}	3	1	5	9	0.5	5	25	24	M3 (6)	3.4 (5.5)	-	M5	M3
8.5												9.5	M3						
DRVABW15-□ S	34	20	9	18	5 ^{-0.004} _{-0.012}	12 ⁰ _{-0.043}	4	1.5	6	10	0.5	5	25	29	M3 (10)	3.4 (6)	M3 (5)	M5	M3
11												10	M3						
DRVABW20-□ S	42	29	10	20	6 ^{-0.004} _{-0.012}	14 ⁰ _{-0.043}	4.5	1.5	7	10	0.5	9	25	36	M4 (13.5)	4.5 (11)	M4 (7.5)	M5	
14												13							
DRVABW30-□ S	50	40	13	22	8 ^{-0.005} _{-0.014}	16 ⁰ _{-0.043}	5	2	8	12	1	10	25	43	M5 (18)	5.5 (16.5)	M5 (10)	M5	
15.5												14							

带磁性开关

单叶片式：本图表示在 90°、180° 用时，B 通口是加压状态。

DRDVABW10·15-□S

DRDVABW20·30-□S



注：带磁性开关的场合，连接通口的位置全在缸体侧面。

型号	A	B	C	D	E (g6)	F (h9)	G	K	L	M	N	P	R			Y
													90°	180°	270°	
DRDVAW10-□S	29	15	29	14	4	9	3	9	0.5	10	25	24	M5×0.8	M3×0.5	18.5	
DRDVAW15-□S	34	20	29	18	5	12	4	10	0.5	15	25	29	M5×0.8	M3×0.5	18.5	
DRDVAW20-□S	42	29	30	20	6	14	4.5	10	0.5	20	25	36	M5×0.8		25	
DRDVAW30-□S	50	40	31	22	8	16	5	12	1	30	25	43	M5×0.8		25	

执行元件

控制元件

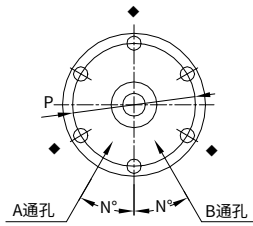
气源处理

接头附件

带角度调整

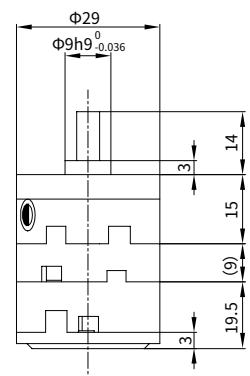
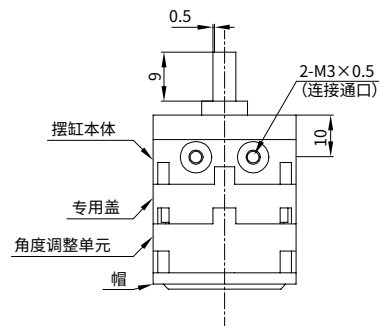
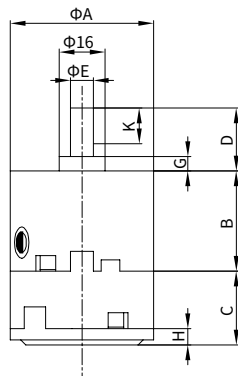
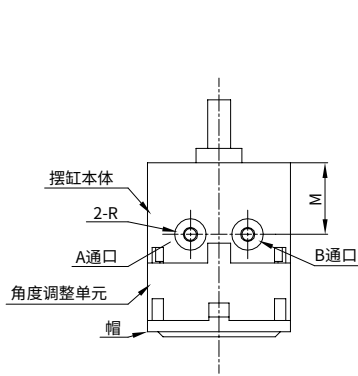
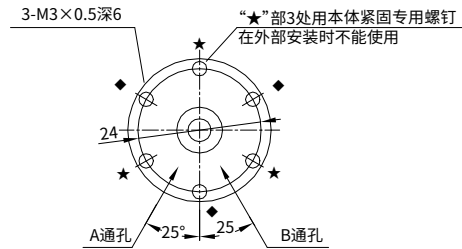
单页片式：本图表示在 90° 用时，A 通口加压。

DRDVABW10·15·20·30-□S



双叶片式：本图表示 A 或 B 通口加压时的摆动中间位置。

DRDVABWU10-□D



型号	A	B	C	D	E (g6)	F (h9)	G	H	K	L	M	N	P	R			
														90°	100°	180°	270°
DRDVABWU10-□S	29	15	19.5	14	4	9	3	3	9	0.5	10	25	24	M5×0.8	-	M5×0.8	M3×0.5
DRDVABWU15-□S	34	20	21.2	18	5	12	4	3.2	10	0.5	15	25	29	参见图面			
DRDVABWU15-□D														M3×0.5	-	-	-
DRDVABWU20-□S	42	29	25	20	6	14	4.5	4	10	0.5	20	25	36	M5×0.8	-	M5×0.8	
DRDVABWU20-□D														M3×0.5	-	-	
DRDVABWU30-□S	50	40	29	22	8	16	5	4.5	12	1	30	25	43	M5×0.8	-	M5×0.8	
DRDVABWU30-□D														M5×0.8	-	-	

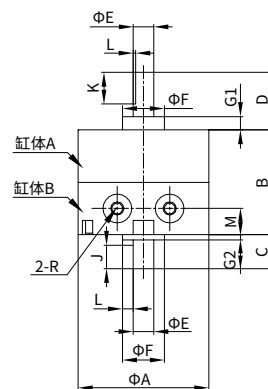
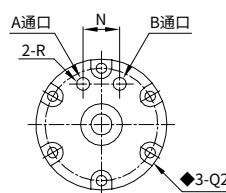
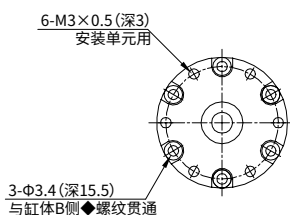
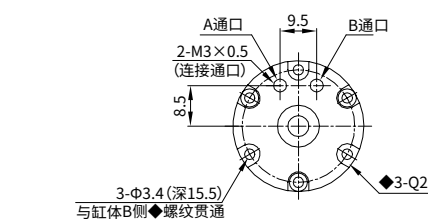
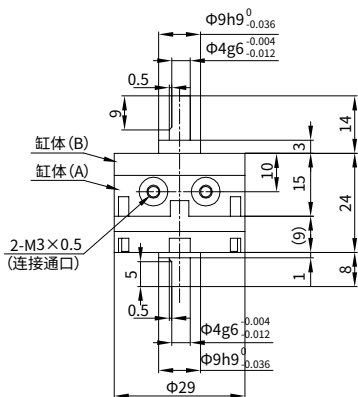
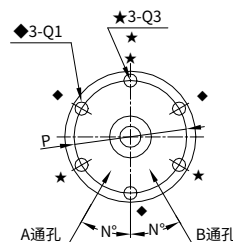
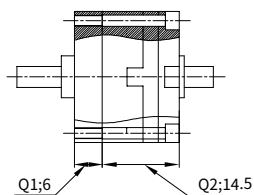
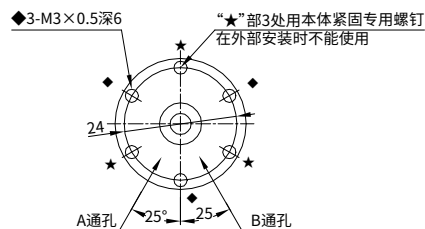
Φ[mm]	A	AF	T4	KW
12	10	8	1.5	M5
16	12	10		M6
20	16	14	2.6	M8
25				
32	19	16	3.3	M10×1.25
40				
50	22	20	4.7	M12×1.25
63				
80	28	25	6.1	M16×1.5
100	40			

标准型

双叶片式：本图表示 A 或 B 通口加压时的摆动中间位置。

DRVABW10-□D

DRVABW15·20·30-□D(通口在缸体侧面)



型号	A	B	C	D	E(g6)	F(h9)	G1	G2	J	K	L	M	N	P	Q(深)			R	
															Q1	Q2	Q3	90°	180°
DRVABW15-□D	34	20	9	18	5	12	4	1.5	6	10	0.5	5	25	29	M3	3.4	M3	M3	
DRVABW15-□DE												11	10		(10)	(6)	(5)		
DRVABW20-□D	42	29	10	20	6	14	4.5	1.5	7	10	0.5	9	25	36	M4	4.5	M4	M5	
DRVABW20-□DE												14	13		(13.5)	(11)	(7.5)		
DRVABW30-□D	50	40	13	22	8	16	5	2	8	12	1	10	25	43	M5	5.5	M5	M5	
DRVABW30-□DE												15.5	14		(18)	(16.5)	(10)		

执行元件

控制元件

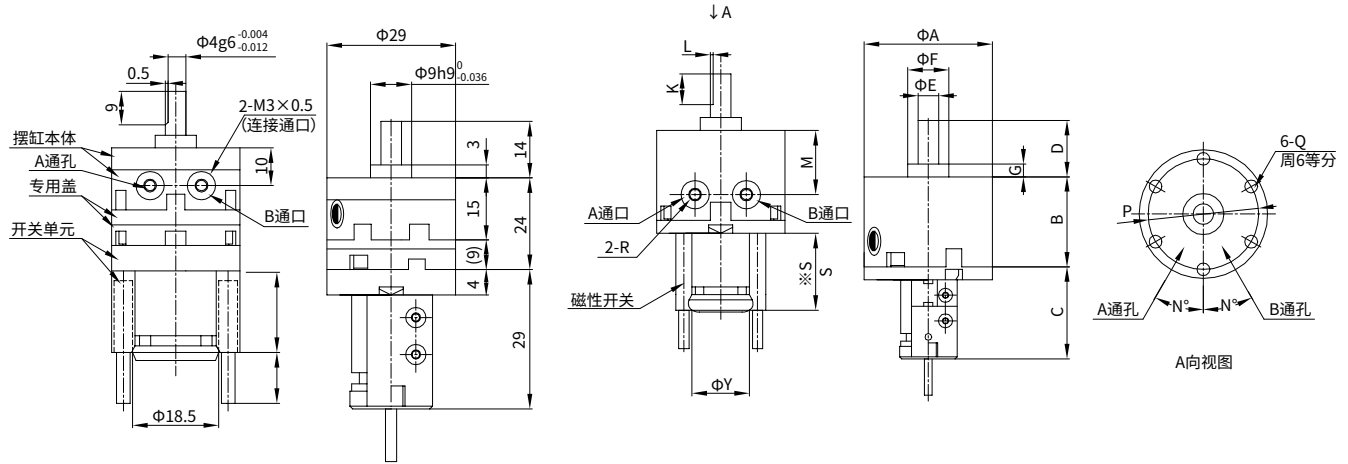
气源处理

接头附件

带磁性开关

DRDVABW10-□D

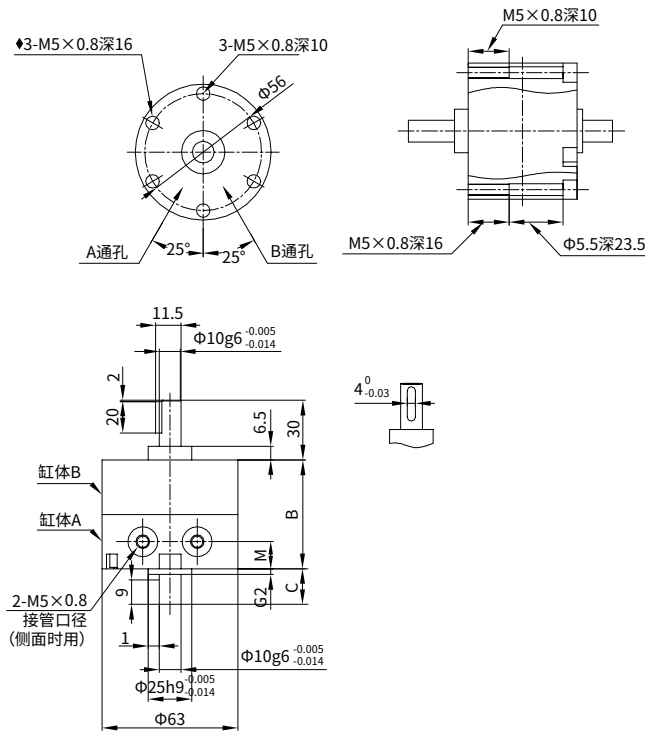
DRDVABW15·20·30-□D(与单叶片式尺寸相同)



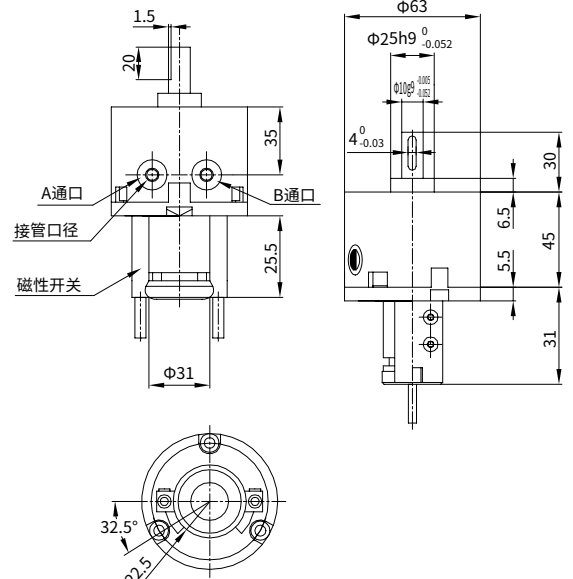
型号	A	B	C	D	E(g6)	F(h9)	G	K	L	M	N	P	Q	R		S		Y
														90°	100°			
DRDVA-BW15-□D	34	20	29	18	5	12	4	10	0.5	15	25	29	M3×0.5深5	M3×0.5	24	30	18.5	
DRDVA-BW20-□D	42	29	30	20	6	14	4.5	10	0.5	20	25	36	M4×0.7深7	M5×0.8	25.5	34.5	25	
DRDVA-BW30-□D	50	40	31	22	8	16	5	12	1	30	25	43	M5×0.8深10	M5×0.8			25	

标准型

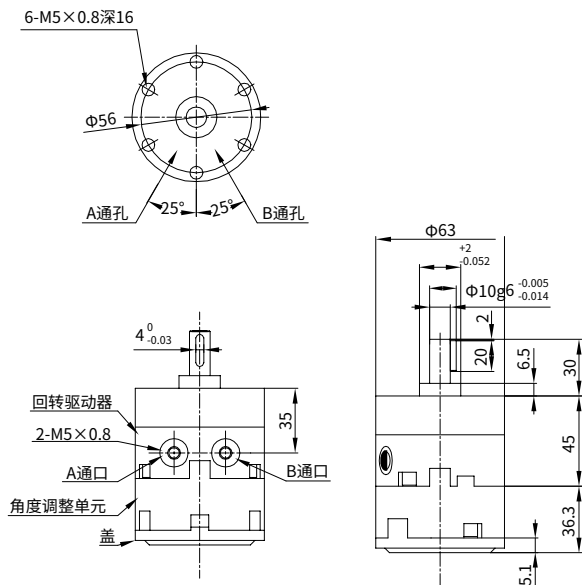
标准型 (DRVAW40-□ S/D)



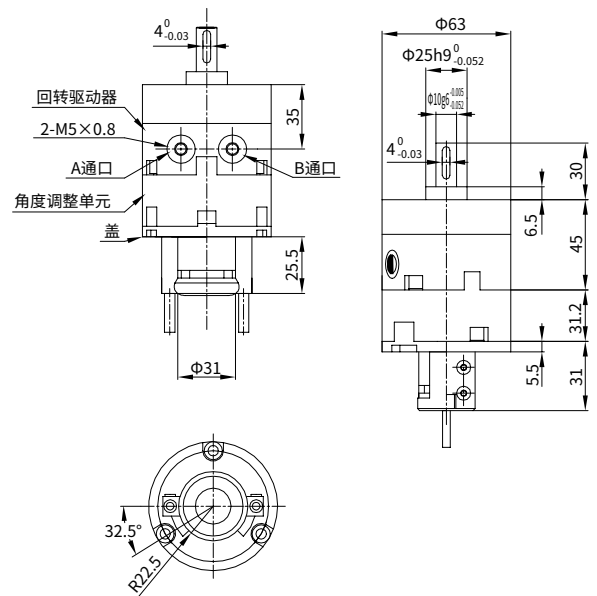
内置磁环 (带开关) (DRDVAW40-□ S/D)



角度调节型 (DRDVAWU40-□ S/D)



角度调节型内置磁环 (DRDVAWU40-□ S/D)



执行元件

控制元件

气源处理

接头附件

外围原件一览

·磁性开关型号选择表

CDX	-11	-P	-O	-2.5	-M8	-G3	-220V	-L
磁性开关	①	②	③	④	⑤	⑥	⑦	⑧
①	插槽形式: 11=圆槽							
②	开关形式: P=PNP, NPN=N, R=舌簧							
③	常开/闭: O=开Open, C=关Close							
④	电缆长度(米): 0.3, 2.5, 5 (0.3仅适用于航空插头)							
⑤	电缆末端型式: 开放(默认不写); M8, M12(航空插头)							
⑥	航空插头针头数量: G3=三针(默认不写), G5=五针							
⑦	电源: 24V(默认不写), 220V							
⑧	LED: L(默认不写), W=不带LED							

磁性开关

气缸型号	名称	末端型式	链接开关输出	恒立型号	适用缸径
DRVA	磁性开关	直接出线	磁阻式, 三芯PNP	CDX-11P-O-2.5	10, 15, 20, 30, 40
				CDX-11P-O-5	
			磁阻式, 三芯NPN	CDX-11N-O-2.5	
				CDX-11N-O-5	
			舌簧式, 二芯R	CDX-11R-O-2.5	
				CDX-11R-O-5	
		航空插头	磁阻式, 三芯PNP	CDX-11P-O-0.3-M8	
				CDX-11P-O-0.3-M12	
			磁阻式, 三芯NPN	CDX-11N-O-0.3-M8	
				CDX-11N-O-0.3-M12	
			舌簧式, 二芯R	CDX-11R-O-0.3-M8	
				CDX-11R-O-0.3-M12	