

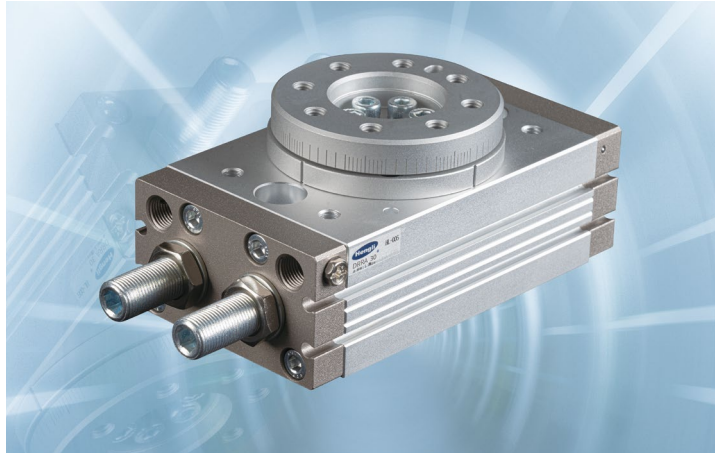
齿轮齿条式摆动气缸

产品概述

DRRA 系列旋转气缸缸径 $\phi 10 \sim \phi 200$, 可安装液压缓冲器, 摆动角度可达 190° , 加工精度高, 负载安装方便, 定位准确。

产品特点

- 高精度工作台
- 双气缸结构
- 良好的设置性
- 带外部液压缓冲器



型号选择

DRRA	A	-10	B	-
摆动气缸	高精度型	①	②	③
①	-缸径: 10、20、30、50			
②	可选项: A=带角度调整螺钉 R=带液压缓冲器			
③	位置感测: A=通过磁性开关; 无=不带磁性开关			

DRRA	B	-10	A	A
摆动气缸	基本型	①	②	③
①	-缸径: 10、20、30、50、70、100、200			
②	可选项: A=带角度调整螺钉 R=带液压缓冲器			
③	位置感测: A=带磁性开关; 空白=不带磁性开关			

技术参数

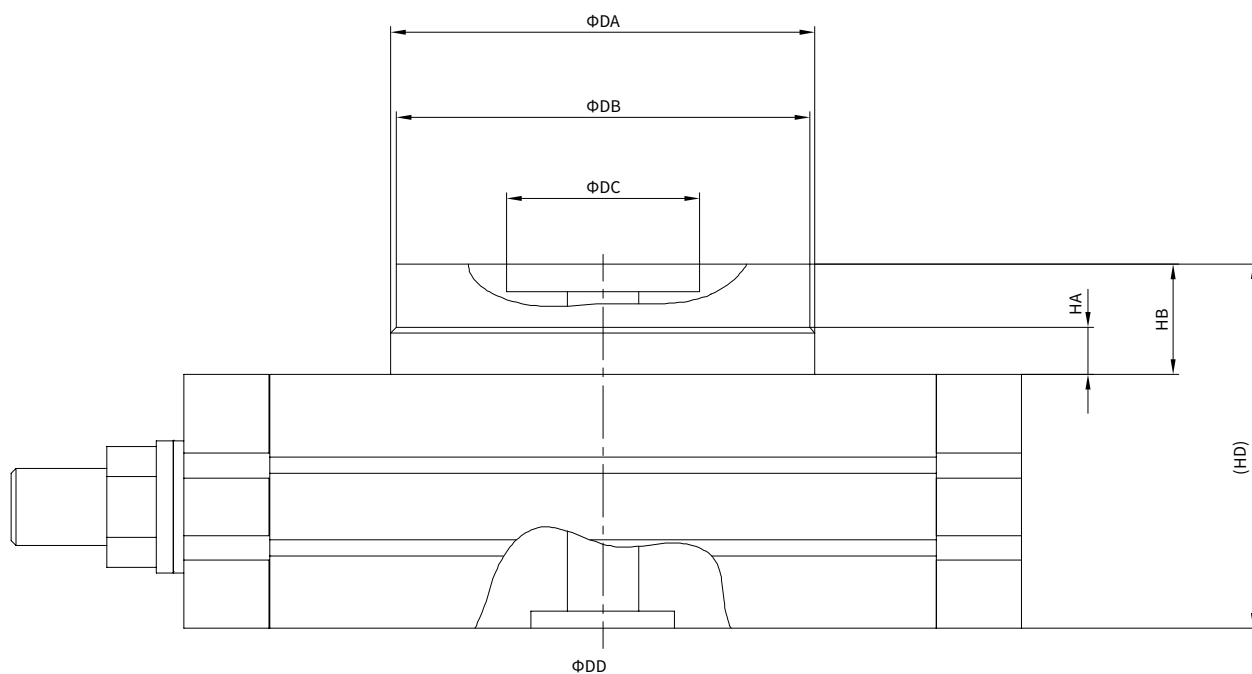
缸径 (mm)	10	20	30	50	70	100	200	
使用流体	空气(不给油)							
动作方式	双作用							
最高使用压力	带角度调整螺钉	1MPa						
	带液压缓冲器	0.6MPa						
最低使用压力	0.1MPa (高精度型10为0.2MPa, 20~50为0.1MPa)							
环境和流体温度	0~60°C (但未冻结)							
缓冲	橡胶缓冲 (标准) / 液压缓冲器 (可选)							
允许功能	带角度调整螺钉	0.007J	0.025J	0.048J	0.081J	0.24J	0.32J	0.56J
	带液压缓冲器	0.039J	0.116J		0.294J	1.1J	1.6J	2.9J
角度调节范围	0~190°							
最大摆动角度	190°							
稳定摆动时间范围	带角度调整螺钉	0.2~1.0s/90°			0.2~1.5s/90°		0.2~2.0s/90°	0.2~2.5s/90°
	带液压缓冲器	0.2~0.7s/90°			0.2~1.0s/90°			
缸径	Φ15	Φ18	Φ21	Φ25	Φ28	Φ32	Φ40	
接管口径	M5 x0.8		Rc1/8					

允许负载重

如负载重或弯矩过大, 会影响精度或损害结构

型号	允许径向负载重(=)		允许轴向负载重(N)				允许弯矩(N·m)		有效输出力矩(N·m) (0.5MPa下)
	基本型		(a)		(b)		基本型	高精度型	
			基本型	高精度型	基本型	高精度型			
DRRA□10□	78	86	74	74	78	107	2.4	2.9	0.89
DRRA□20□	147	166	137	137	137	197	4.0	4.8	1.84
DRRA□30□	196	233	197	197	363	398	5.3	6.4	2.73
DRRA□50□	314	378	296	296	451	517	9.7	12	4.64
DRRA□70□	333	-	296	-	476	-	12.0	-	6.79
DRRA□100□	390	-	493	-	708	-	18.0	-	10.1
DRRA□200□	543	-	740	-	1009	-	25.0	-	19.8

外形尺寸



型号	DA	DB	DC	DD	HA	HB	HD
DRRAA10□	46h8	45h8	20H8	15H8	10	18.5	52.5
DRRAA20□	61h8	60h8	28H8	17H8	15.5	26	63
DRRAA30□	67h8	65h8	32H8	22H8	16.5	27	67
DRRAA50□	77h8	75h8	35H8	26H8	17.5	30	76

执行元件

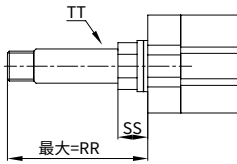
控制元件

气源处理

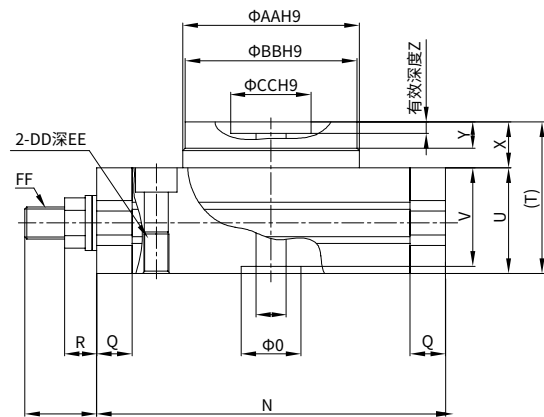
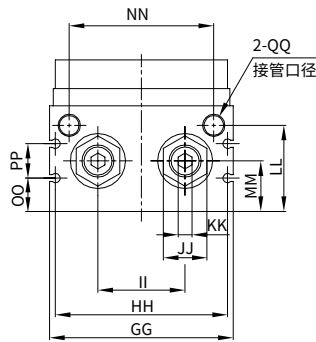
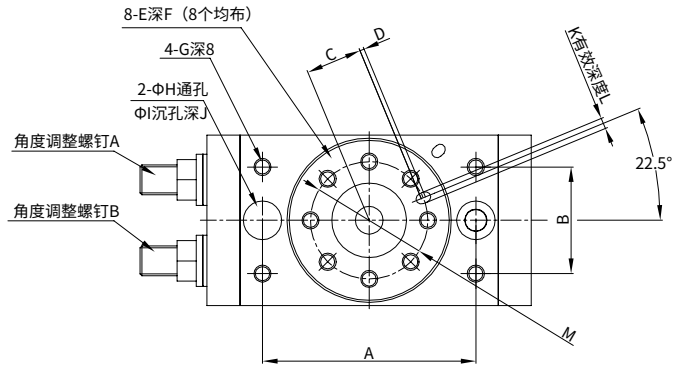
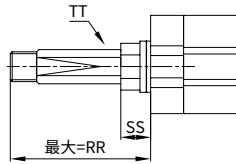
接头附件

DRRAB10·20·30·50

带液压缓冲器
DRRAB10/20/30R



带液压缓冲器
DRRAB50R



型号	每转1圈的调整角度
DRRAB10□	约10.2°
DRRAB20□	约7.2°
DRRAB30□	约6.5°
DRRAB50□	约8.2°

型号	A	B	C	D	E	F	G	H	I	J	K	L	M	N	O	P	Q	R	S	T	U	V	W	X	Y	Z
DRRAB10□	60	27	15	2	M5×0.8	8	M5×0.8	6.8	11	6.5	3H9	3.5	32	92	15H9	5	9.5	8.6	17.7	47	34	4.5	3	13	8	4
DRRAB20□	76	34	20.5	2	M6×1	10	M6×1	8.6	14	8.5	4H9	4.5	43	117	17H9	9	12	10.6	25	54	37	6.5	2.5	17	10	6
DRRAB30□	84	37	23	2	M6×1	10	M6×1	8.6	14	8.5	4H9	4.5	48	127	22H9	9	12	10.6	25	57	40	6.5	3	17	10	4.5
DRRAB50□	100	50	26.5	2	M8×1.25	12	M8×1.25	10.5	18	10.5	5H9	5.5	55	152	26H9	10	15.5	14	31.4	66	46	7.5	3	20	12	5

型号	AA	BB	CC	DD	EE	FF	GG	HH	II	JJ	KK	LL	MM	NN	OO	PP	QQ	RR	SS	TT
DRRAB10□	46	45	20	M8×1.25	12	M8×1	50	45	20	12	4	27.8	15.5	34.5	9	13	M5×0.8	31.5	8.6	M8×1
DRRAB20□	61	60	28	M10×1.5	15	M10×1	65	60	27.5	14	5	28.5	16	51	10	12	M5×0.8	34.7	10.6	M10×1
DRRAB30□	67	65	32	M10×1.5	15	M10×1	70	65	29	14	5	32	18.5	50	11.5	14	1/8	34.7	10.6	M10×1
DRRAB50□	77	75	35	M12×1.75	18	M14×1.5	80	75	38	19	6	37.5	22	63	14.5	15	1/8	51.7	14	M14×1.5

DRRAB200

