



6.6

50LA10-S35 型

逻辑阀

额定压力 (bar)	350
额定流量 (L/min)	75.8 (详见性能曲线)

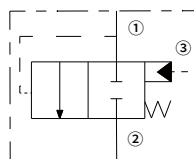
特点

- 功能多，用途广
- 压力损失小
- 行业常规阀孔

目录

描述	02
工作原理	02
型号说明	02
材料	02
技术参数	03
性能曲线	03
外形尺寸	04

机能符号



描述

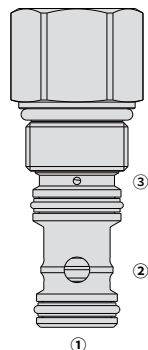
螺纹插装式、滑阀式液控方向元件，与其它方向、压力、流量控制元件配合使用时可以实现多种功能。

工作原理

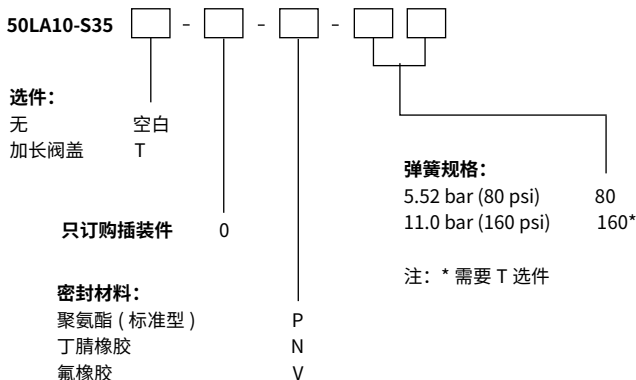
该阀为弹簧截止阀，只有在 ① 处的压力超过 ③ 处的压力和弹簧预压力之和时，阀芯才会移动，从而使油液由 ① 完全流向 ②。

50LA10-S35 为液控闭合方向阀。

当 ③ 处无压力时，一旦 ① 处的压力超过弹簧预压力，油液将从 ① 流向 ②。



型号说明



材料

插件:

重量: 0.15 千克 (无 T 选件), 0.32 千克 (有 T 选件); 钢制, 工作面经硬化处理, 外表面镀锌; 聚氨酯 (标准型)。

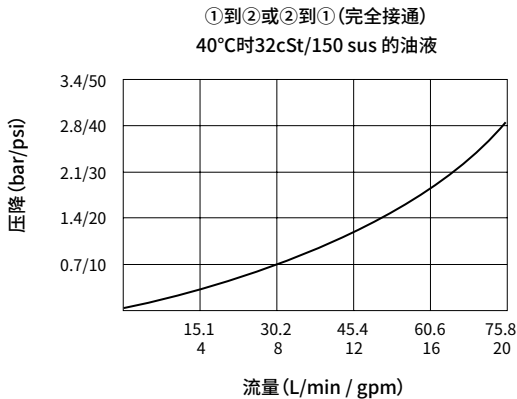
标准阀块:

阳极氧化高强度铝合金, 额定压力达 207 bar; 提供球墨铸铁和钢制阀块; 尺寸可能有所不同, 请咨询工厂。

技术参数

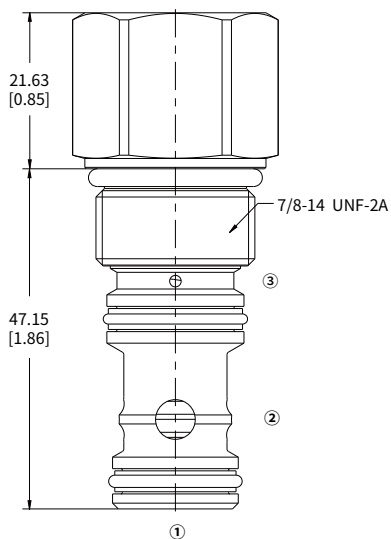
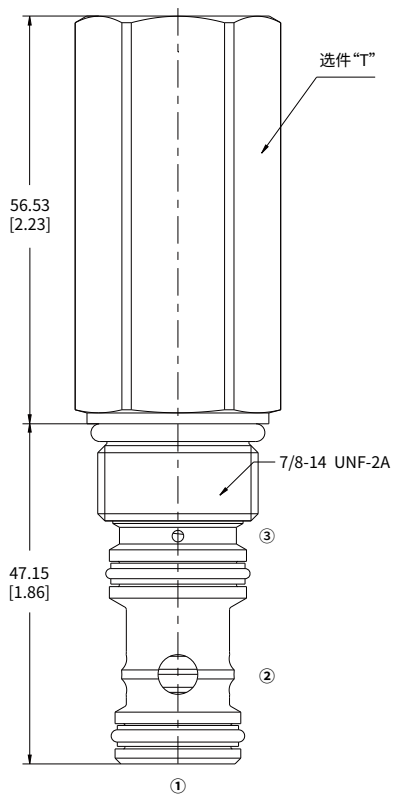
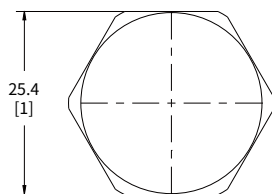
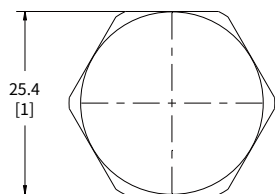
额定压力	350 bar (5000 psi)
额定流量	详见性能曲线
内泄漏	≤ 164 mL/min @ 207 bar
插孔规格	VC10-S3 (详见技术参考资料)
工作介质	矿物油或具有润滑作用的合成油
粘度范围	7.4 至 420 mm ² /s
温度范围	-54 至 107 °C (聚氨酯密封)
	-40 至 100 °C (丁腈橡胶密封)
	-26 至 204 °C (氟橡胶密封)
油液污染度	最低污染度等级 ISO4406 20/18/14 级, 为延长使用寿命推荐 17/15/13 级

性能曲线 (仅指插件)



外形尺寸

(单位: mm)



毫米
[英寸]