

6.5

# 50LA10-S35D 型

## 逻辑阀

额定压力 (bar)	350
最大流量 (L/min)	75.8 (详见性能曲线)

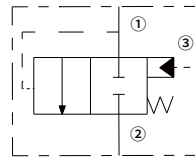
### 特点

- 功能多，用途广
- 压力损失小
- 行业常规阀孔

### 目录

描述	02
工作原理	02
型号说明	02
材料	02
技术参数	03
性能曲线	03
外形尺寸	04

### 机能符号



## 描述

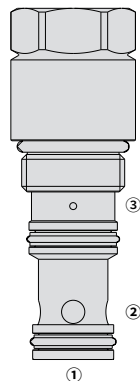
螺纹插装式、滑阀式液控方向元件，与其它方向、压力、流量控制元件配合使用时可以实现多种功能。

## 工作原理

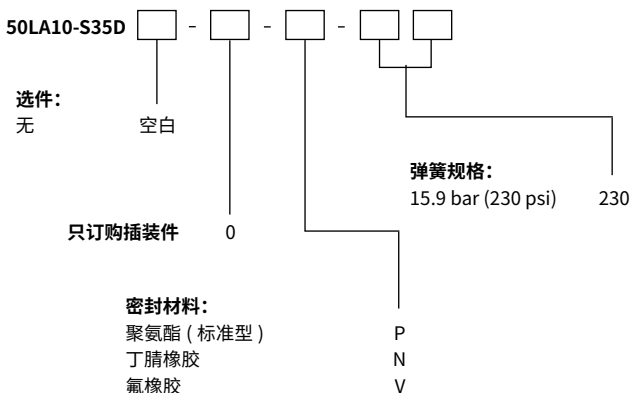
该阀为弹簧截止阀，只有在 ① 处的压力超过 ③ 处的压力和弹簧预压力之和时，阀芯才会移动，从而使油液由 ① 完全流向 ②。

50LA10-S35D 为液控闭合方向阀。

当 ③ 处无压力时，一旦 ① 处的压力超过弹簧预压力，油液将从 ① 流向 ②。



## 型号说明



## 材料

### 插件:

重量: 0.19 千克; 钢制, 工作面经硬化处理, 外表面镀锌; 聚氨酯 (标准型)。

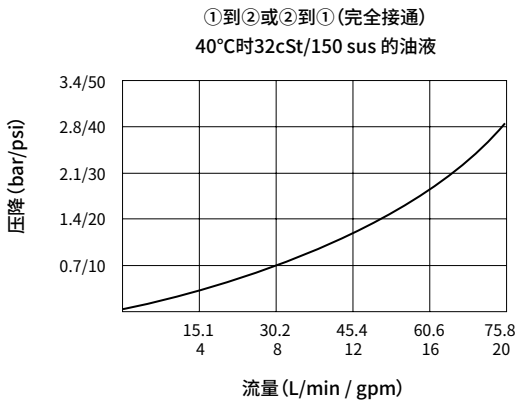
### 标准阀块:

阳极氧化高强度铝合金, 额定压力达 240 bar; 提供球墨铸铁和钢制阀块; 尺寸可能有所不同, 请咨询工厂。

## 技术参数

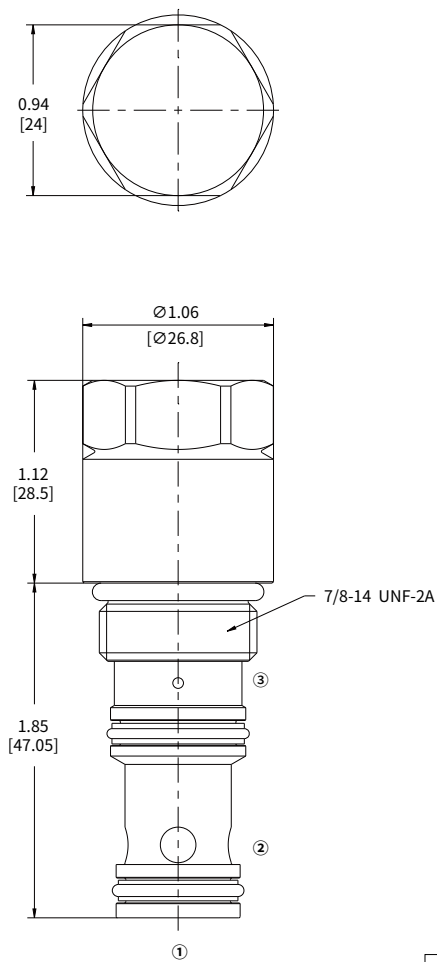
额定压力	350 bar (5000 psi)
最大流量	详见性能曲线
内泄漏	≤ 164 mL/min @ 207 bar
插孔规格	VC10-S3 (详见技术参考资料)
工作介质	矿物油或具有润滑作用的合成油
粘度范围	7.4 至 420 mm <sup>2</sup> /s
温度范围	-54 至 107 °C (聚氨酯密封)
	-40 至 100 °C (丁腈橡胶密封)
	-26 至 204 °C (氟橡胶密封)
油液污染度	最低污染度等级 ISO4406 18/16/13 级, 为延长使用寿命推荐 15/13/11 级

## 性能曲线 (仅指插件)



## 外形尺寸

(单位: mm)



英寸
[毫米]