



6.17

# 动圈式 比例伺服换向阀

## 4WRMCEH10...L1X 型

通径 10

压力至 350 bar

流量至 50, 100 L/min



06

### 目录

功能说明、剖面图	02
型号说明	03
图形符号	03
技术参数	04
电气连接 / 接线图	05
性能曲线	06
元件尺寸	07

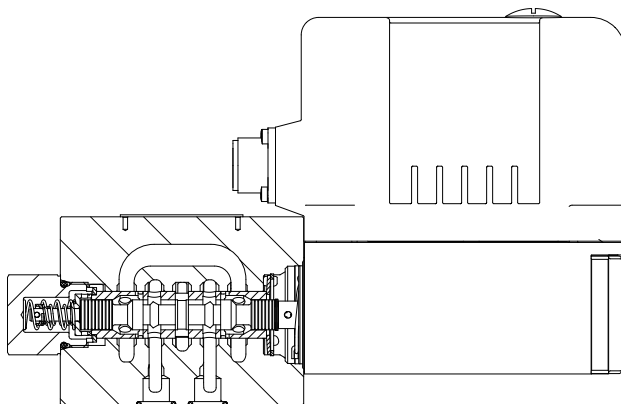
### 特点

- 具有伺服阀级别性能  
(200 Hz, -3 dB@5% 输入信号)
- 最大回油压力 250bar (带外排口 Y)
- 断电时定义的阀芯位置  
可选的 P-A/B-T 或 P-B/A-T 或中心位置  
(适用于正遮盖阀芯)
- 内置放大板
- 阀芯 / 阀套设计

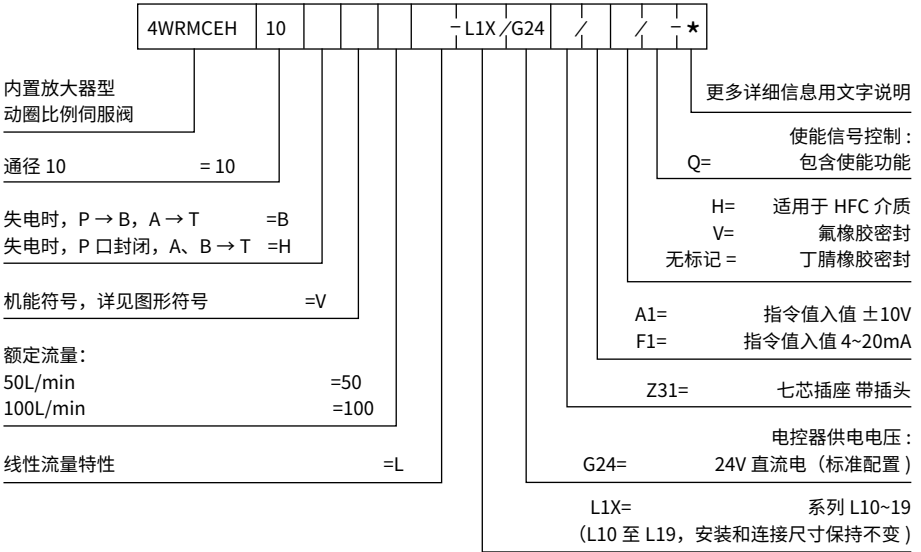
## 功能说明、剖面图

4WRMCEH 系列是一款以数字式集成控制器进行阀芯位置闭环控制的比例伺服阀，该阀芯由具备双向力输出能力的动圈电机直接驱动，使其具有伺服阀级别的动态响应速度。当电源或使能信号切断时，阀芯可复位至失电安全位置，保证系统的安全运行。

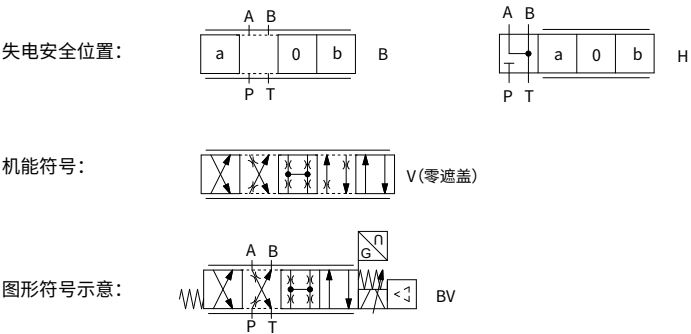
相较于传统伺服阀结构，无先导泄漏且响应速度不受工作压力影响。十分适用于对电液位置、速度、压力进行高响应、高精度控制的应用场景。



## 型号说明



## 图形符号



06

## 技术参数

概述		
通径 NG		10
重量	kg	6.5
安装位置		任意, 最好为水平
环境温度范围	°C	-20 至 +50

液压 (使用 HLP46 测量, $\vartheta_{油} = 40^{\circ}\text{C} \pm 5^{\circ}\text{C}$ )			
最高 <sup>1)</sup> 工作压力	油口 A, B, P	bar	350
	油口 T		35
	内泄 外泄		250
	油口 Y		35
公称流量, $\Delta p = 35\text{bar}$ 每控制边, ( $\Delta p =$ 阀压差)	L/min	50, 100 <sup>2)</sup>	
最大流量	L/min	150	
内泄漏 P=100bar	mL/min	< 400 (零遮盖阀芯); < 100 (正遮盖阀芯)	
液压油		符合 DIN 51524 的矿物油 (HL, HLP)	
液压油温度范围	°C	-20 至 +60; NBR: -25 至 +60	
粘度范围	mm <sup>2</sup> /s	20 至 400; 最好 30 至 80	
液压油的最高允许污染度符合 ISO 4406 (c) 的规定		等级 18/16/13	
滞环	%	< 0.05	
响应灵敏度	%	< 0.03	
响应时间 (阶跃信号 0~100%) <sup>3)</sup>	ms	< 4	
频率响应 ( $\pm 5\%$ 信号) <sup>3)</sup>	Hz	200 (幅值比 -3dB), 200 (相位差 -90°)	

电气特性			
占空比	%	100	
电源电压 / 波动	VDC	直流电压, 最小 22 最大 30, <19 时电气切断, 纹动 <5% 有效值, 无冲击	
最大功率电流	A	3.5	
外部保险丝	A	4.0, 中等滞后	
指令类型: A1	电压	V	-10 至 +10, 波纹 < 0.01% 有效值, 无冲击
	阻抗	k $\Omega$	100
指令类型: F1	电流	mA	+4 至 20, 波纹 < 0.01% 有效值, 无冲击 < 3.6mA= 截止, 大于 3.8mA= 使能
	阻抗	$\Omega$	< 250
使能信号	V	5 至 30, $R_i = 9\text{ k}\Omega\text{m}$	
电气连接接口		6+PE, 符合 DIN EN 175201-804 标准的七芯插座	
符合 EN 60529 的阀防护类型		IP65	
EMC		EN 61000-6-2, EN 61000-6-4	

注:

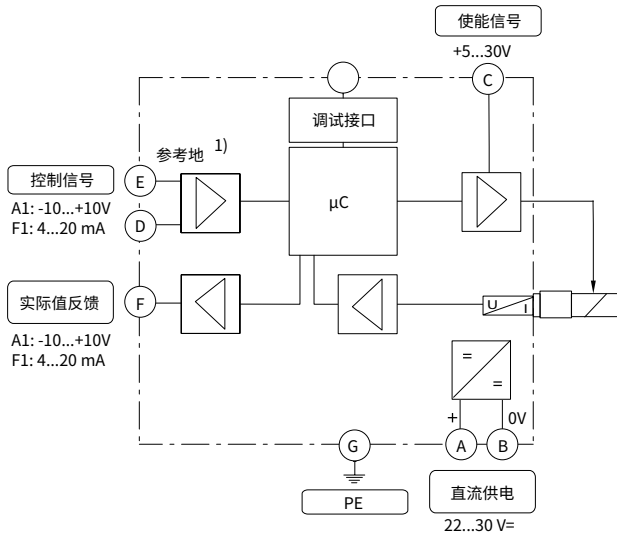
1) 对  $P_1 > 35\text{bar}$  的应用场合, Y 口的堵头必须去掉并连接 Y 口。

2) 在  $\Delta p$  压降下的控制边流量:  $Q_x = Q_{\text{Nom}} \cdot \sqrt{\frac{\Delta p_x}{\Delta p_{\text{Nom}}}}$ 。

3) 在 100bar 压降 / 两个控制边条件下测得。

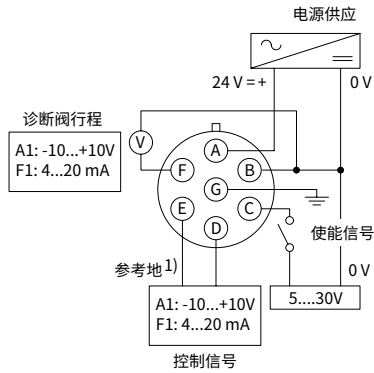
## 电气连接 / 接线图

### 电路方框图

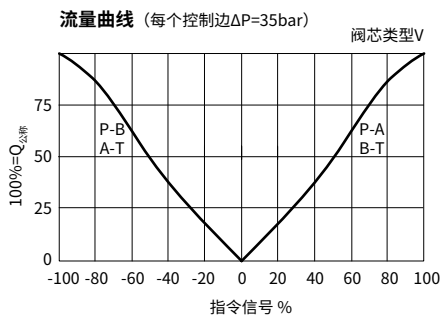


### 接线图

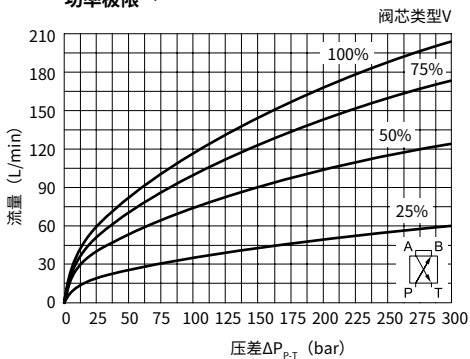
端子标识 G+PE



**性能曲线** (在使用 HLP46,  $\theta_{油}=40^{\circ}\text{C} \pm 5^{\circ}\text{C}$  时测得)

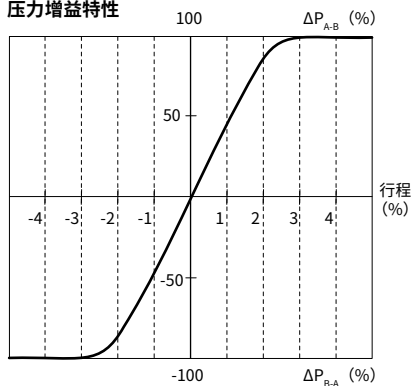


**功率极限**<sup>1)</sup>

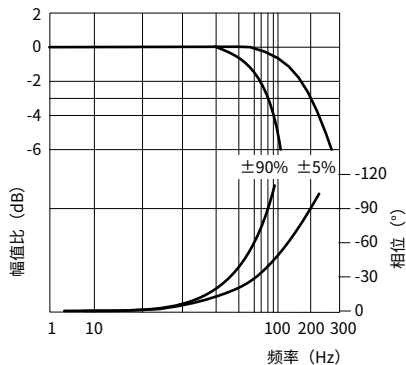


当超过功率极限时, 阀将在一段时间内进入故障安全状态, 需要关闭 / 打开电源以重新启用换向阀。

**压力增益特性**

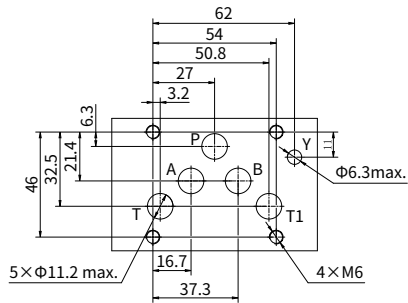
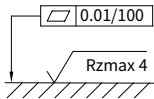
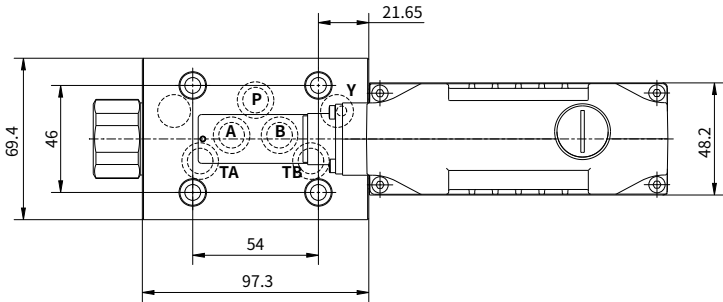
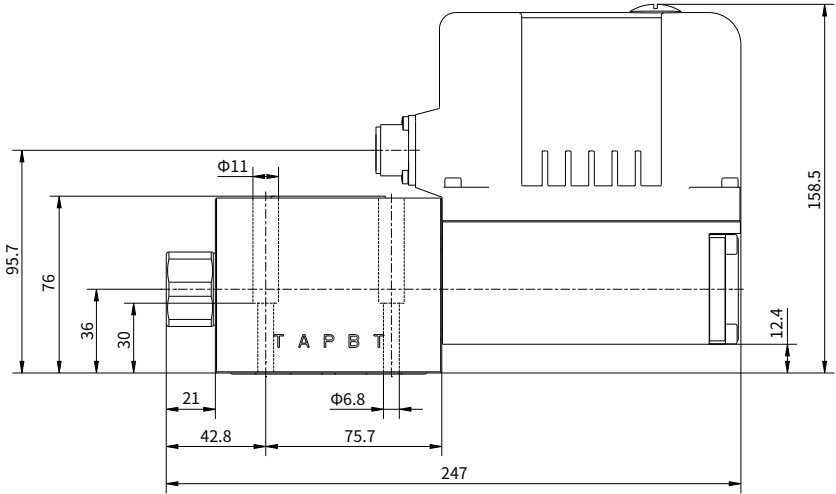


**频率响应**



元件尺寸：

(尺寸单位：mm)



安装底面的尺寸

通径	紧固螺钉 12.9 级	安装扭矩
10	4 - M6×40	13.2Nm±15%

中国

+86 400 101 8889

美国

+01 630 995 3674

德国

+49 172 3683463

日本

+81 03 6809 1696



© 未经恒立液压公司授权，此宣传册任何部分不得以任何方式翻版、编辑、复制及使用电子方式进行传播。由于产品一直在不断开发创新中，本宣传册中信息不针对特定行业的特殊条件或适用性，对于因此而产生的任何不完整或不准确描述，恒立液压不承担责任。