



2.9

# 30SD08-28 型 电磁换向阀

额定压力 (bar)	207
最大流量 (L/min)	11.4 (详见性能曲线)

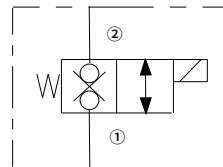
## 特点

- 额定线圈适合连续工作
- 高效湿式衔铁结构
- 插件电压可互换
- 可选 IP69K 防水 E 型线圈
- 行业通用阀孔
- 部件经硬化处理，耐用且低泄漏

## 目录

描述	02
工作原理	02
型号说明	02
材料	02
技术参数	03
性能曲线	03
外形尺寸	04

## 机能符号



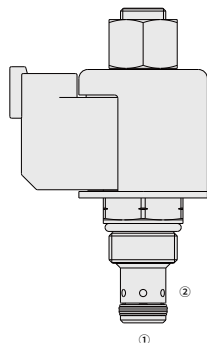
## 描述

电磁驱动、2通、常闭、直动式、双向截止、液压螺纹插装阀，用于要求低泄漏的负载保持应用。

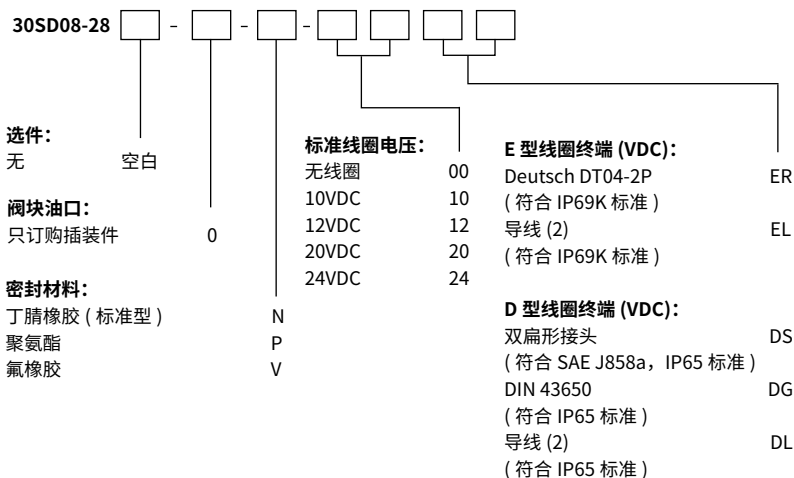
## 工作原理

断电时，30SD08-28 截止油液双向流动。

通电后，阀芯打开，允许油液从 ② 流向 ① 或从 ① 流向 ②。



## 型号说明



## 材料

### 插件:

重量: 0.134 千克; 钢制, 工作面经硬化处理, 外表面镀锌; 丁腈橡胶 (标准型)。

### 标准阀块:

阳极氧化高强度铝合金, 额定压力达 240 bar; 提供球墨铸铁和钢制阀块;

尺寸可能有所不同, 请咨询工厂。

**标准线圈:** 请咨询工厂。

### E 型线圈:

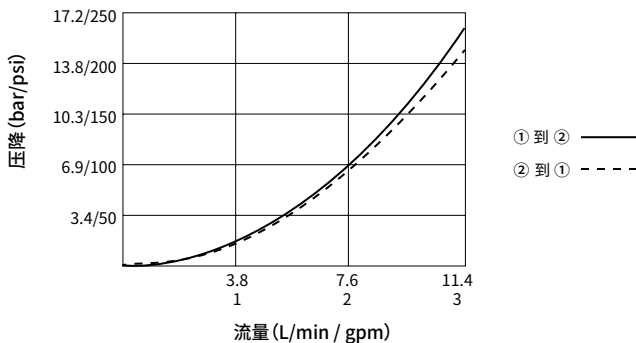
重量: 0.14 千克; 坚固金属外壳全封装, 符合 IP69K 防护标准, 配德驰插口。

## 技术参数

额定压力	207 bar (3000 psi)	
最大流量	11.4 L/min (3gpm)	
内泄漏	≤ 0.25 mL/min (5 滴/min) @207bar	
线圈额定负载	可在 85% 至 115% 的额定电压范围内连续工作	
响应时间 (电压为 100%, 电流为额定值的 80% 时, 首次指示状态变化时间)	通电: 50 毫秒 断电: 16 毫秒	
20°C时线圈 初始电流	E 型线圈	12VDC 时为 1.4 A; 24VDC 时为 0.7 A
	D 型线圈	12VDC 时为 1.2 A; 24VDC 时为 0.6 A
最小吸合电压	207 bar 时为额定电压的 85%	
插孔规格	VC08-2 (详见技术参考资料)	
工作介质	矿物油或具有润滑作用的合成油	
粘度范围	7.4 至 420 mm <sup>2</sup> /s	
温度范围	-40 至 100 °C (丁腈橡胶密封)	
	-54 至 107 °C (聚氨酯密封)	
	-26 至 204 °C (氟橡胶密封)	
油液污染度	最低污染度等级 ISO4406 20/18/14 级, 为延长使用寿命推荐 17/15/13 级	

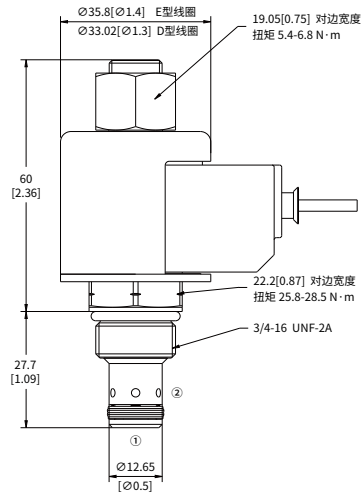
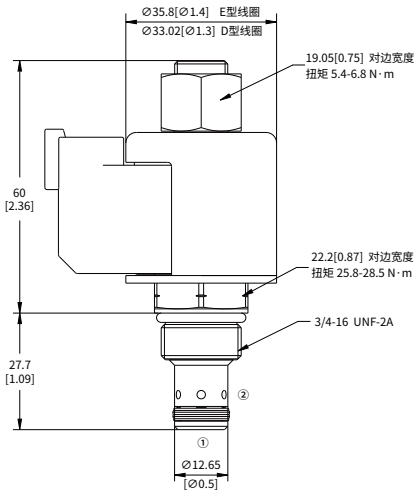
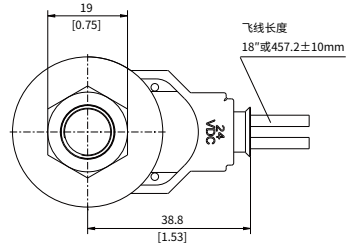
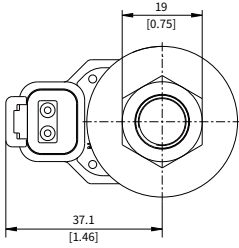
## 性能曲线 (仅指插件)

40°C时32cSt/150 sus 的油液



## 外形尺寸

01



毫米
[英寸]