



5.4

## 二通插装阀——主动型

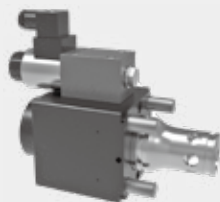
### 二位二通

#### 2WC...L3X 型

通径 32、40、50 和 63

压力至 420 bar

流量至 3600 L/min



#### 目录

功能说明、剖面图	02
图形符号	03
型号说明	04
技术参数	05
性能曲线	06
位置开关技术参数	07
元件尺寸	08
安装尺寸	09

#### 特点

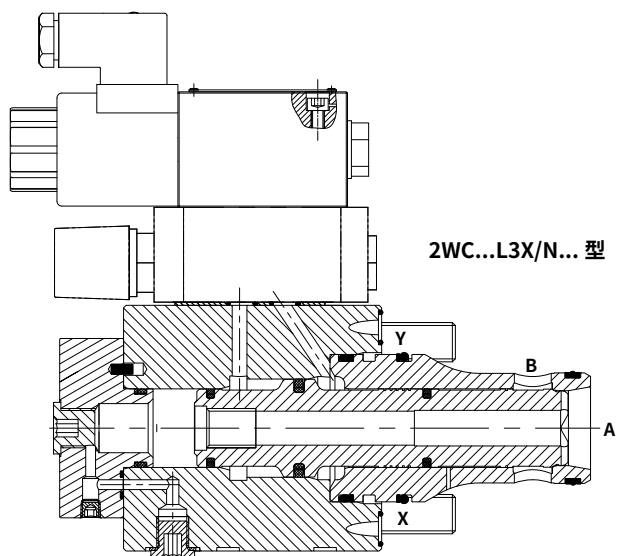
- 主动型先导式二位二通插装阀
- 安装孔及安装面尺寸符合 ISO7368
- 液流方向由 B 到 A 或 A 到 B
- 可选的行程开关
- 典型应用：
  - 注塑机
  - 压铸机
  - 冶金设备

## 功能说明、剖面图

2WC...L3X/N... 型节流阀是主动型二通插装阀，可以控制流量的方向。它包括以下的组件：先导控制阀，一个 DC 电磁换向阀；用于流量控制的主阀；可选的节流阀；可选的位置检测开关。

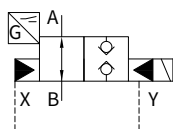
### 功能：

2WC 系列是主动型二位二通的方向流量控制阀，为二级控制设计，有先导级 DC 电磁换向阀以及流量控制的主阀。控制主阀芯为中空设计，压力平衡，使得阀的开启和关闭仅和先导控制压力有关，与主油口 A 和 B 处的压力无关，只需要较小的先导控制流量便可以实现快速的切换工作。

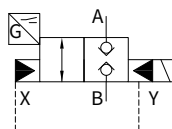


## 图形符号

2WC...L3X/N6EG24L(WL)...



2WC...L3X/N6EG24K(WK)...



## 型号说明

	2	WC		S		V	-L3X/	N	G24			/
二位三通方向阀	= 2											
主动型流量控制阀	= WC											
通径 32	= 32											
通径 40	= 40											
通径 50	= 50											
通径 63	= 63											
座阀	= S											
在 5bar 压降下的公称流量 (L/min)												
通径 32: 800L/min				= 800								
通径 40: 1200L/min				= 1K2								
通径 50: 2000L/min				= 2K0								
通径 63: 3600L/min				= 3K6								
主阀无遮盖				= V								
结构系列 L30~L39				= L3X								
先导控制阀为电磁换向阀						= N						
高性能电磁铁, 供电电压 DC24V							= G24					
零信号时常闭, 不带节流阀								= K				
零信号时常开, 不带节流阀								= L				
零信号时常闭, 带节流阀								= WK				
零信号时常开, 带节流阀								= WL				
DIN43650 插座无插头								= K4				
方形插头带灯								= Z5L				
丁腈橡胶密封								= 无标记				
氟橡胶密封								= V				
主阀不带行程开关								= 无标记				
主阀带行程开关								= QM				

## 技术参数

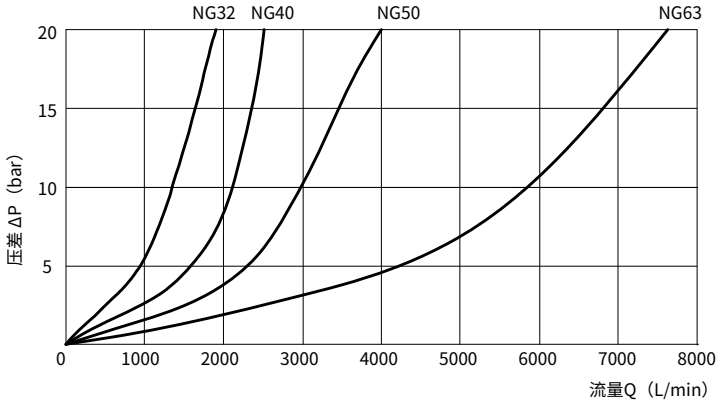
概述						
通径 NG			32	40	50	63
重量	不含节流阀 ...../...K 或 ...../...L	kg	11.2	17.3	24.6	47
	含节流阀 ...../...WK 或 .../...WL...		12.2	18.3	25.6	50.2
先导控制阀的尺寸规格		NG	6			10
安装位置			可选, 最好为水平			
储存温度范围		°C	-20 至 +80			
环境温度范围		°C	-20 至 +50			

液压						
最高工作压力	- 主级油口 A、B	bar	420			
	- 先导控制阀油口 X	bar	350			
	- 先导控制阀油口 Y	bar	210			
公称流量 (Δp=5bar)		L/min	800	1200	2000	3600
最大流量		L/min	1800	2500	4000	8000
液压油			符合 DIN 51524 的矿物油 (HL, HLP)			
液压油温度范围		°C	-20 至 +80; 最好 +40 至 +50			
粘度范围		mm <sup>2</sup> /s	20 至 380; 最好 30 至 45			
液压油的最大允许污染度符合 ISO 4406 (c) 的规定			等级 20/18/15			
液压油流动方向			B 到 A 或 A 到 B			
先导压力			必须和系统压力一样高			

电气					
电压类型			直流电压 24V		
容许的电源电压波动		%	10		
需用功率		W	30		
防护等级按 DIN 40050			IP65 (Z5L 插头)		

注: 在进行电气接线时, 必须按有关的法规将安全接地线 (PE) 接地 (这个接地符号, 参考 WE6 的即可)。

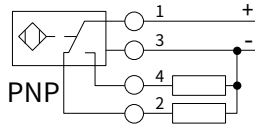
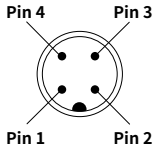
## 性能曲线



## 位置开关技术参数

供电电压	V	24±20% DC
输出电压	V	Ub-2.5
电流消耗	mA	≤ 40
最大输出电流	mA	400
残余电压	V	≤ 1
输出		极性保护、负载保护
通电率		100%
防护等级		IP67, 按 EN60529 (在正确安插好电插头的状态下)
切换频率	/S	max.10
连接界面		M12×1
承受静态油压	bar	210

### 接线插脚

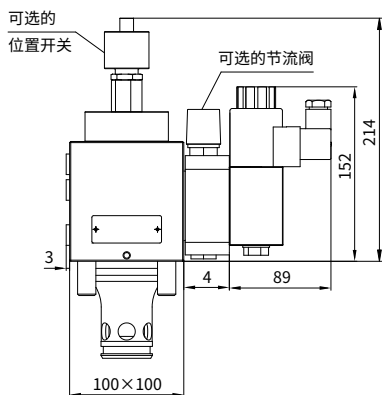


- Pin1: +24V
- Pin2: 常闭 (低阻抗 - 高阻抗)
- Pin3: 0V
- Pin4: 常开 (高阻抗 - 低阻抗)

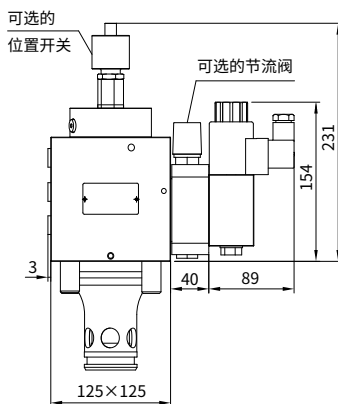
## 元件尺寸：

(尺寸单位：mm)

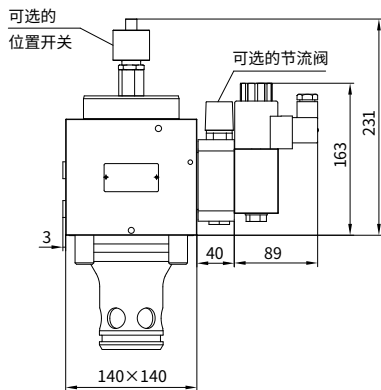
## 通径 32



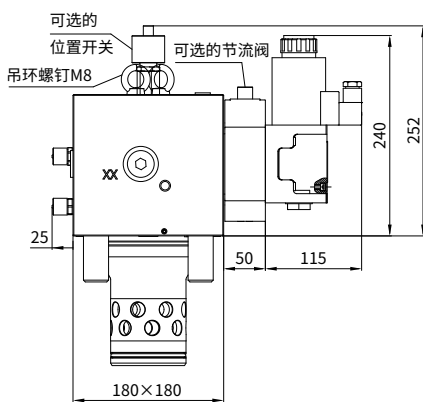
## 通径 40



## 通径 50



## 通径 63

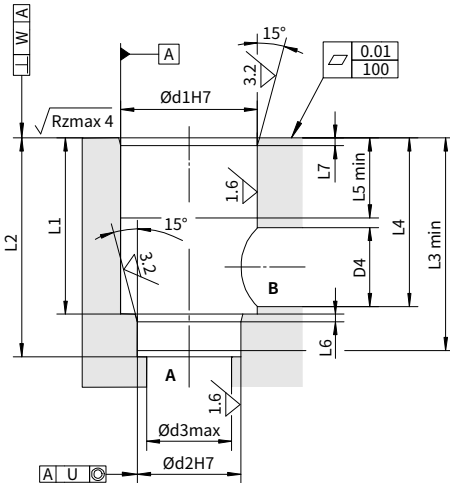
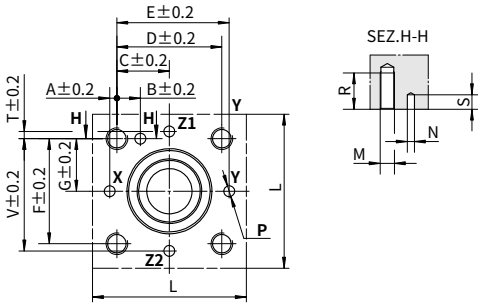


通径	紧固螺钉	安装扭矩
32	4-M16×60	300Nm
40	4-M20×70	600Nm
50	4-M20×80	600Nm
63	4-M30×160	1775Nm

### 安装面按 ISO 7368

(尺寸单位: mm)

#### 通径32-63:



通径	32	40	50	63
A	6	7.5	8	12.5
B	18	19.5	20	24.5
C	35	42.5	50	62.5
D	70	85	100	125
E	76	92.5	108	137.5
F	70	85	100	125
G	35	42.5	50	62.5
L <sub>min</sub>	102	125	140	180
M	M16	M20	M20	M30
ØN	6	6	8	8
ØP <sub>max</sub>	8	10	10	12
R	38	46	46	66
S <sub>max</sub>	8	8	8	8
T	6	7.5	8	12.5
V	76	92.5	108	137.5
Ød1	60	75	90	120
Ød2	45	55	68	90
Ød3 <sub>max</sub>	32	40	50	63
Ød4 <sub>max</sub>	38.5	54.5	62.5	87
L1	70 <sup>+0.1</sup> <sub>0</sub>	87 <sup>+0.1</sup> <sub>0</sub>	100 <sup>+0.1</sup> <sub>0</sub>	130 <sup>+0.1</sup> <sub>0</sub>
L2	85 <sup>+0.1</sup> <sub>0</sub>	105 <sup>+0.1</sup> <sub>0</sub>	122 <sup>+0.1</sup> <sub>0</sub>	155 <sup>+0.1</sup> <sub>0</sub>
L3	83	102	117	150
L4	68.5	84.5	97.5	127
L5	30	30	35	40
L6	2.5	3	3	4
L7	2.5	3	3	4
U	0.03	0.05	0.05	0.05
W	0.1	0.1	0.1	0.2

中国

+86 400 101 8889

美国

+01 630 995 3674

德国

+49 172 3683463

日本

+81 03 6809 1696



© 未经恒立液压公司授权，此宣传册任何部分不得以任何方式翻版、编辑、复制及使用电子方式进行传播。由于产品一直在不断开发创新中，本宣传册中信息不针对特定行业的特殊条件或适用性，对于因此而产生的任何不完整或不准确描述，恒立液压不承担责任。