



1.2

## EHD 系列

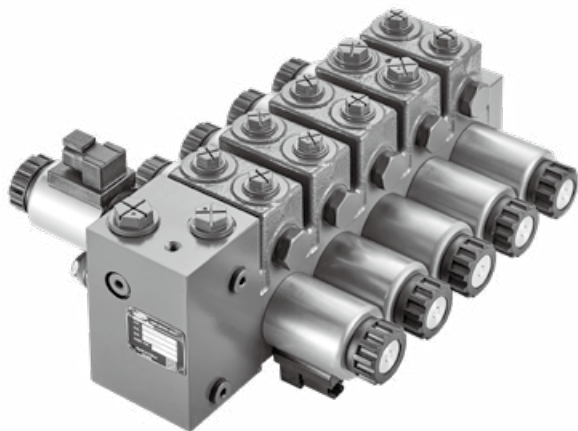
### 直推式电磁换向多路阀

#### EHD:

通径	08
额定压力 (bar)	310
额定流量 (L/min)	80

#### 优势:

- 效率高
- 体积小, 重量轻
- 压损低, 节省油耗
- 控制好



01

## 目录

	页码
特点	03
剖面图	04
技术参数	05
订货型号	06-07
原理图	08
进油联部装	
·进油联部装	09
·进油联部装 - 带电比例节流阀	10
中间联部装	
·中间联部装	11
·中间联部装 - 带液压锁	12
尾联	13
外形尺寸	14

## 特点

### 1. 系统:

- 开中心，用于定量泵系统
- 闭中心，用于变量泵系统
- 电开关、电比例控制

### 2. 结构

- 片式结构多路阀

### 3. 压力

- 一次和二次安全阀
- LS 溢流阀

### 4. 应用



玉米收割机



小麦收割机



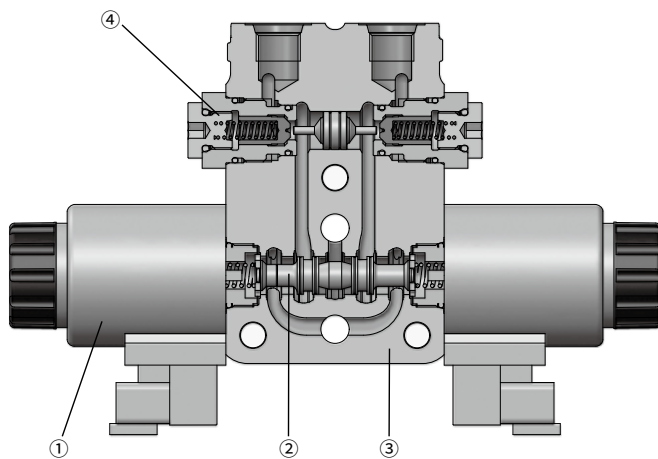
收割用青贮机



伸缩臂叉车

## 剖面图

·带液压锁



1. 电磁铁

2. 主阀芯

3. 阀体

4. 液压锁

## 技术参数

### 通用

结构	片式结构		
口径	08		
油口连接尺寸	ISO 1179 / ISO6149		
重量 (kg)	首联		4.2/6.3
	中间联	通用	2.8
		带液控单向阀	3.2
	尾联		0.6/0.8

### 液 压

最大流量	Q (L/MIN)	80
油口最大	P (bar)	310
工作压力	A/B (bar)	310

### 电 气

电开关 / 电比例:

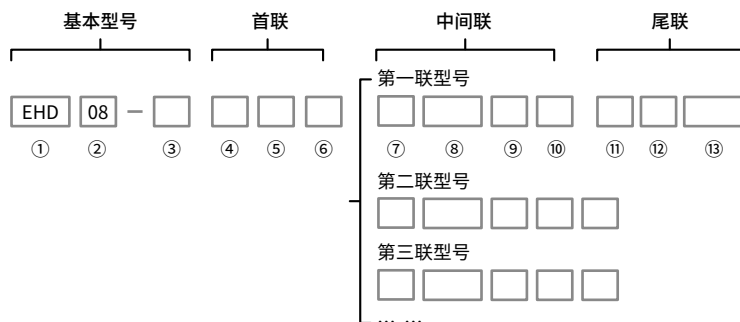
- 接头: Deutsch DT04-2P
- 防护等级: IP69k
- 供电电压: 12/24VDC

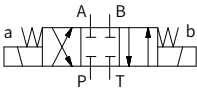
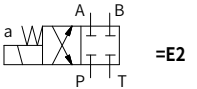
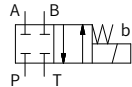
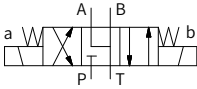
### 使用环境

液压油液	(HL, HLP) 按 DIN51 524 标准; 液压油液 HEES(合成醇) 按 VDMA24568 标准
液压油液温度范围 (°C)	-20 ~ +80
推荐黏度范围 $\nu$ (mm <sup>2</sup> /s)	10 ~ 380
液压油的最大允许污染度、 符合 ISO 4406(c) 的清洁度等级	等级 20/18/15, 建议使用滤芯过滤比 $\beta_{10} \geq 75$ 的过滤器

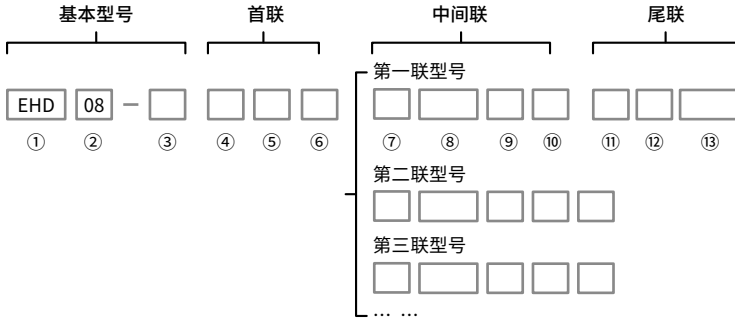
(若使用时超过表中规定参数, 请向我公司咨询)

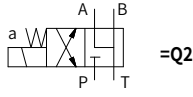
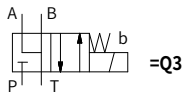
## 订货型号



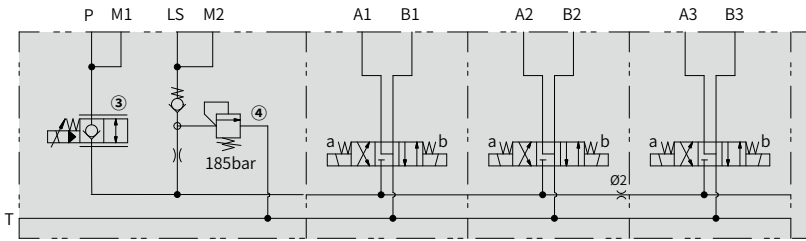
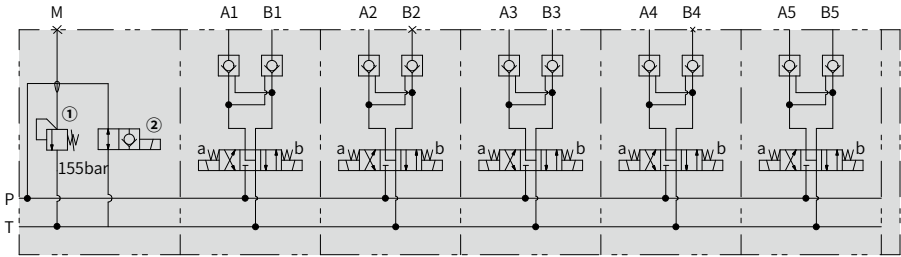
基本型号	①结构	EHD	片式结构
	②通径		08
	③中间联数量	..	01~10
进油联	④主安全阀	Q	无主安全阀
		P...	带主安全阀, (用三位数字表示压力值, 单位: bar)
	⑤ LS 溢流阀	Q	无 LS 溢流阀 (LS 溢流阀螺堵)
		S...	带 LS 溢流阀, (用三位数字表示压力值, 单位: bar)
⑥电磁卸荷		LZ	无卸荷功能
		LA	有卸荷功能
中间联	⑦阀芯中位机能	E1	 =E1
		E2	 =E2
		E3	 =E3
		Q1	 =Q1

# 订货型号



中间联	⑦ 阀芯 中位机能	Q2			
		Q3			
	⑧ A/B 流量	..-..	流量值用两位数表示，单位：L/min。例：50-50，流量均 50L/min		
	⑨ 控制方式	W41	电开关控制，24V		
其他	⑩ AB 液控单向阀	W43	电开关控制，12V		
		OO	无液控单向阀		
		AB	AB 油口均有液控单向阀		
		AO	仅 A 油口有液控单向阀		
其他	⑪ 密封形式	OB	仅 B 油口有液控单向阀		
		V	FKM 氟橡胶		
		N	NBR 丁腈橡胶		
	⑫ 设计系列号	001			
	⑬ 特殊应用	无代号	无特殊要求	-450	无铝材质
*	其他要求	其他要求请用文字表示			

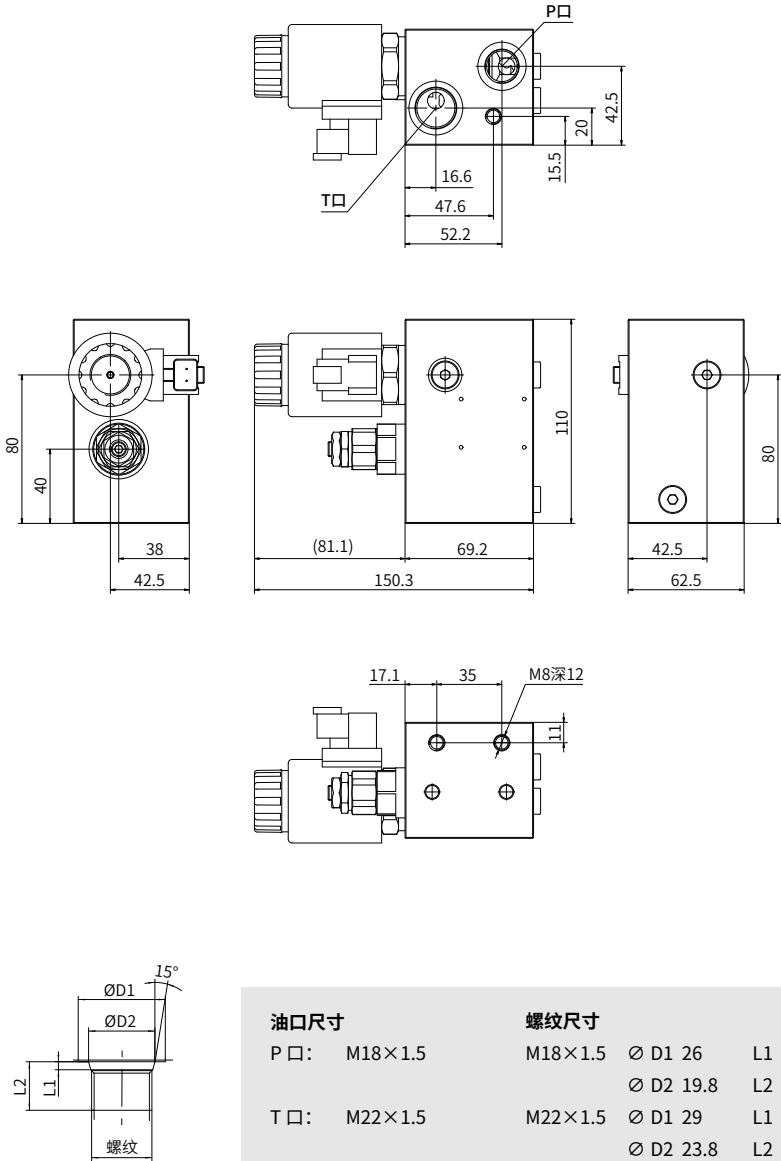
## 原理图



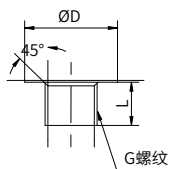
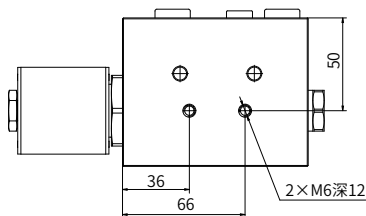
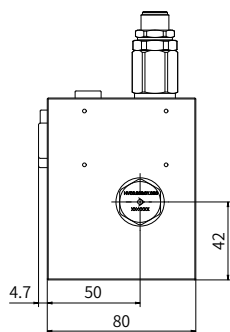
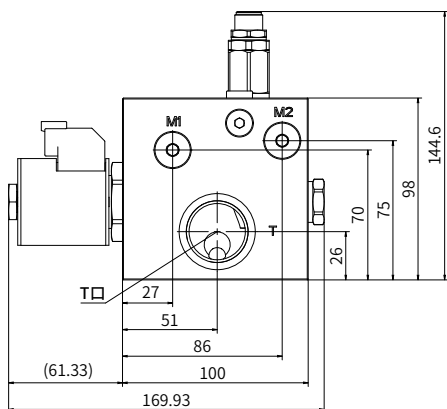
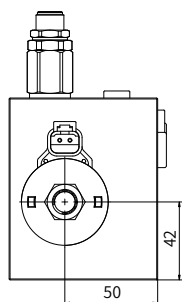
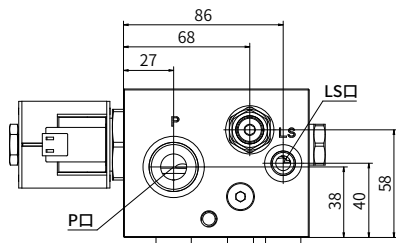
- ① 主安全阀
- ② 电磁卸荷阀
- ③ 电比例节流阀
- ④ LS 安全阀



## 进油联部装



## 进油联部装——带电比例节流阀



## 油口尺寸

P □: G3/4

T □: G1

LS □: G1/4

M □: G1/4

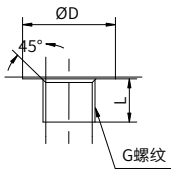
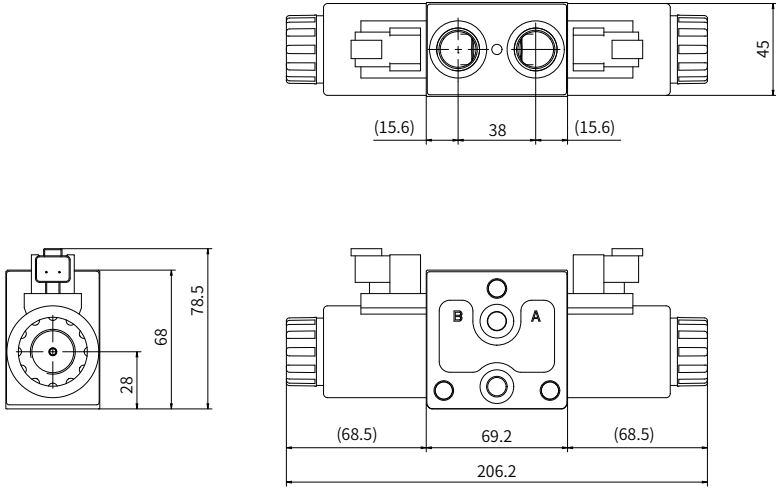
## 螺纹尺寸

G3/4: Ø D 33 L 16.5

G1: Ø D 41 L 19

G1/4: Ø D 20 L 12.5

## 中间联部装



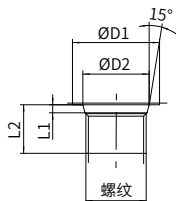
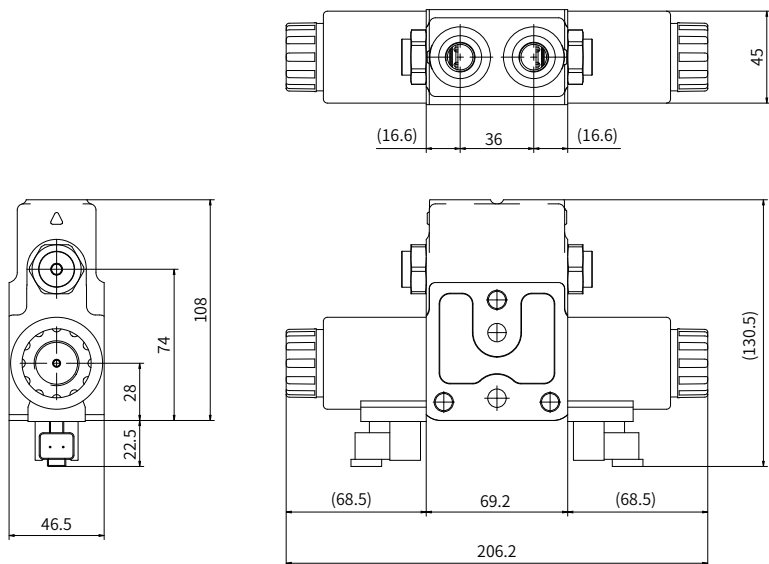
## 油口尺寸

A/B 口: G3/8  
或 G1/2

## 螺紋尺寸

G3/8: Ø D 23 L 12.5  
G1/2: Ø D 28 L 15

## 中间联部装——带液压锁



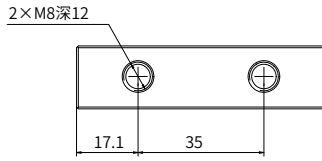
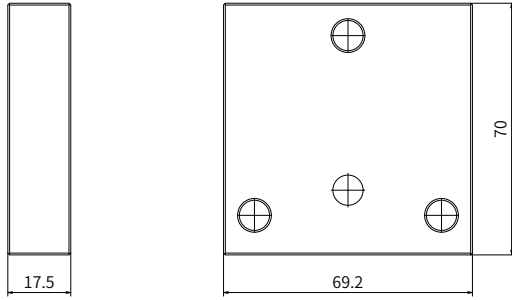
## 油口尺寸

A/B 口: M18×1.5  
或 M14×1.5

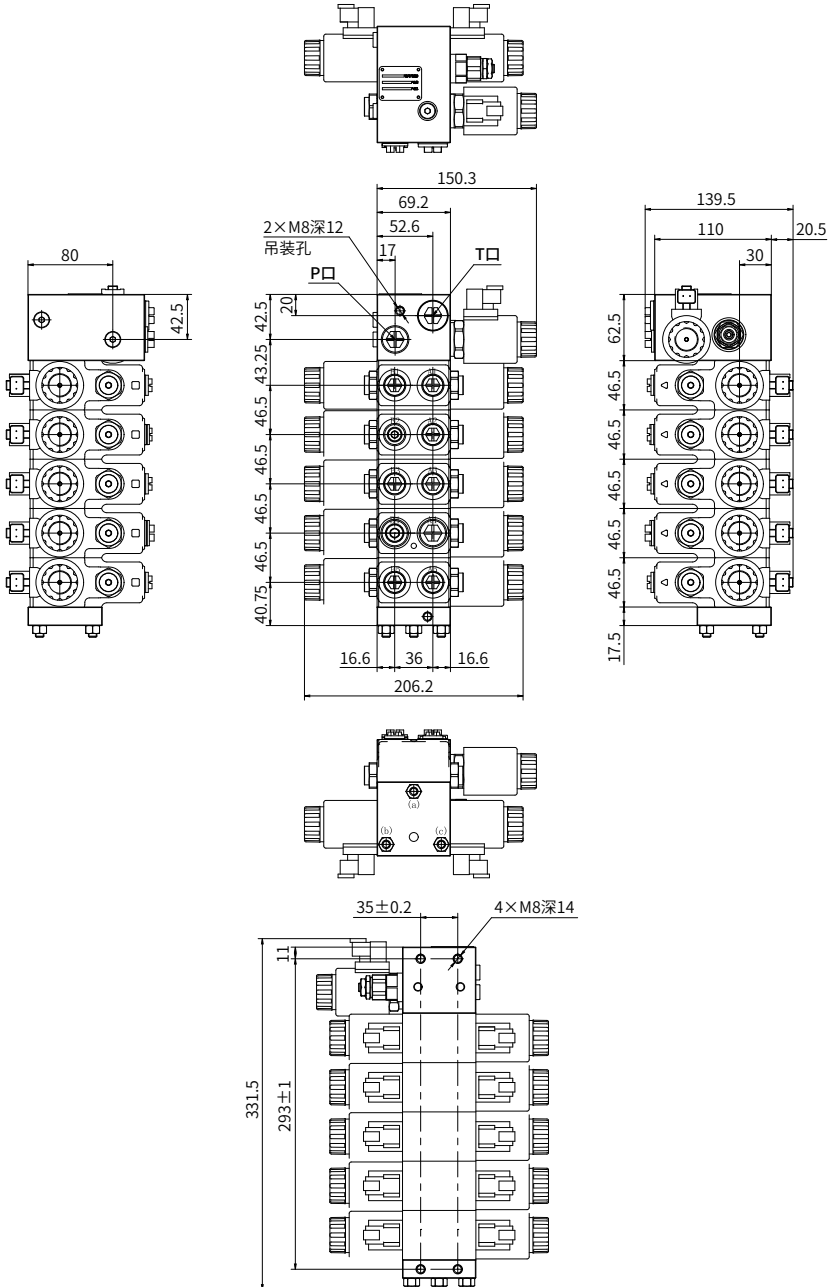
## 螺纹尺寸

M18×1.5	Ø D1 26	L1 2.4
	Ø D2 19.8	L2 14.5
M14×1.5	Ø D1 21	L1 2.4
	Ø D2 15.8	L2 11.5

# 尾联



## 外形尺寸





中国

+86 400 101 8889

美国

+01 630 995 3674

德国

+49 (30) 72088-0

日本

+81 03 6809 1696



© 未经恒立液压公司授权，此宣传册任何部分不得以任何方式翻版、编辑、复制及使用电子方式进行传播。由于产品一直在不断开发创新中，本宣传册中信息不针对特定行业的特殊条件或适用性，对于因此而产生的任何不完整或不准确描述，恒立液压不承担责任。