



1.6

HVME 系列

行走机械主控阀 (整体式)

HVME:

通径	180	180B
额定流量 (L/min)	180×2	180×2

优势:

- 整体式, 体积小, 重量轻
- 阀内合流, 提升效率
- 优先回路, 提升动作协调性



目录

特点	03
技术参数	03
HVME180 原理图	04
HVME180 外形尺寸	05
HVME18B 原理图	06
HVME180B 外形尺寸	07

特点

1. 结构

· 整体式结构

2. 应用



挖掘机
(10 吨级 ~ 18 吨级)



旋挖钻
(6T.m~12T.m)

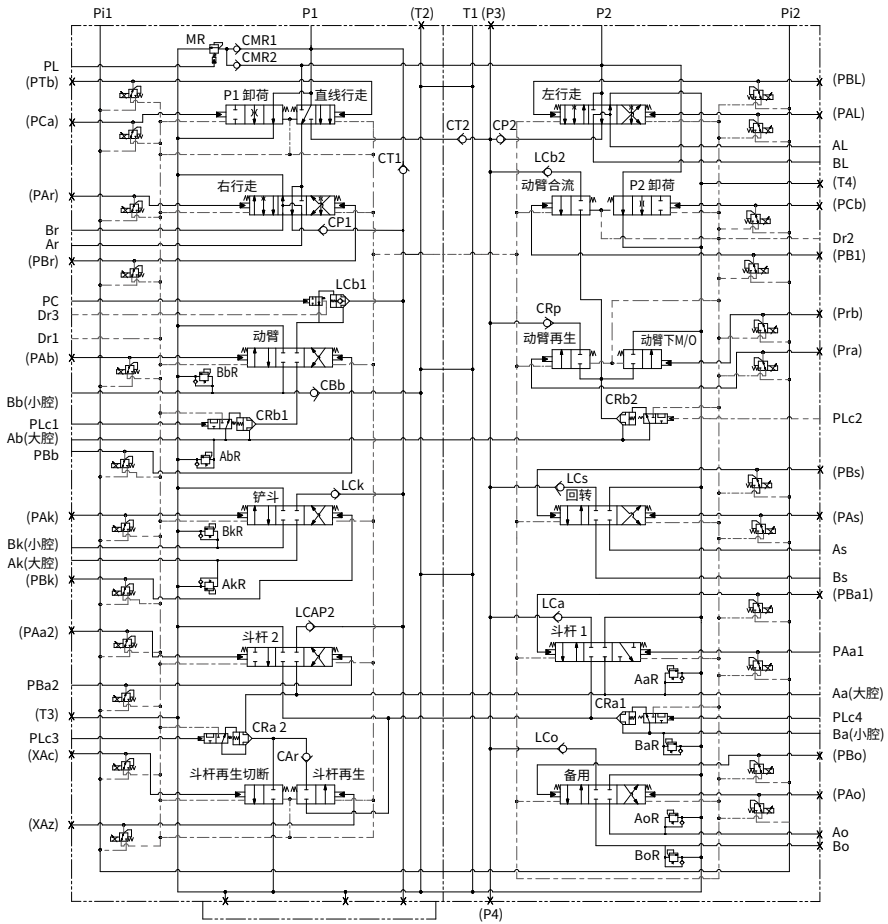
01

技术参数

通径		180	180B
标准压力	bar	343	343
增压压力	bar	378	378
额定流量	L/min	180×2	180×2
应用范围 (挖掘机)	吨位	10t~18t	10t~18t
控制方式		正流量	正负流量

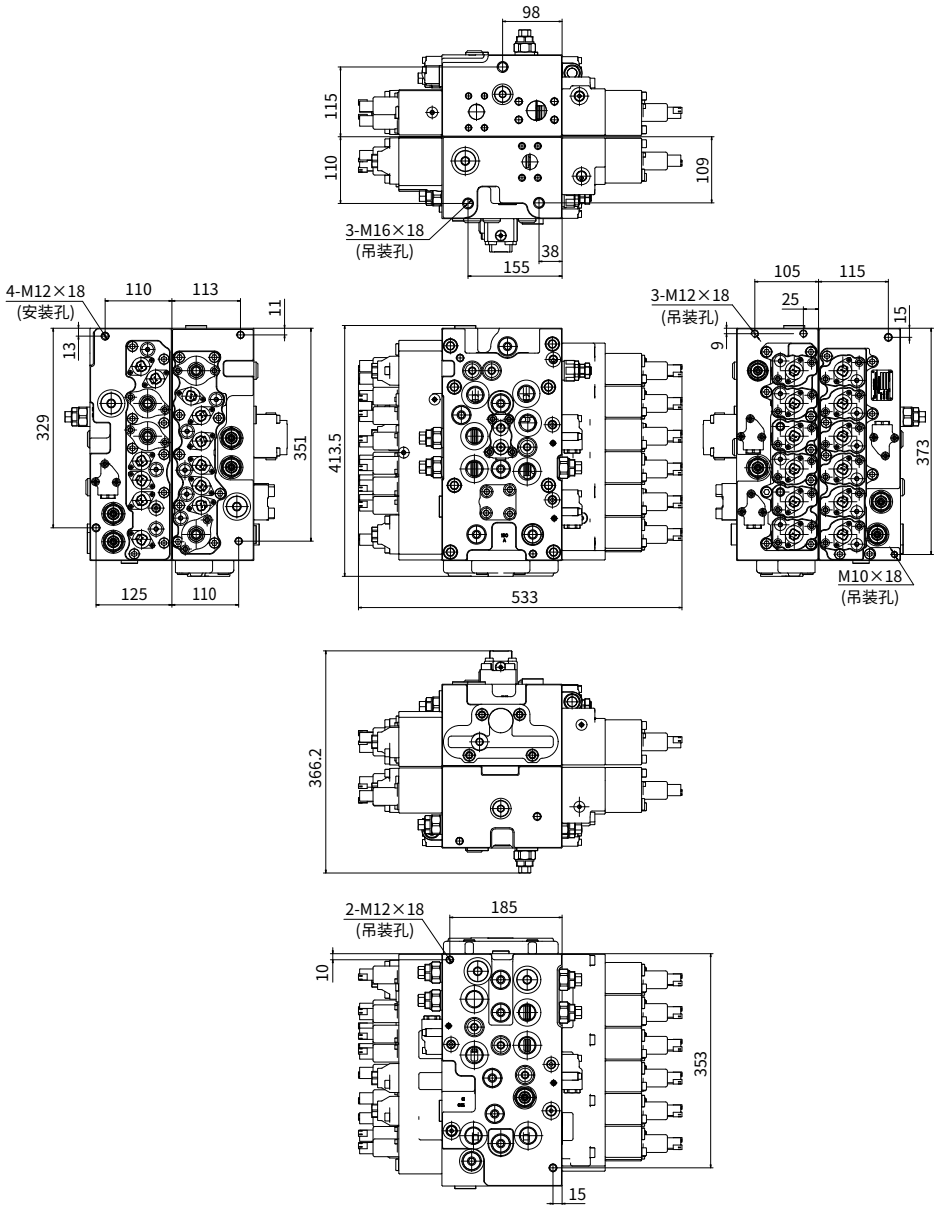
原理图

·HVME180



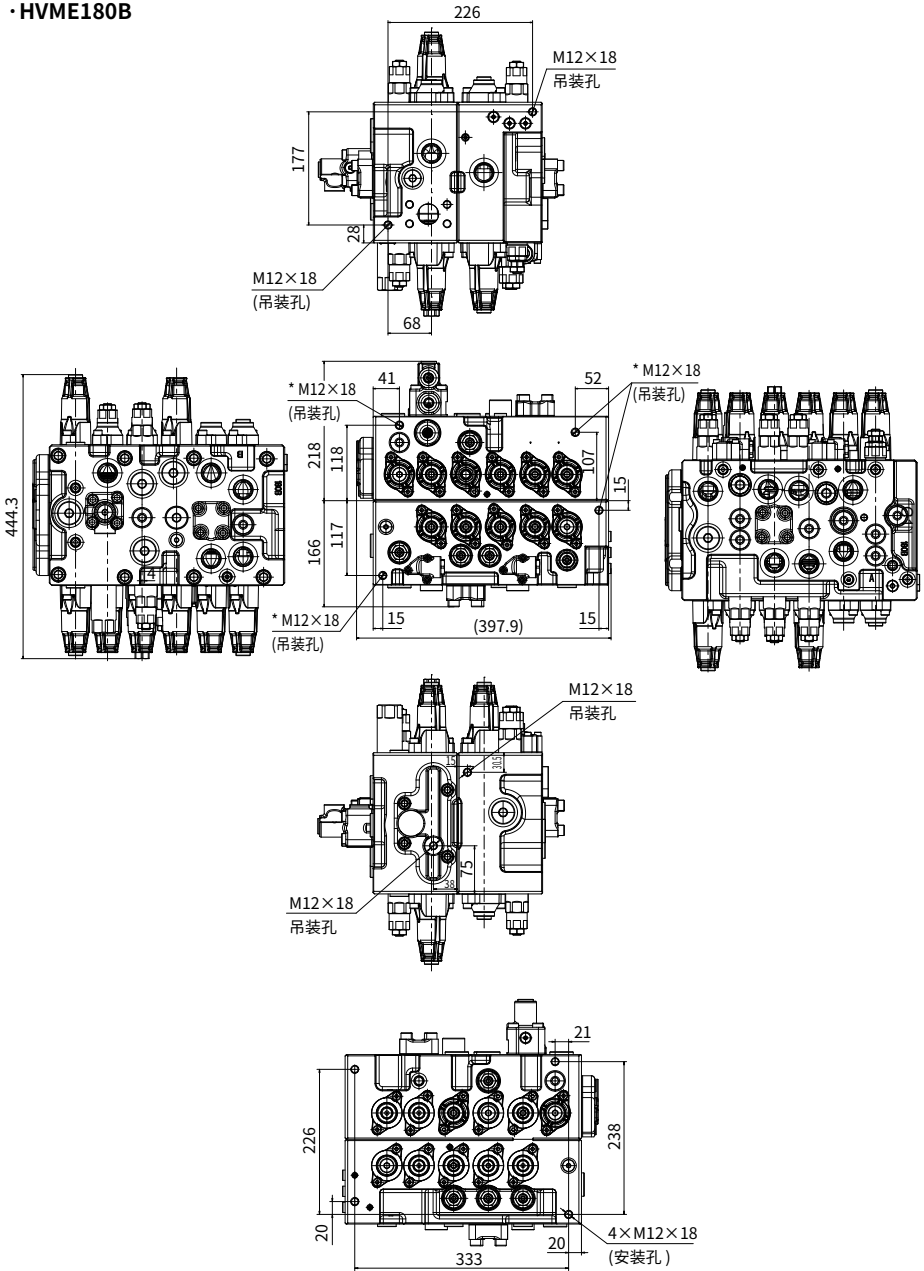
外形尺寸

·HVME180



外形尺寸

·HVME180B



01

中国

+86 400 101 8889

美国

+01 630 995 3674

德国

+49 (30) 72088-0

日本

+81 03 6809 1696



© 未经恒立液压公司授权，此宣传册任何部分不得以任何方式翻版、编辑、复制及使用电子方式进行传播。由于产品一直在不断开发创新中，本宣传册中信息不针对特定行业的特殊条件或适用性，对于因此而产生的任何不完整或不准确描述，恒立液压不承担责任。