



4.2

HM3V 系列

斜盘式变量柱塞马达

HM3V 系列斜盘变量柱塞式马达采用插装式设计，体积小，重量轻，安装空间紧凑，应用于开式或闭式液压传动回路。

适用于开式或闭式液压传动回路

规格: 25 38 45

公称压力 (bar): 210 210 175

最大压力 (bar): 415 415 350



目录

技术参数	02
型号说明	03
剖面图	04
原理图	05
安装尺寸	
· HM3V 38/45 安装尺寸	06
· 旋转方向与液压油流向	08
· 油口尺寸	08
· 输入轴及轴伸类型	09

特点

- ◁ 斜盘式轴向柱塞马达，用于开式或闭式液压传动回路
- ◁ 插装式设计，安装空间紧凑，方便于轮边安装应用
- ◁ 二位变量马达，集成伺服变量活塞，可设定马达排量的最小值
- ◁ 马达油口集中布置于一侧，便于安装及油路布置
- ◁ 容积效率高

技术参数

规格		25	38	45
最大排量 (cc/rev)		25	38	45
最小排量 (cc/rev)		可按要求调节		
旋转方向		双向		
转速 (最大排量下)	额定转速 (rpm)	3400	3600	3500
	最高转速 (rpm)	3950	4000	3900
转速 (最小排量下)	额定转速 (rpm)	4400	4650	4500
	最高转速 (rpm)	5000	5200	5050
压力	额定压力 (bar)	210	210	175
	最大压力 (bar)	415	415	350
控制压力	最小压力 (bar)	14		
	最大压力 (bar)	69		
壳体压力	额定压力 (bar)	2		
	最大压力 (bar)	6		
重量 Kg		15.4		
油液粘度 mm ² /s		7~1600, 最佳范围: 12~80		
油液温度 °C		-40~100, 最佳范围: 60~85		
油液清洁度		ISO 4406 20/18/15		

型号说明

HM3V	38	N	S1	R	N	N	F1513	
①	②	③	④	⑤	⑥	⑦	⑧	⑨

结构系列

①	斜盘变量柱塞马达	HM3V
---	----------	------

排量

②	排量 (cc/rev)	25	38	45
---	-------------	----	----	----

速度传感器

③	无速度传感器	N
	带速度传感器, 45 个脉冲 / 环	S

输入轴

④	13 齿 16/32 径带 ANSI B92.1-1970	S1
	15 齿 16/32 径带 ANSI B92.1-1970	S2
	1: 8 锥轴	D

后端盖油口型式

⑤	侧向油口, 1-1/16-12UN-2B	R
	轴向油口, 1-1/16-12UN-2B	Y

冲洗阀

⑥	无 (标准, 如需冲洗阀请联系恒立)	N
	流量 = 选项 1, 开启压力 10.3 bar (待开发)	1

可调最小排量限制器

⑦	无可调最小排量限制器	N
---	------------	---

最小排量设置

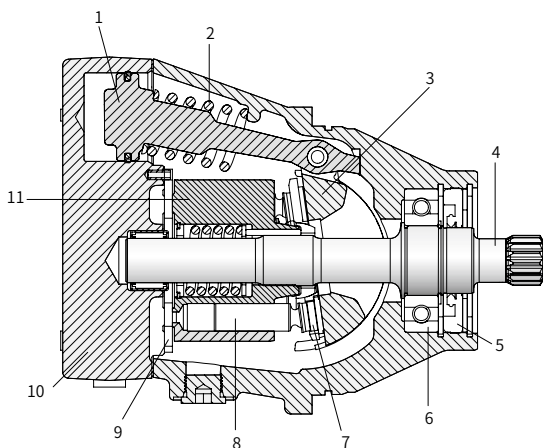
⑧	9.5 cc/rev	F0950
	14.3 cc/rev	F1430
	15.13 cc/rev	F1513
	38 cc/rev(反向) 仅 HM3V38	F3800
	45 cc/rev(反向) 仅 HM3V45	F4500

油漆和铭牌

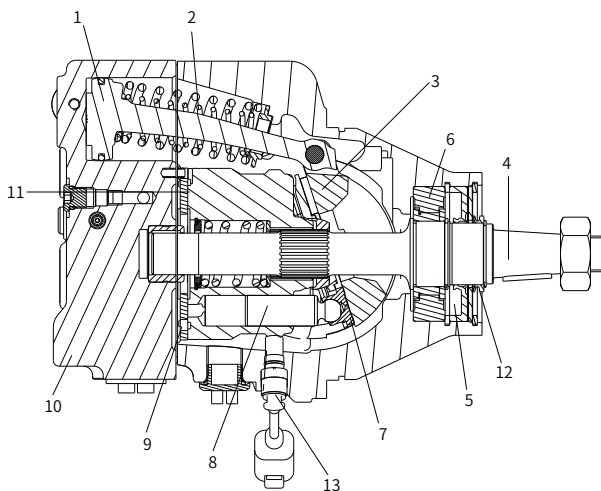
⑨	恒立铭牌和黑色油漆	无
---	-----------	---

剖面图

· 大小排量剖面图



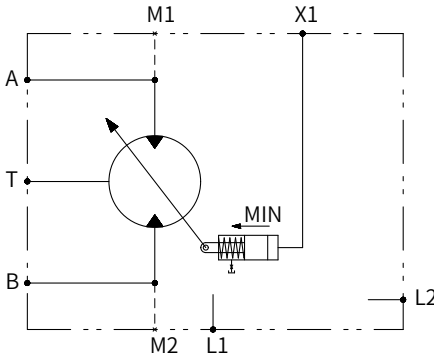
· 反转功能剖面图



- | | | | |
|---------|-------|---------|-----------|
| 1. 伺服活塞 | 5. 轴封 | 9. 配流盘 | 13. 转速传感器 |
| 2. 偏置弹簧 | 6. 轴承 | 10. 后盖 | |
| 3. 变量斜盘 | 7. 滑靴 | 11. 缸体 | |
| 4. 输出轴 | 8. 柱塞 | 12. 防尘圈 | |

原理图

· 大小排量原理图

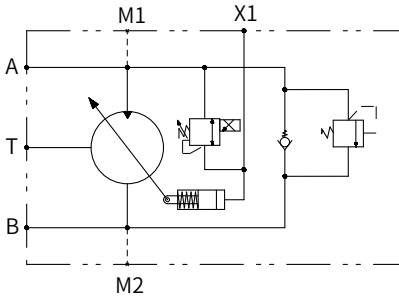


1) 双位变量马达，马达初始工作位置为偏置弹簧保持的最大排量位，控制压力油可将马达切换于最小排量处。

2) 马达壳体外面带有与马达油路无关的制动器释放压力油通道，方便外部制动器压力油通过此油路连接齿轮减速器的制动释放口。

3) 在开式回路中，马达出油口要保持一定的背压以确保马达内部组件润滑及正常工作。系统低压侧压力应保持在 3bar 以上。

· 反转功能原理图

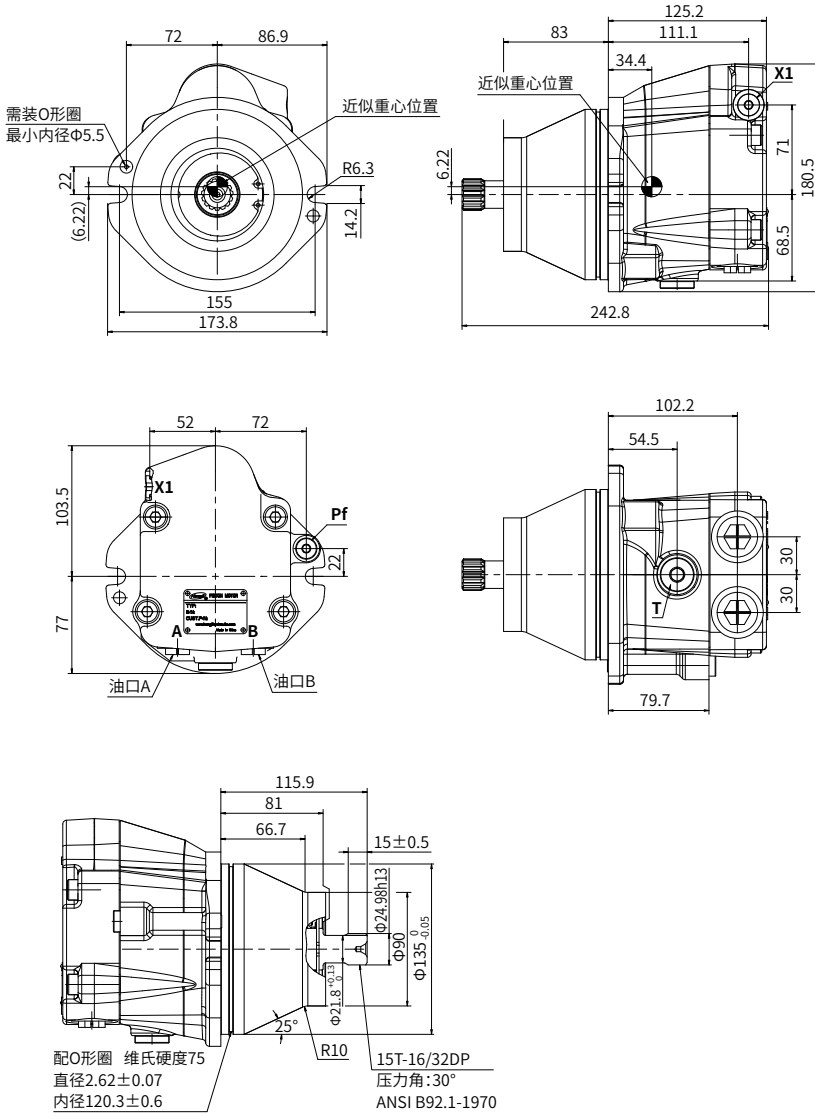


1) 双位变量马达，马达初始工作位置为偏置弹簧保持的最大排量位，控制压力油可将马达切换于反向大排量。

2) 在开式回路中，马达出油口要保持一定的背压以确保马达内部组件润滑及正常工作。系统低压侧压力应保持在 3bar 以上。

安装尺寸

HM3V 38/45 安装尺寸



安装尺寸

· HM3V 38/45 安装尺寸 (带反转)

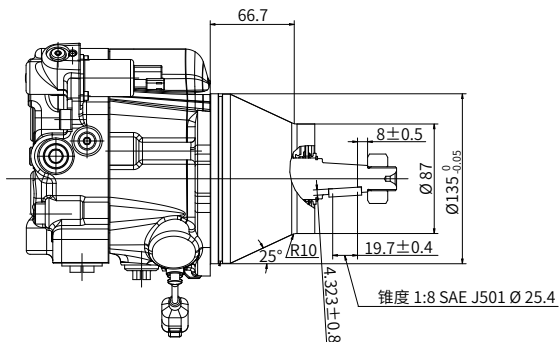
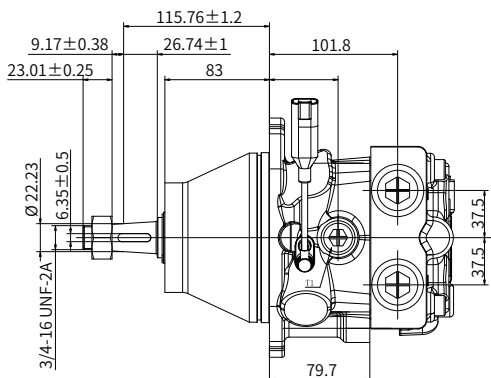
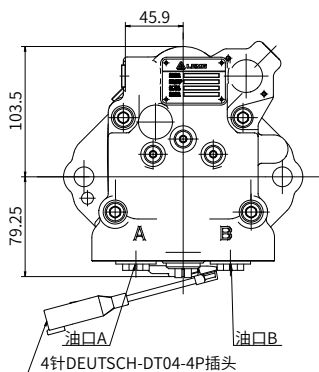
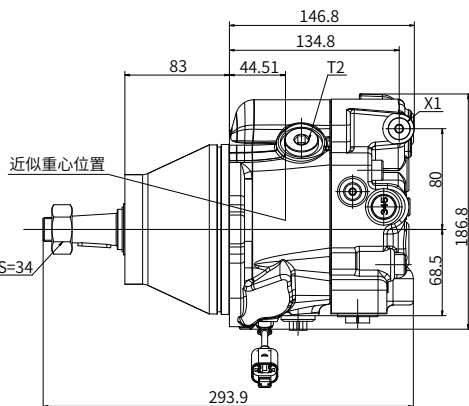
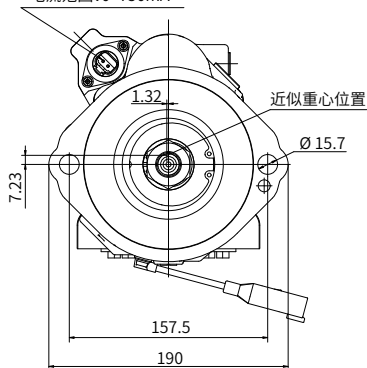
电磁铁接头: DT04-2P

电压: 24V

电阻: 24Ω

额定频率: 100-200

电流范围: 0-750mA



安装尺寸

· 旋转方向与液压油流向

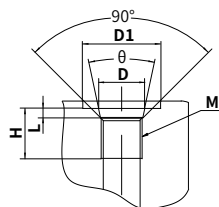
安装方式	旋转方向
流向 A → B	顺时针
流向 B → A	逆时针

· 旋转方向与液压油流向（带反转）

安装方式	旋转方向
流向 A → B	顺时针 (电磁铁失电)
	逆时针 (电磁铁得电)

· 油口尺寸

	油口名称	油口尺寸和类型	拧紧力矩 (N·m)
A	进出油口	1-1/16-12UN-2B (深 22 mm)	147
B	进出油口	1-1/16-12UN-2B (深 22 mm)	147
X1	控制油口	9/16-18UNF-2B (深 16 mm)	25
T	泄油口	3/4-16UNF-2B (深 17 mm)	62
Pf	制动释放油口	7/16-20UNF-2B (深 13.5 mm)	15



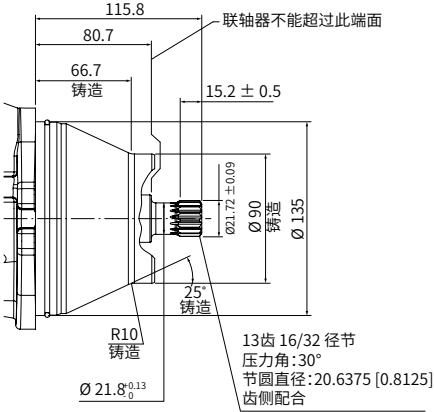
油口	H	L	M	D	D1	θ
A	22	3.3	1-1/16-12UN-2B	Φ29.2	Φ41	30°
B	22	3.3	1-1/16-12UN-2B	Φ29.2	Φ41	30°
X1	16	2.5	9/16-18UNF-2B	Φ15.7	Φ24.7	24°
T	17	2.5	3/4-16UNF-2B	Φ20.65	—	30°
Pf	13.5	2.4	7/16-20UNF-2B	Φ12.45	Φ21	24°

安装尺寸

·输入轴及轴伸类型

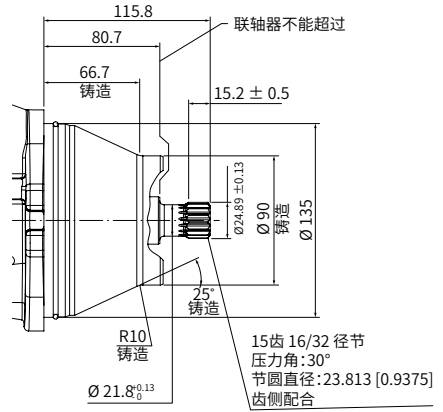
“S1”型输入轴

13 齿花键



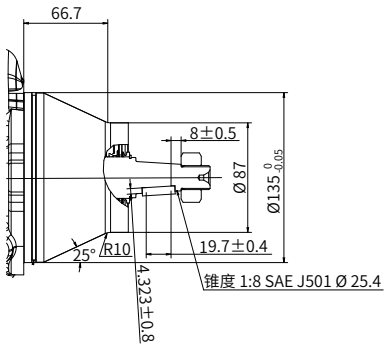
“S2”型输入轴

15 齿花键



“D”型输入轴

1:8 锥轴



中国

+86 400 101 8889

美国

+01 630 995 3674

德国

+49 (30) 72088-0

日本

+81 03 6809 1696



© 未经恒立液压公司授权，此宣传册任何部分不得以任何方式翻版、编辑、复制及使用电子方式进行传播。由于产品一直在不断开发创新中，本宣传册中信息不针对特定行业的特殊条件或适用性，对于因此而产生的任何不完整或不准确描述，恒立液压不承担责任。