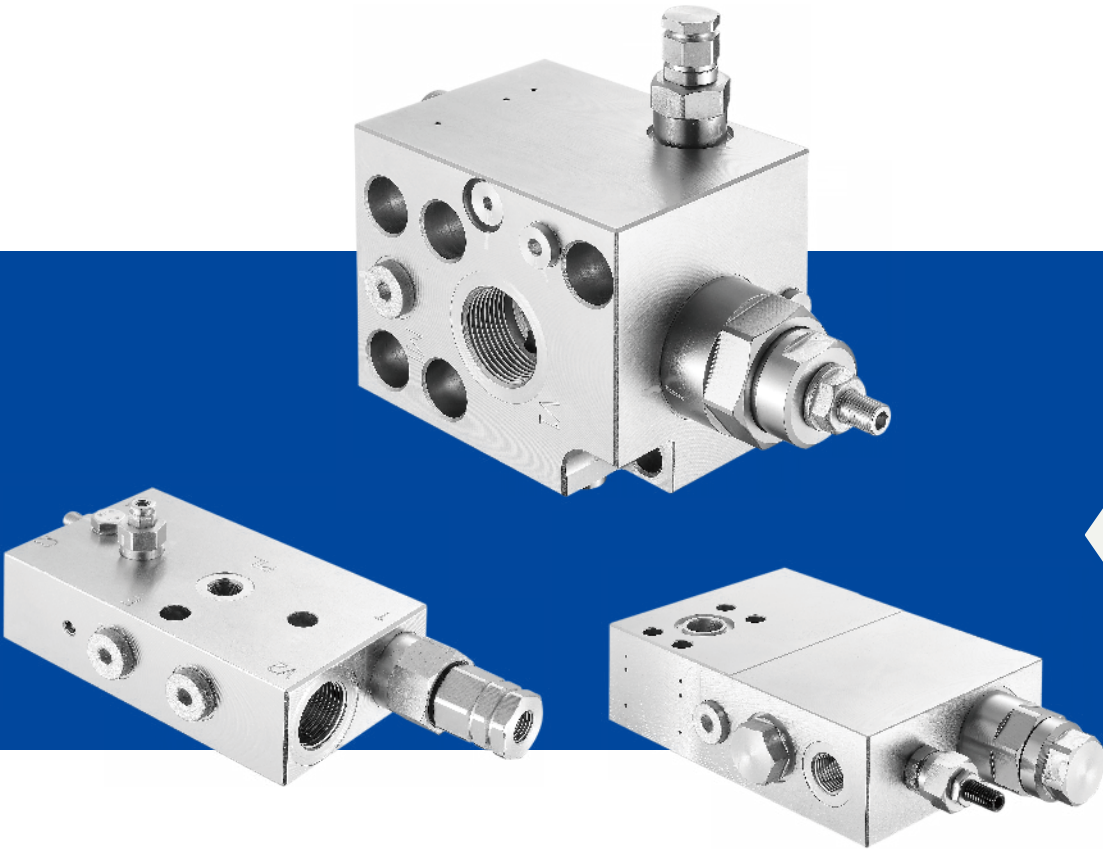


密封可靠- 结构紧凑 - 操作简单

平衡阀选型指南

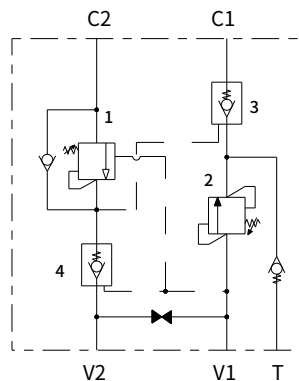


FBRC08D

应用：变幅平衡阀

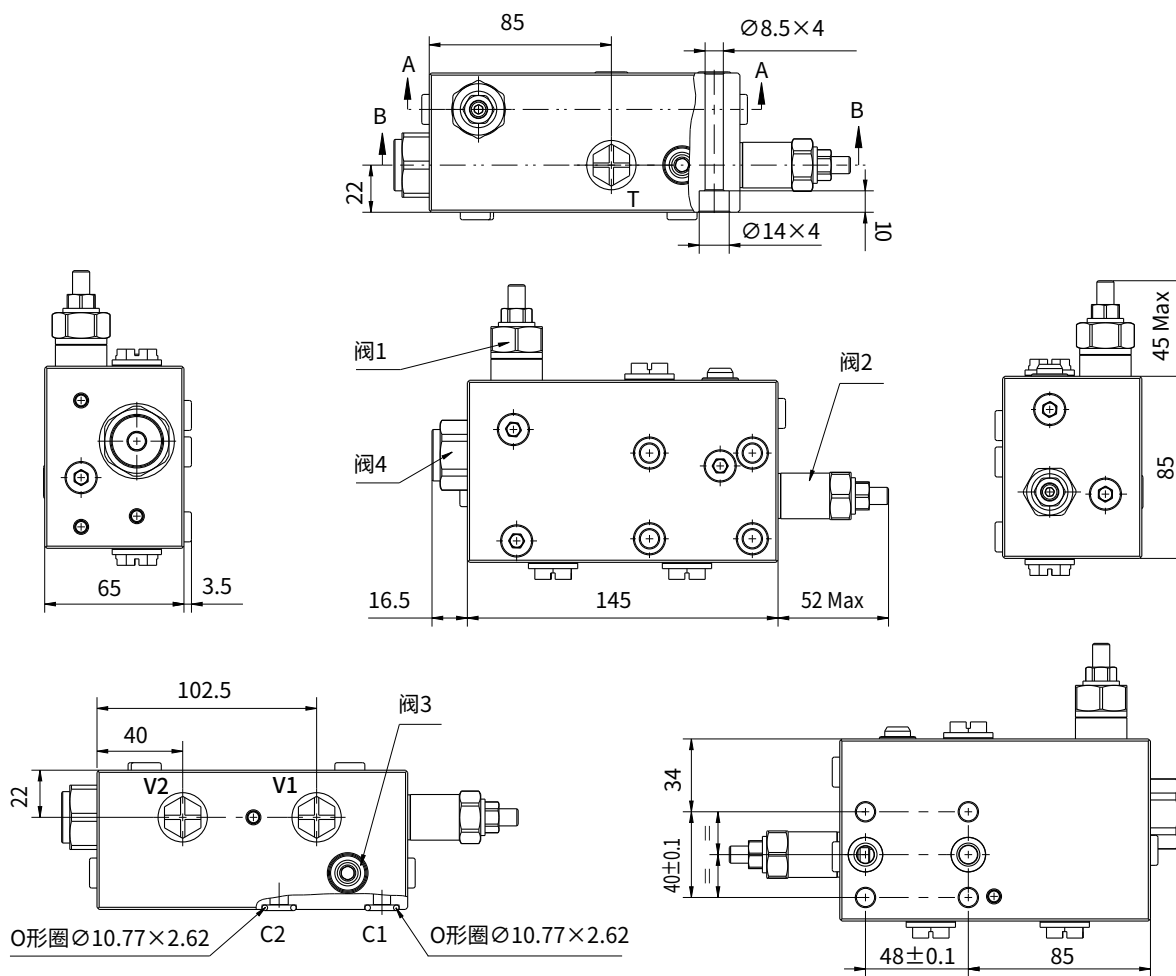
通径	流量	压力	出厂设定开启压力		阀体材料
			阀 1	阀 2	
08	≤ 60 L/min	≤ 250 bar	43 bar	50 bar	铝

图形符号



图形尺寸

(单位：mm)

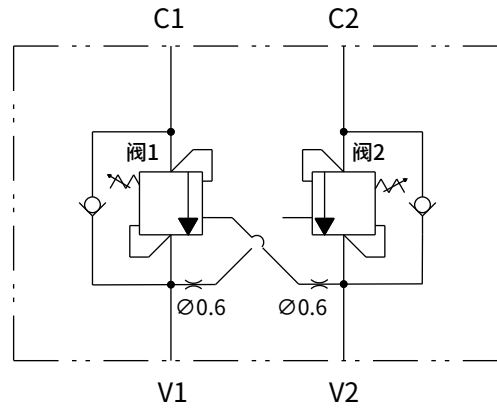


FBRC08D

应用：曲臂、调平平衡阀

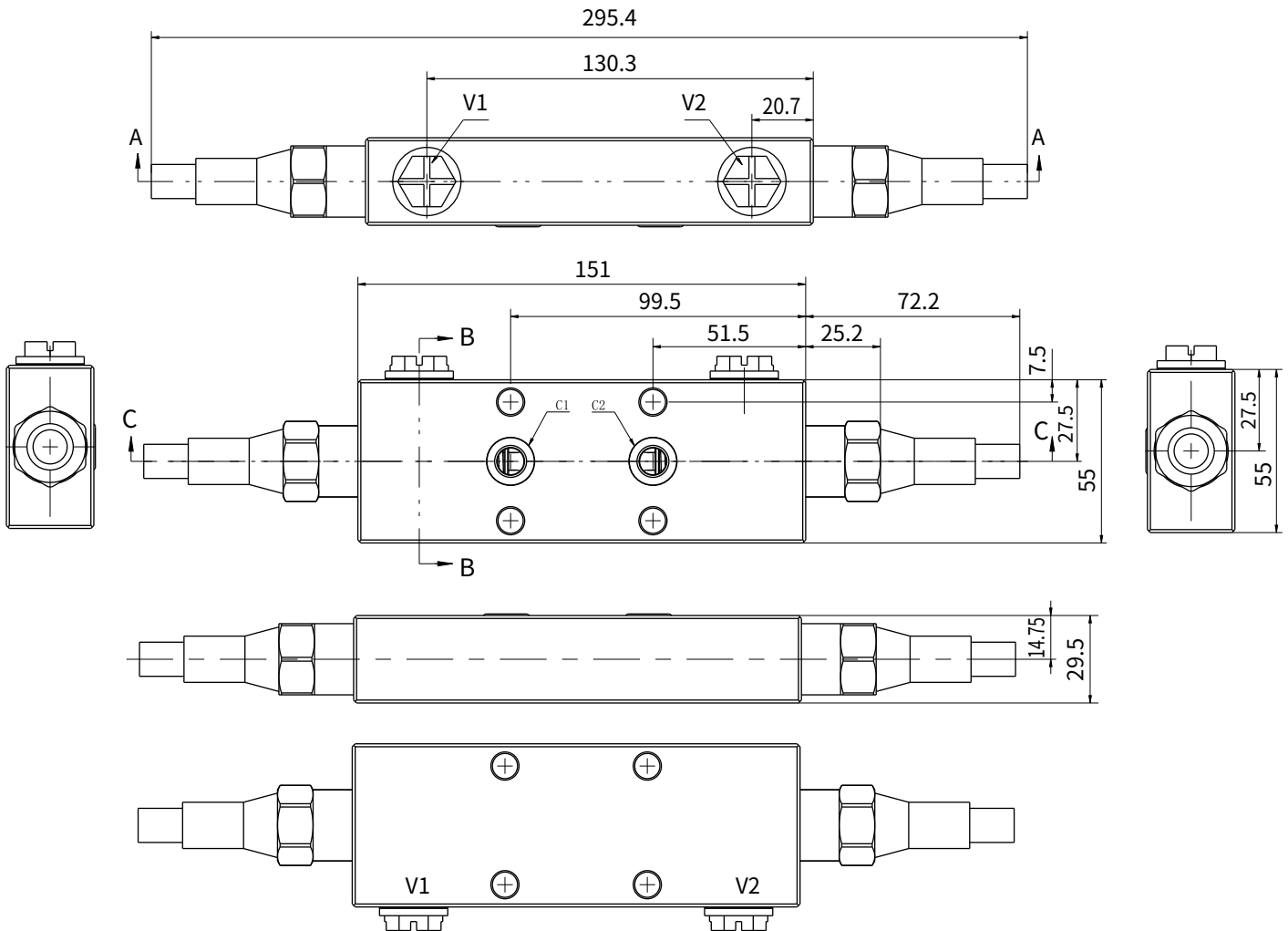
通径	流量	压力	先导比	阀体材料
08	60 L/min	280 bar	4.2:1	铝

图形符号



图形尺寸

(单位：mm)

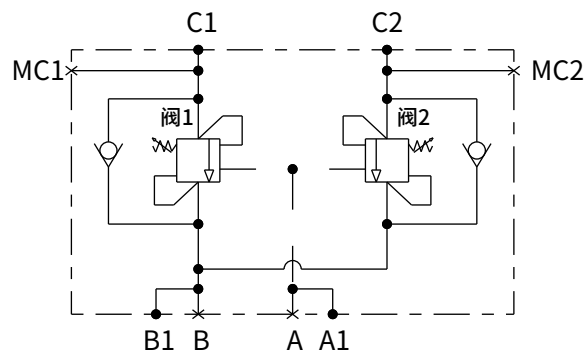


FBRC08D

应用：车桥平衡阀

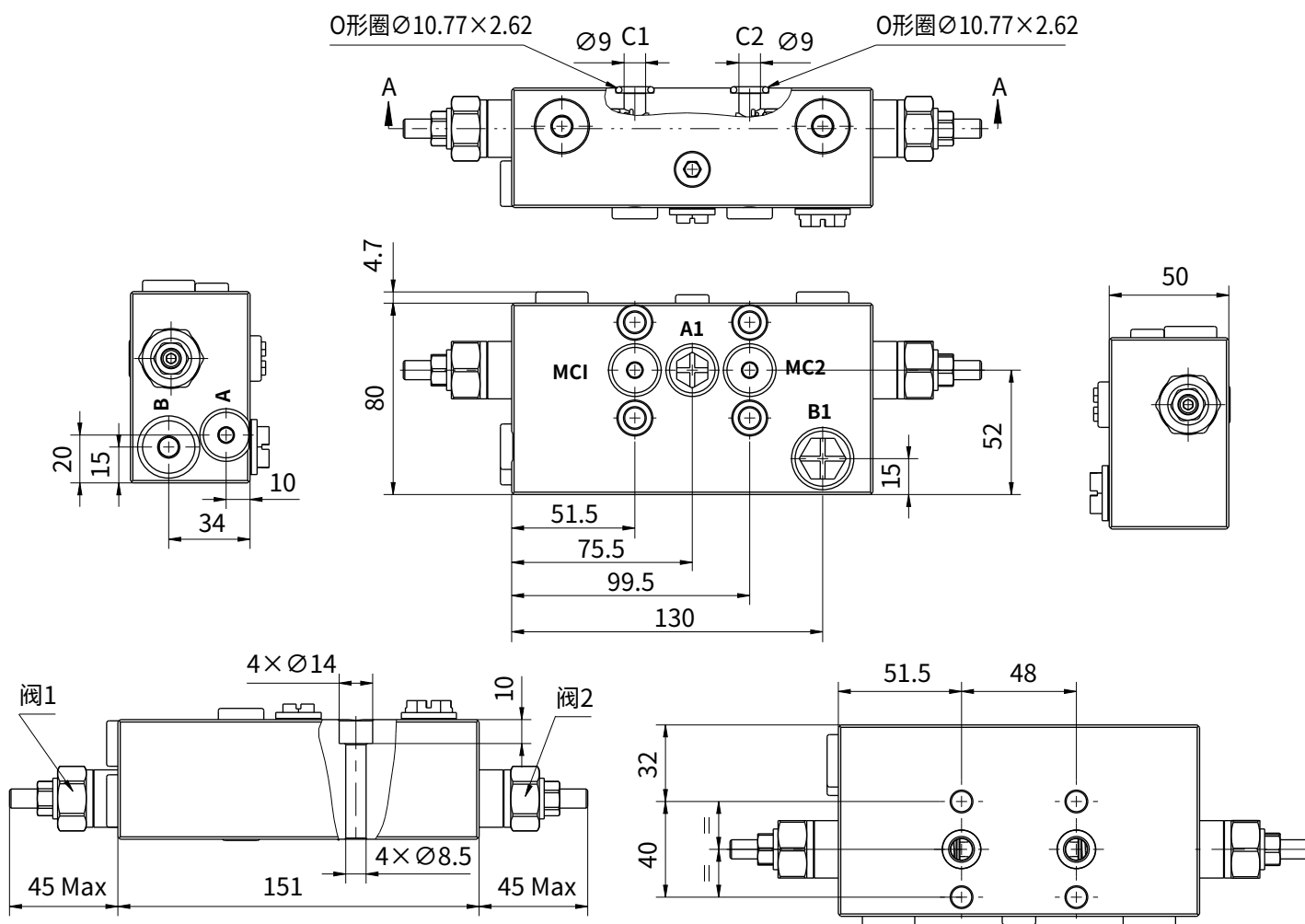
通径	流量	压力	先导比	阀体材料
08	60 L/min	350 bar	11:1	钢

图形符号



图形尺寸

(单位：mm)

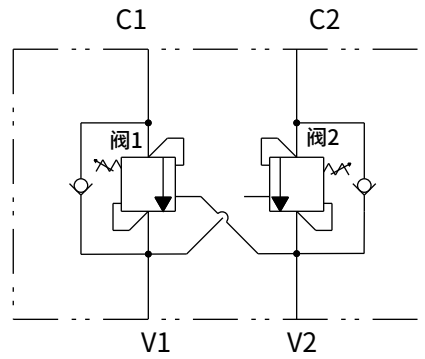


FBRC08D

应用：伸缩平衡阀

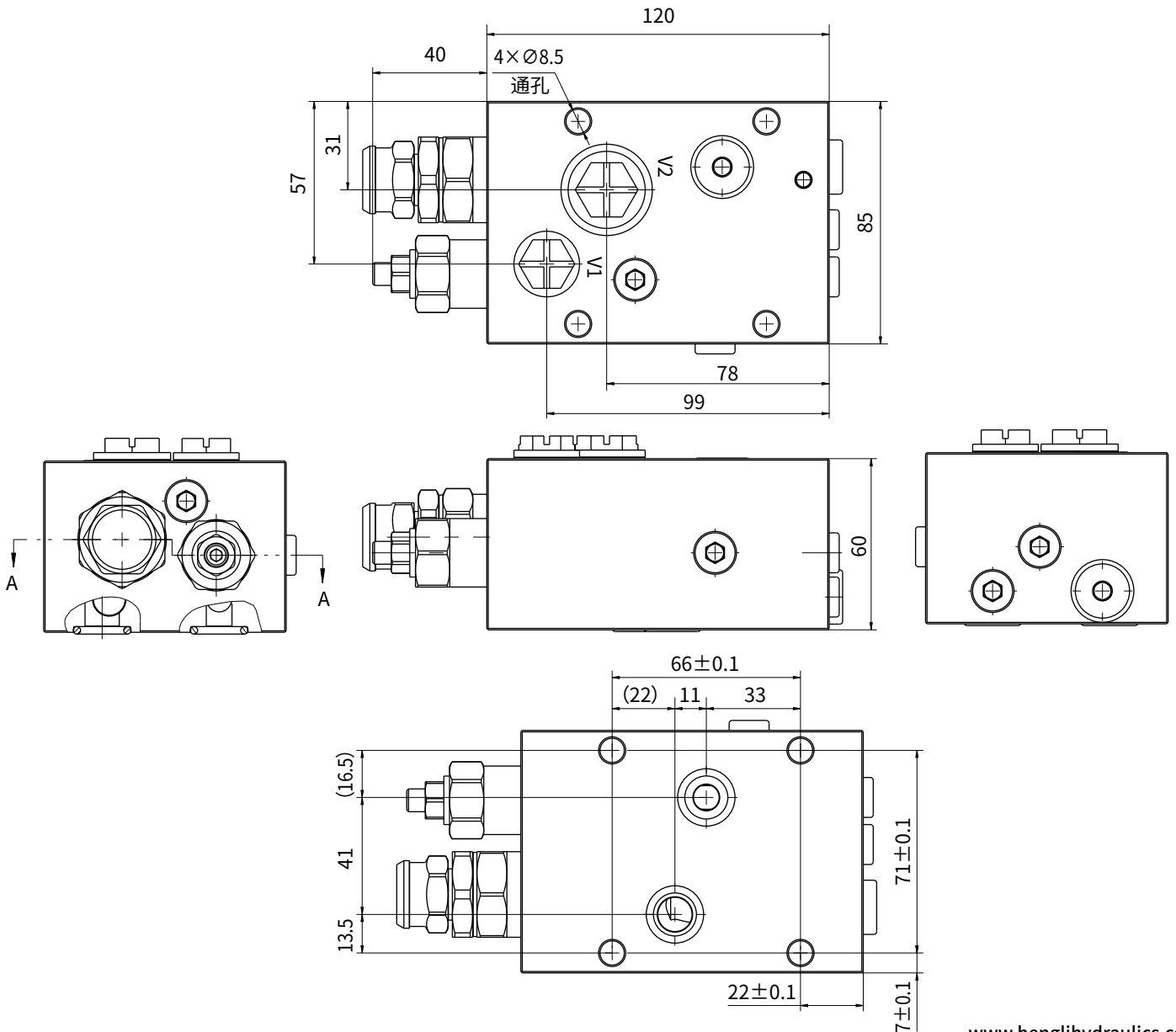
通径	流量		压力	先导比		阀体材料
	阀 1	阀 2		阀 1	阀 2	
08	≤ 60 L/min	≤ 150 L/min	≤ 350 bar	4.2:1	4.1:1	铝

图形符号



图形尺寸

(单位：mm)

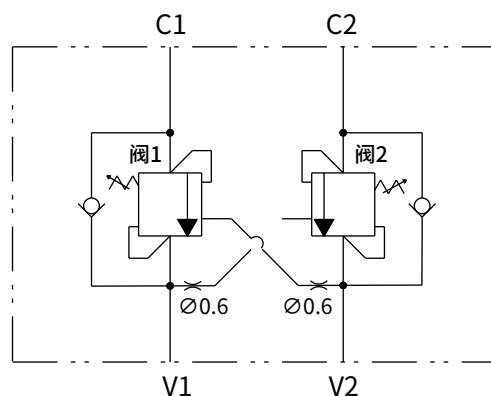


FBRC08D

应用：扩桥平衡阀

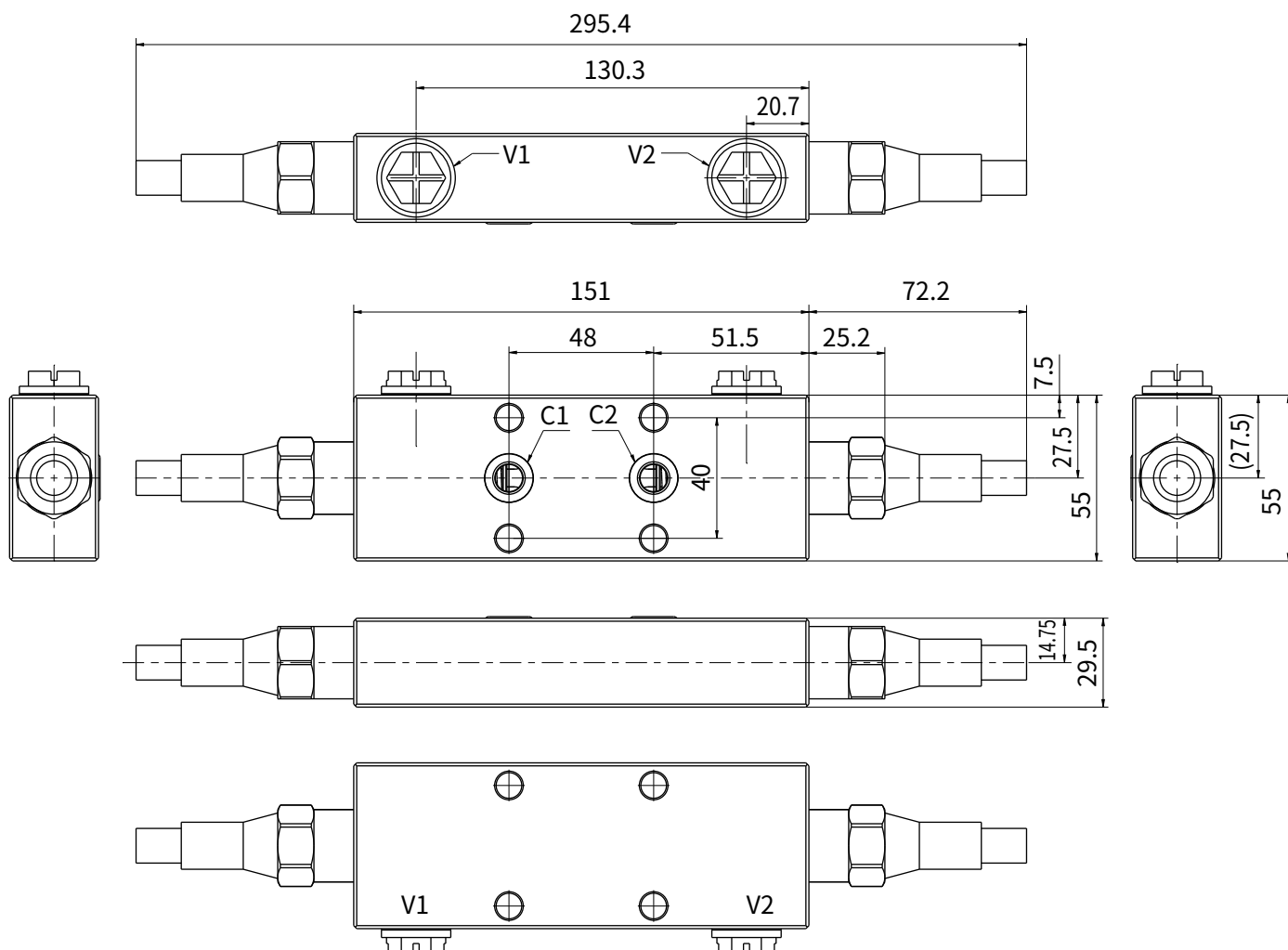
通径	流量	压力	先导比	阀体材料
08	60 L/min	350 bar	4.2:1	钢

图形符号



图形尺寸

(单位: mm)

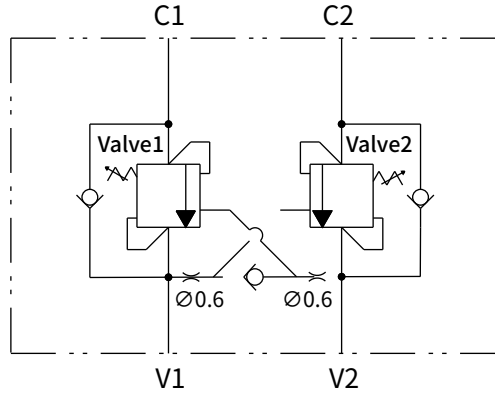


FBRC08D

应用：曲臂平衡阀

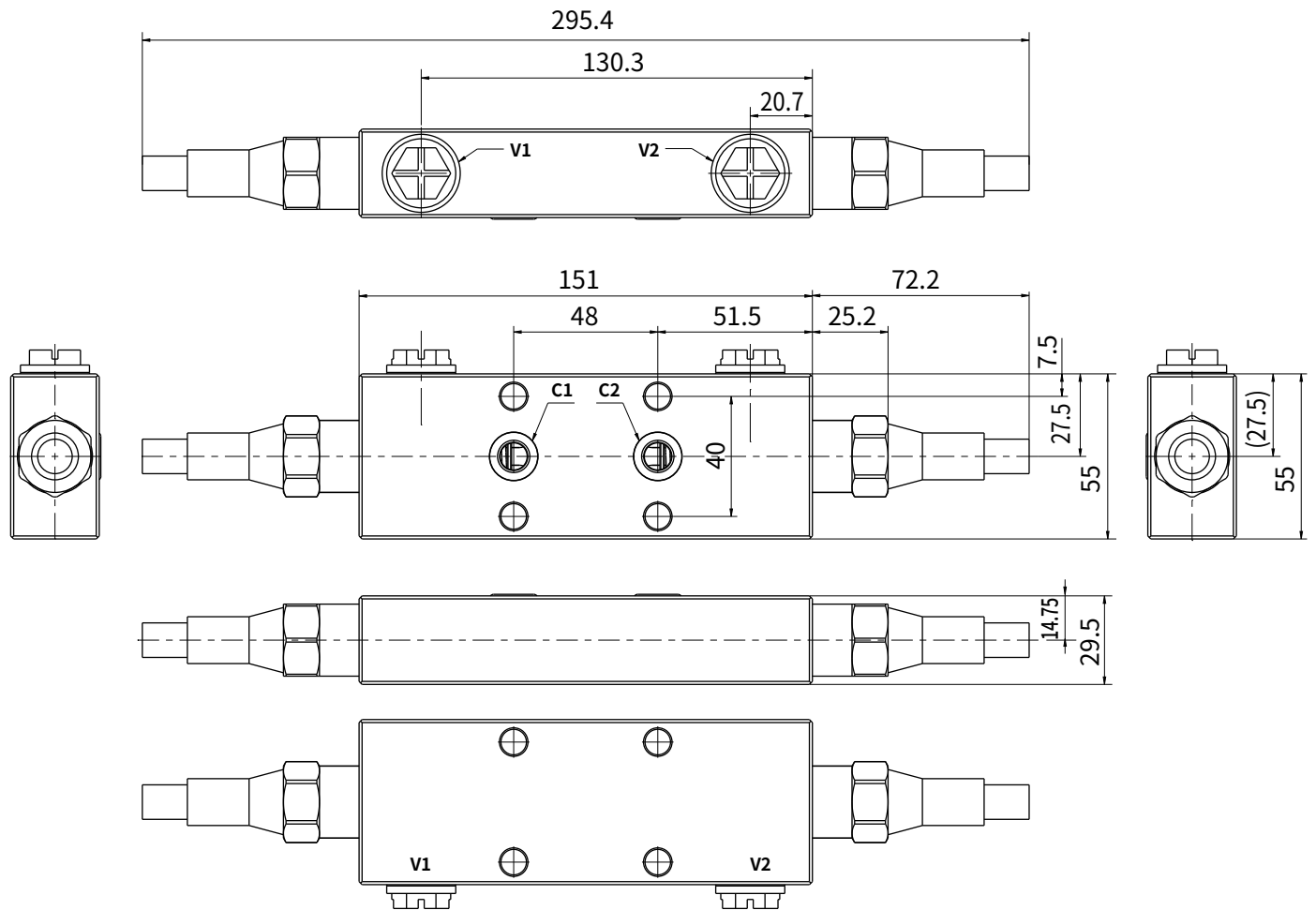
通径	流量	压力	先导比		阀体材料
			阀 1	阀 2	
08	60 L/min	350 bar	4.2:1	2.1:1	钢

图形符号



图形尺寸

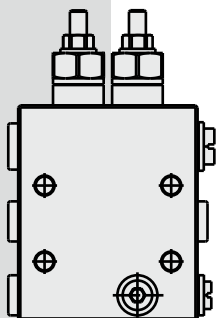
(单位：mm)



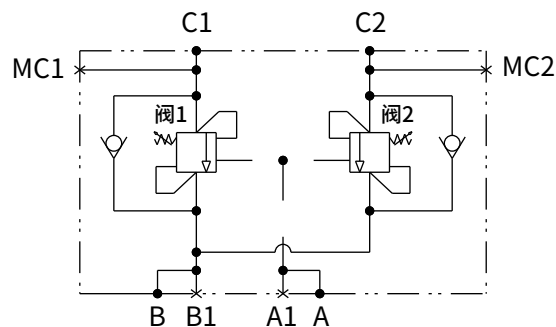
FBRC08D

应用：车桥平衡阀

通径	流量	压力	先导比	阀体材料
08	60 L/min	350 bar	11:1	钢

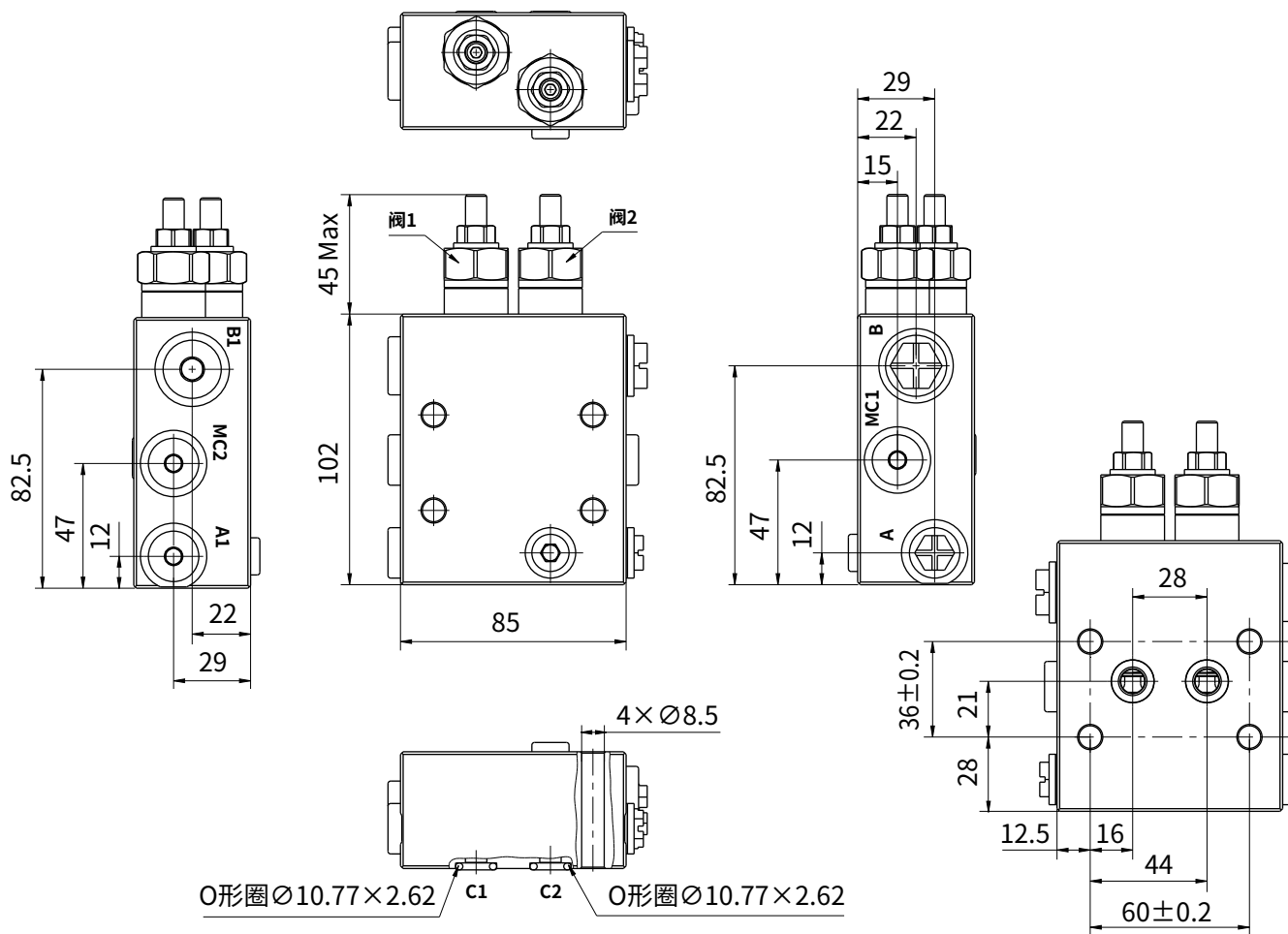


图形符号



图形尺寸

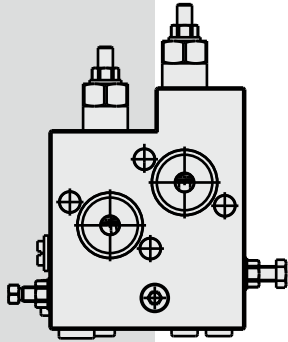
(单位：mm)



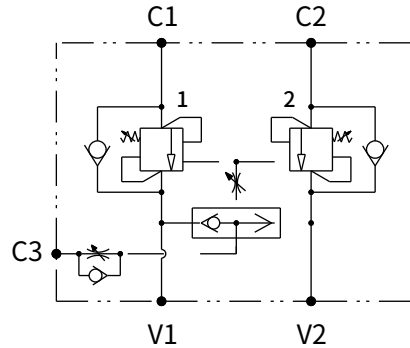
FBRC08D

应用：回转缓冲阀

通径	流量	压力	先导比	阀体材料
08	≤ 60 L/min	≤ 210 bar	4.2:1	铝

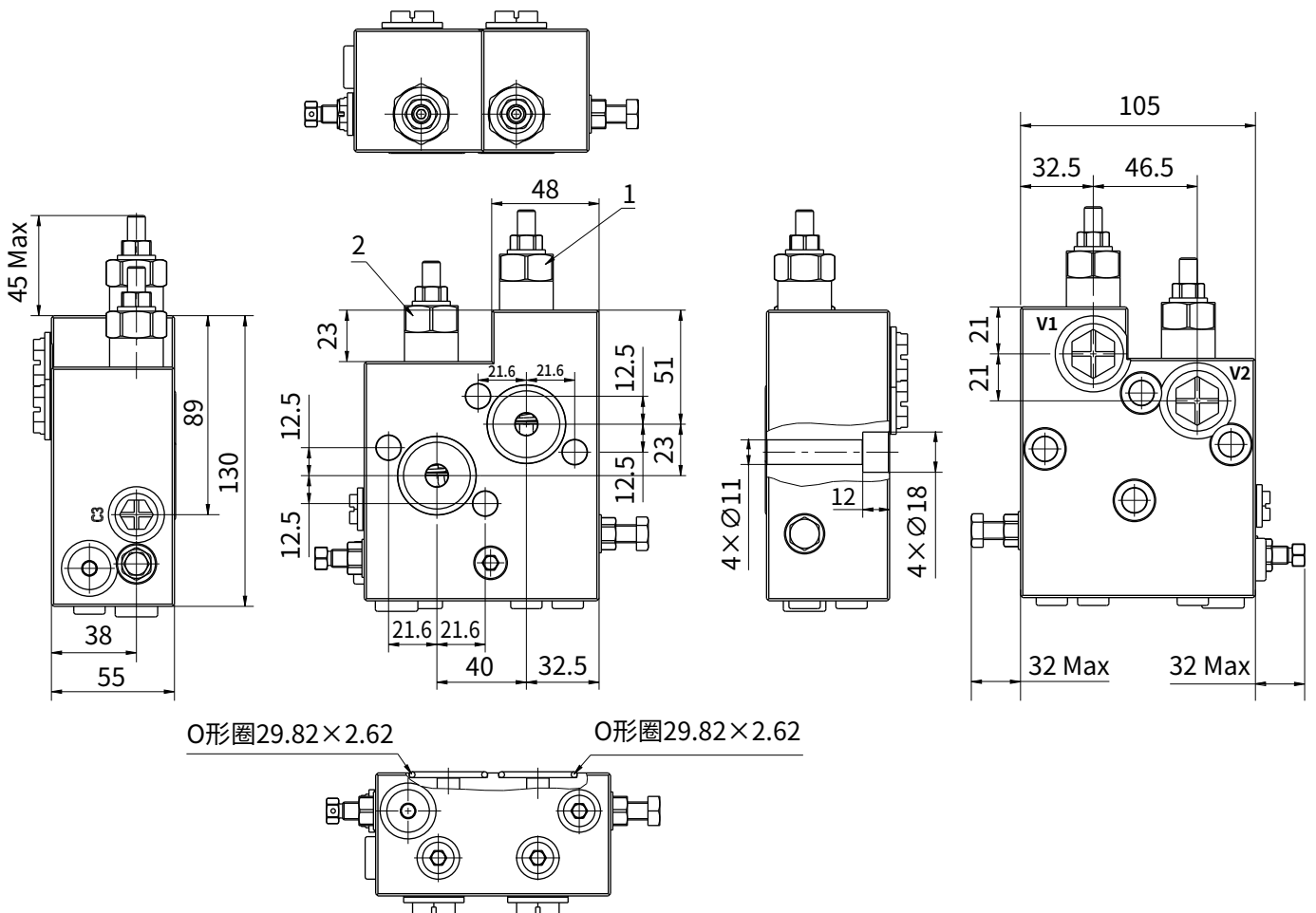


图形符号



图形尺寸

(单位: mm)

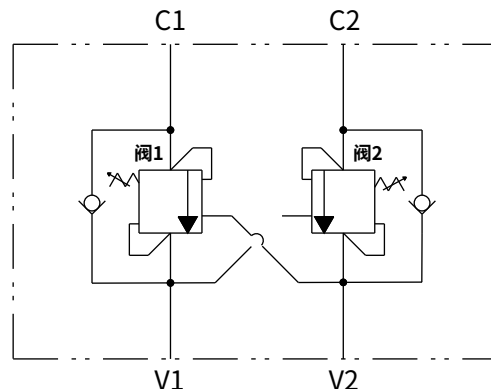


FBRC08D

应用：伸缩平衡阀

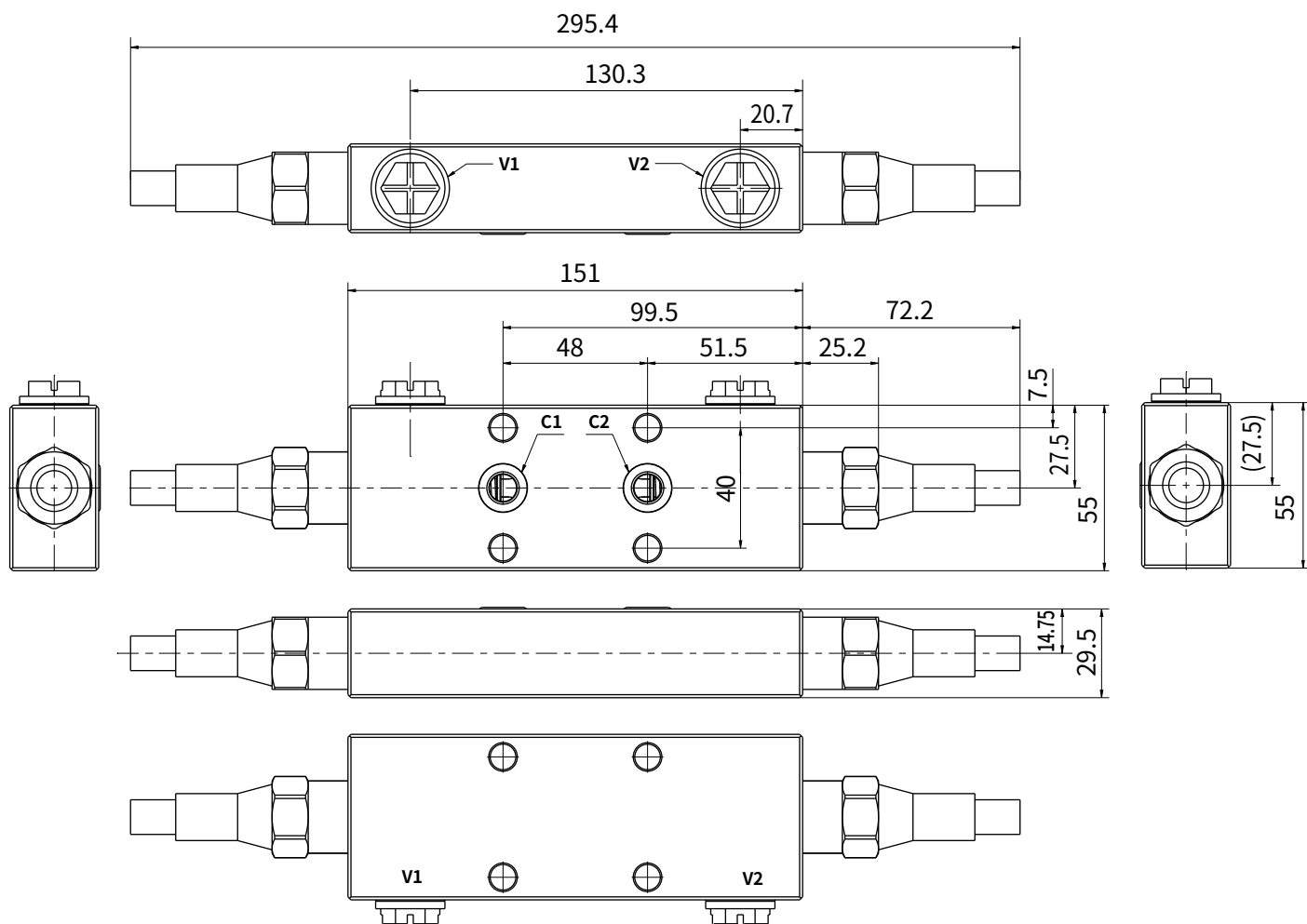
通径	流量	压力	先导比	阀体材料
08	60 L/min	350 bar	4.2:1	钢

图形符号



图形尺寸

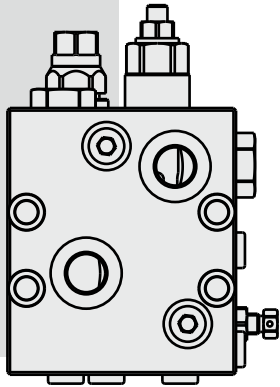
(单位: mm)



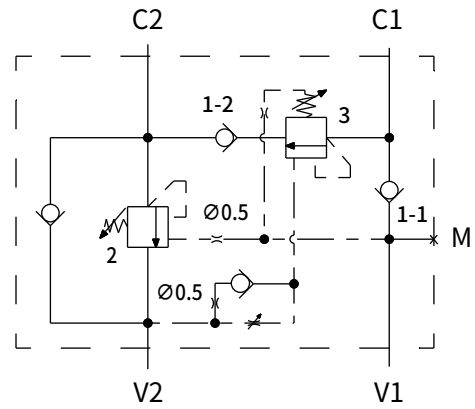
FBRC08D

应用：伸缩平衡阀

通径	流量	压力	先导比	阀体材料
08	100 L/min	350 bar	4:1	铝

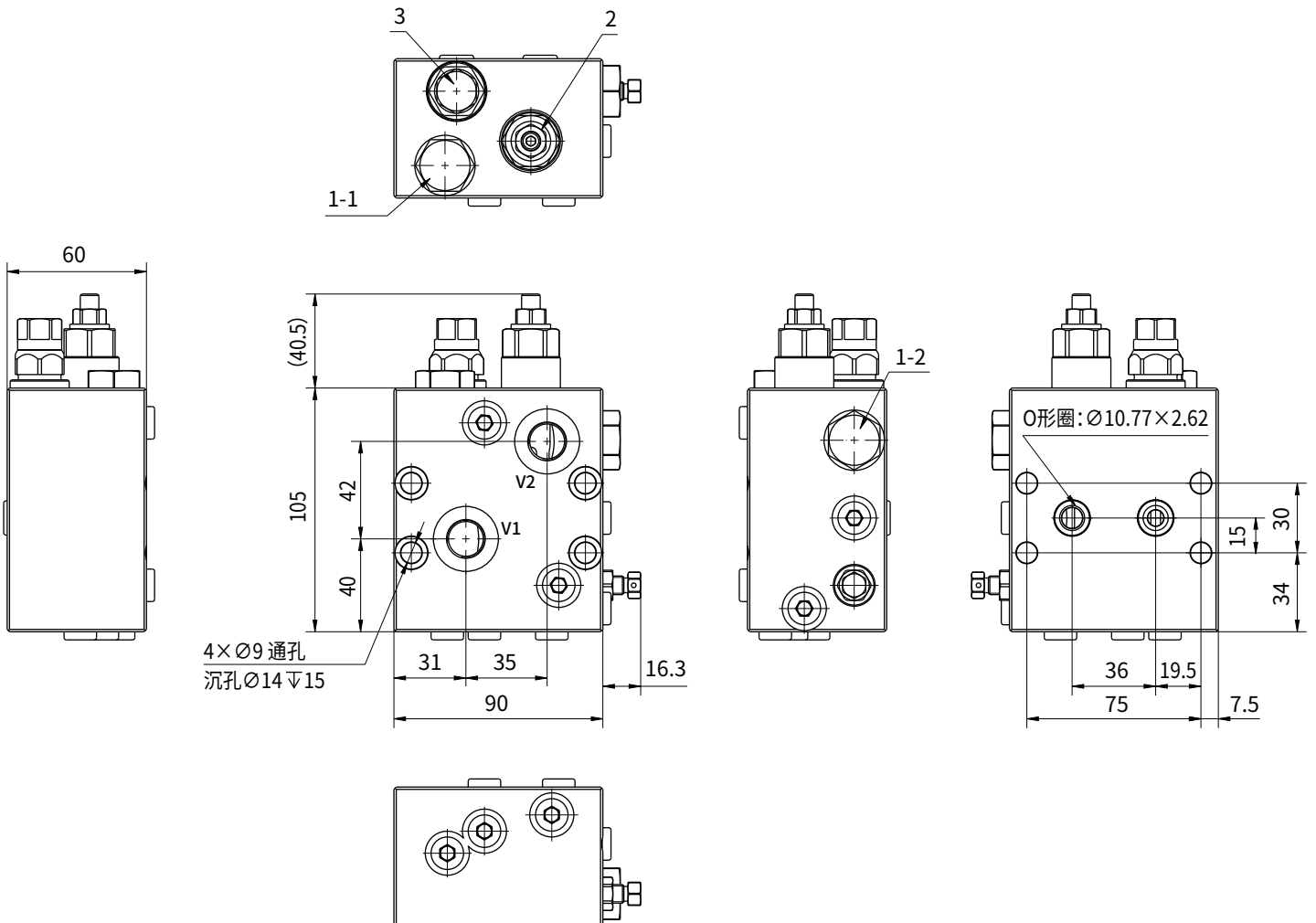


图形符号



图形尺寸

(单位: mm)

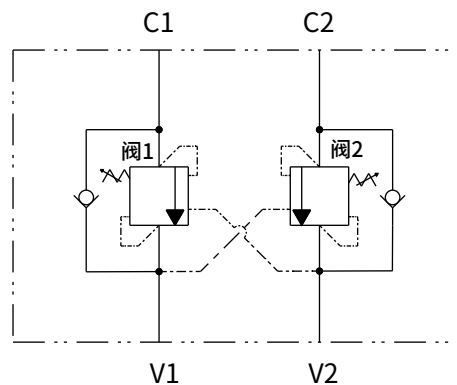


FBRC08E

应用：车桥浮动平衡阀

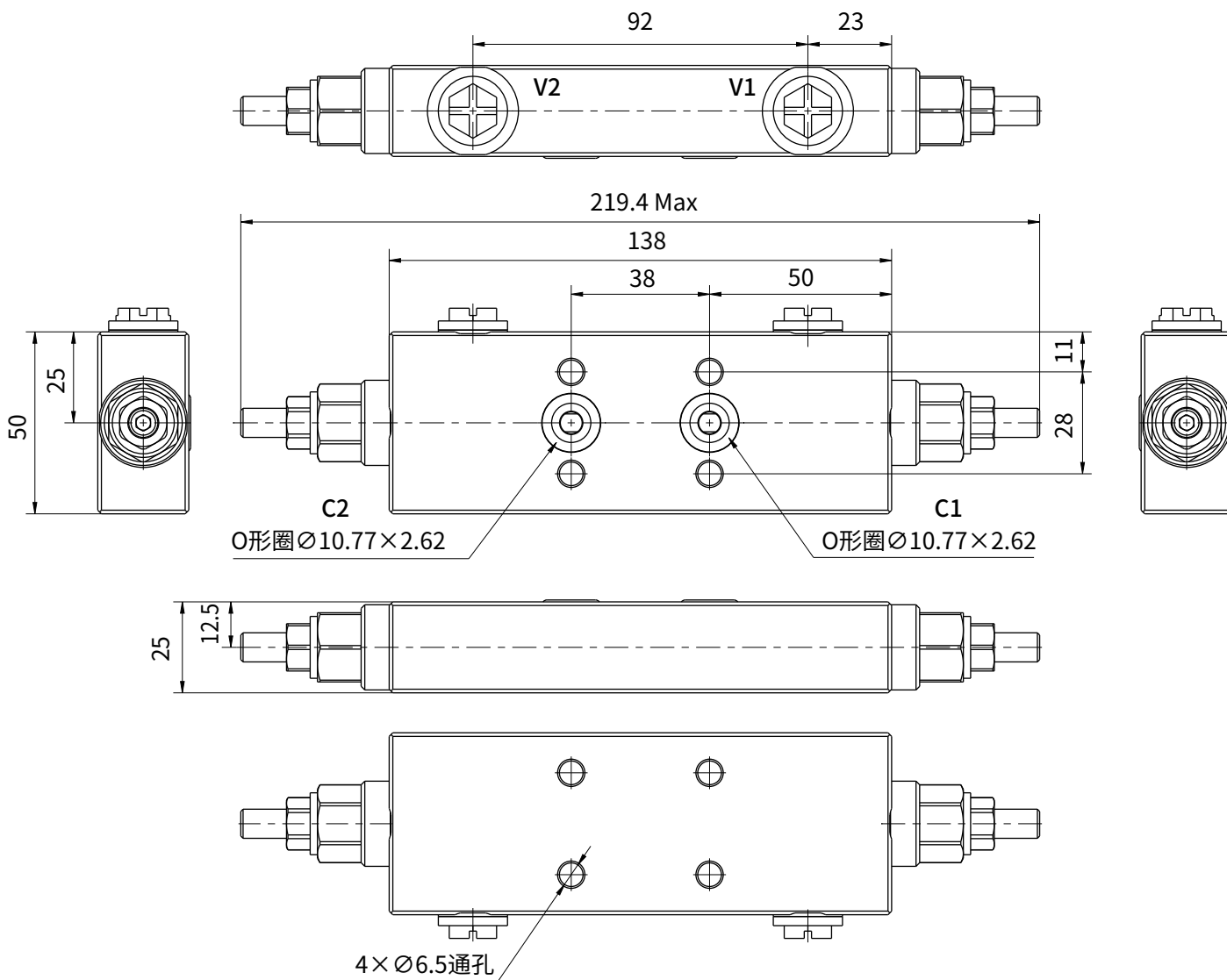
口径	流量	压力	先导比	阀体材料
08	≤ 30 L/min	≤ 350 bar	4:1	铝

图形符号



图形尺寸

(单位: mm)

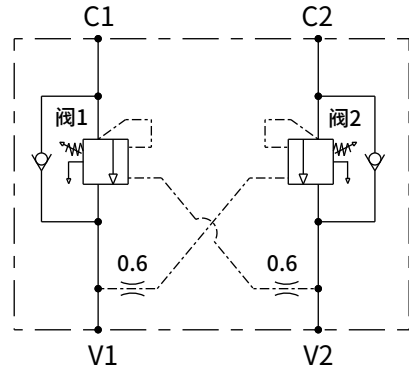


FBRC08E

应用：调平平衡阀

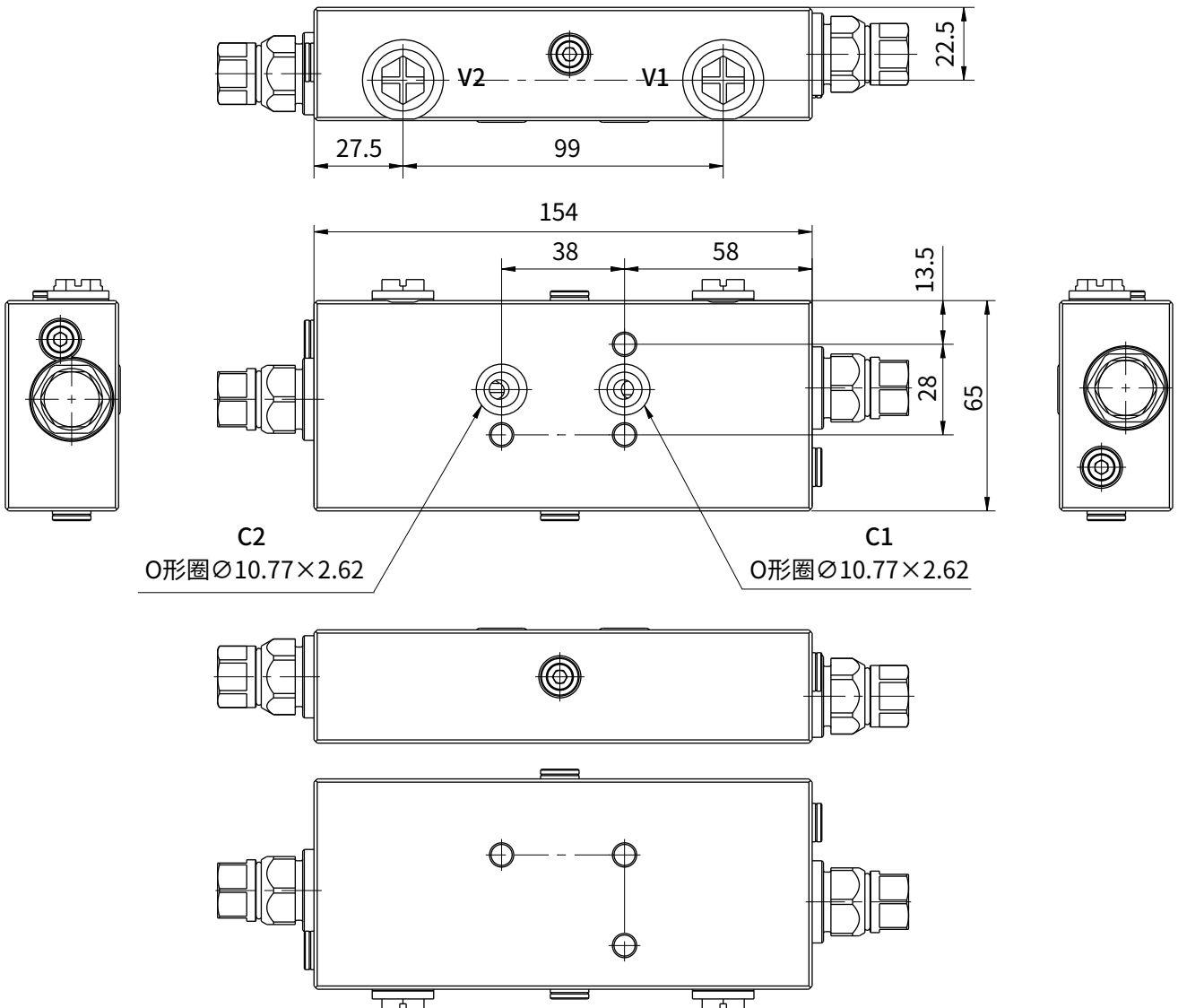
口径	流量	压力	先导比	阀体材料
08	40 L/min	350 bar	4:1	铝

图形符号



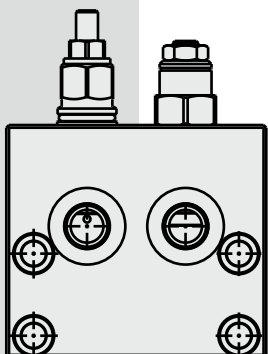
图形尺寸

(单位: mm)



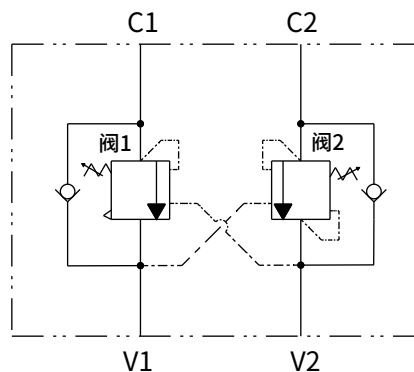
FBRC08E

应用：
伸缩平衡阀



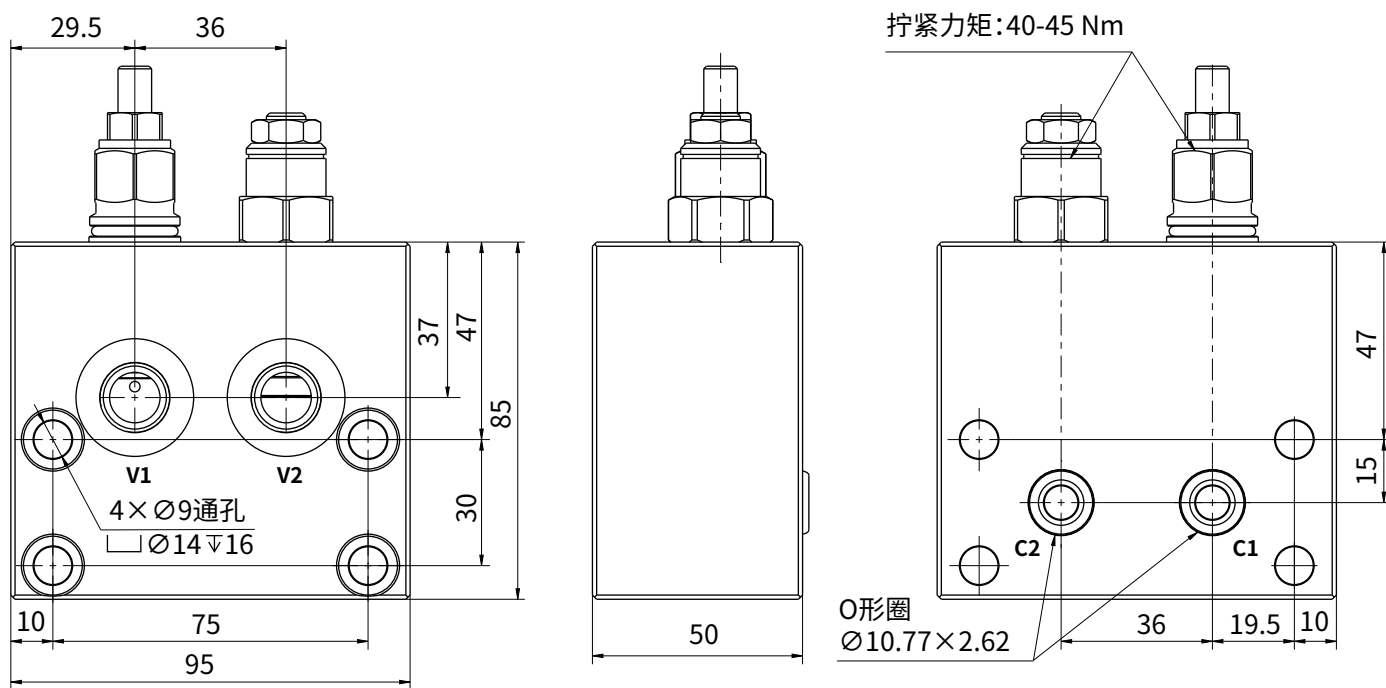
口径	流量	压力	先导比	阀体材料
08	60 L/min	350 bar	3:1	铝

图形符号



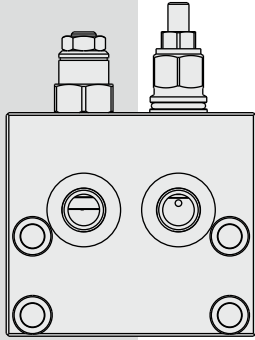
图形尺寸

(单位: mm)



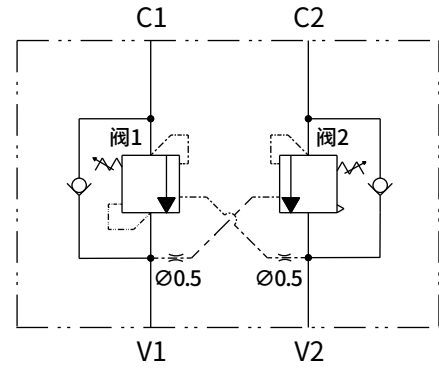
FBRC08E

应用：伸缩平衡阀



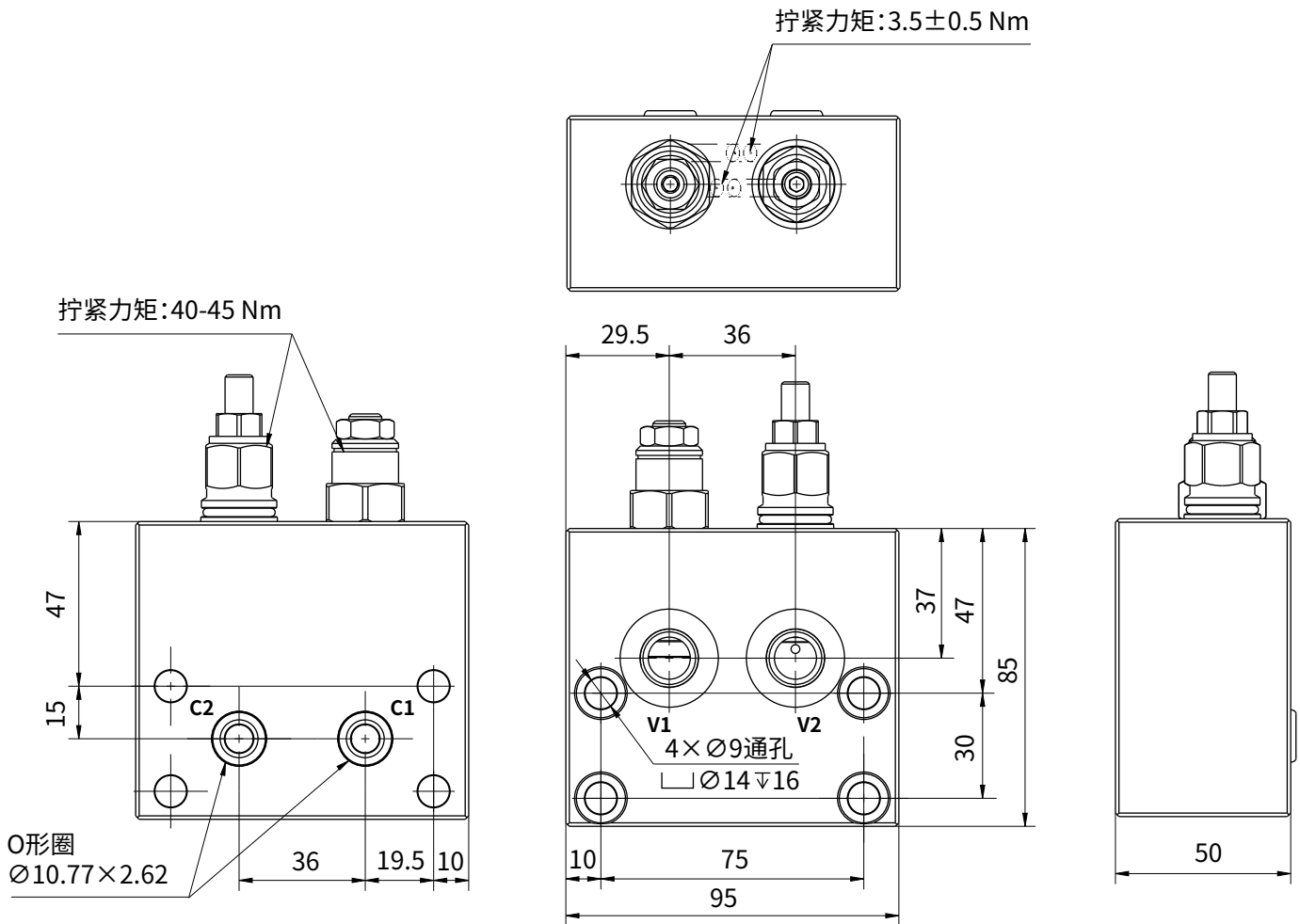
口径	流量	压力	先导比	阀体材料
08	60 L/min	350 bar	3:1	铝

图形符号



图形尺寸

(单位：mm)

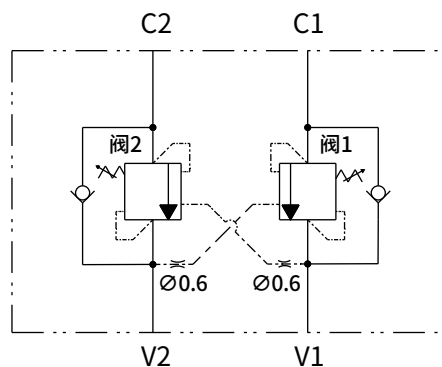


FBRC08E

应用：飞臂平衡阀

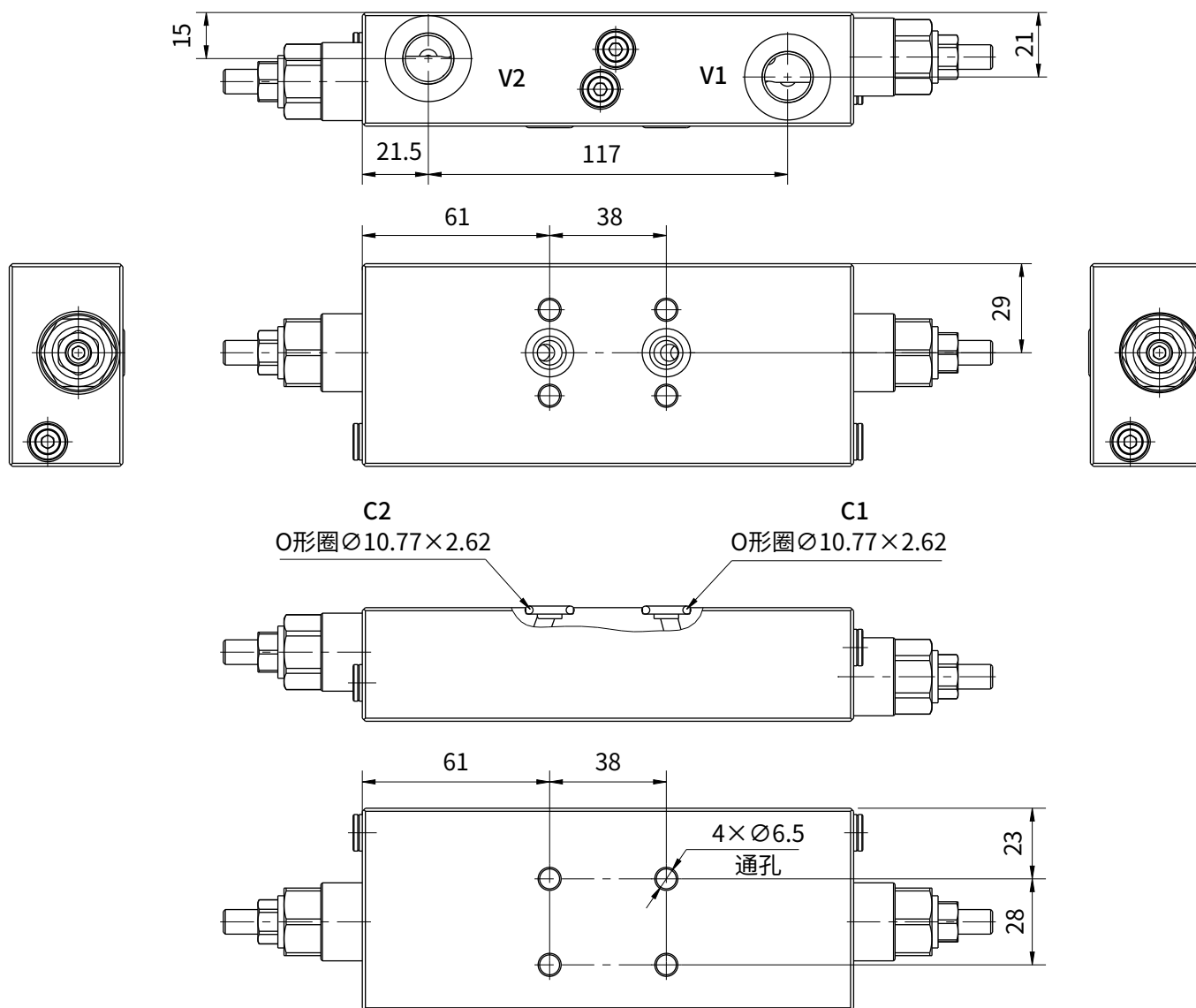
口径	流量	压力	先导比	阀体材料
08	8 L/min	350 bar	4:1	铝

图形符号



图形尺寸

(单位：mm)

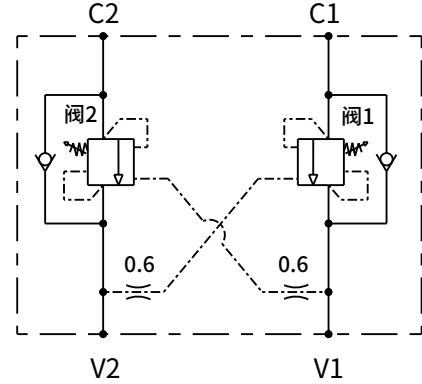


FBRC08E

应用：浮动平衡阀

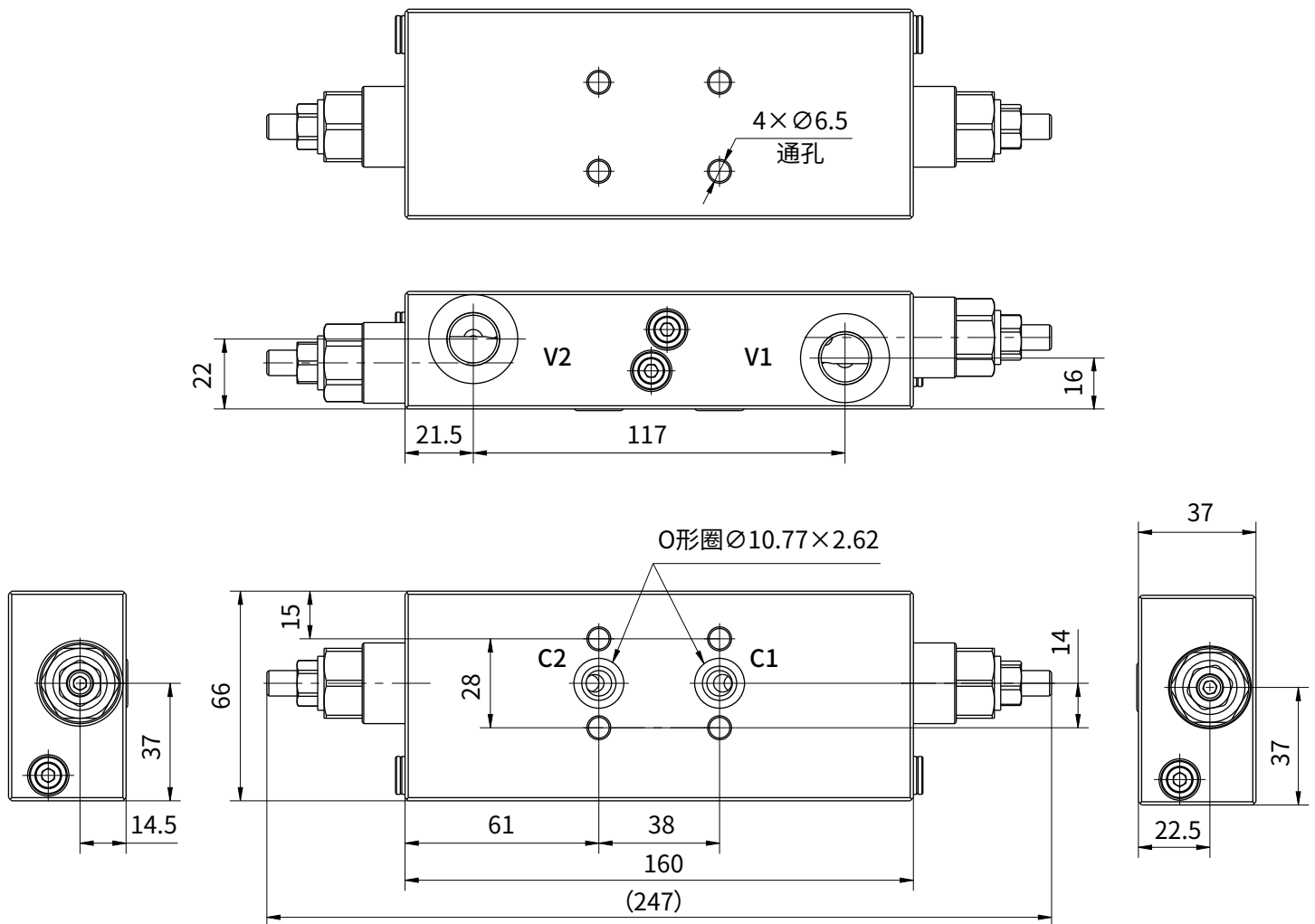
口径	流量	压力	先导比	阀体材料
08	60 L/min	350 bar	8:1	铝

图形符号



图形尺寸

(单位: mm)

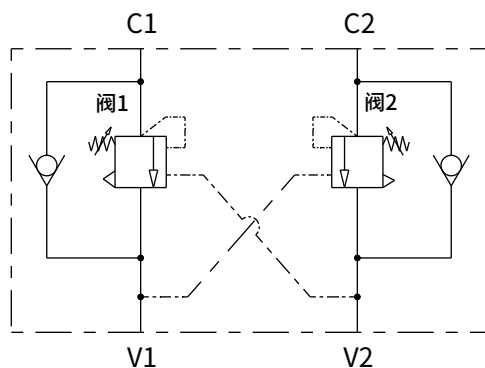


FBRC08E

应用：浮动油缸平衡阀

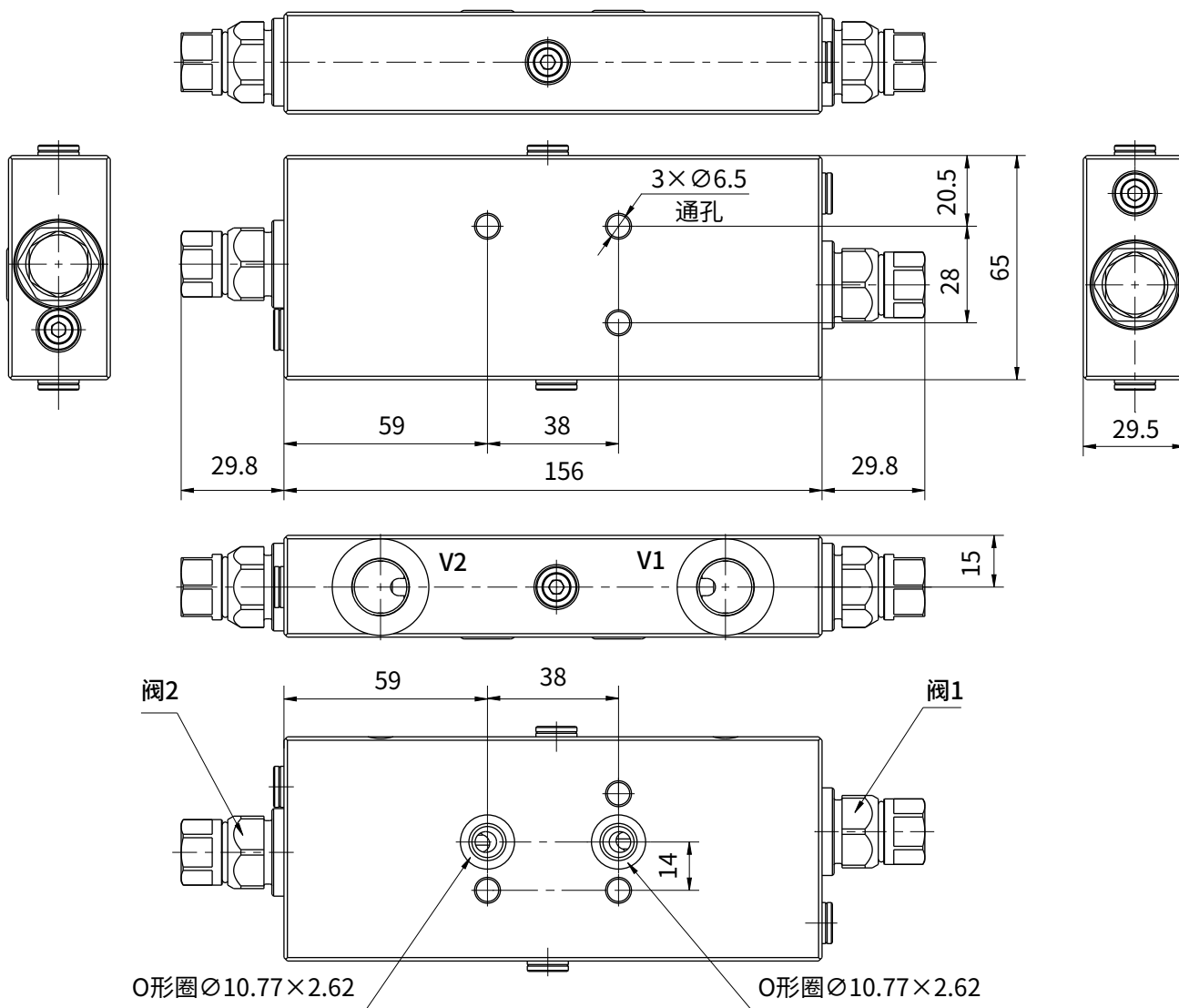
口径	流量	压力	先导比	阀体材料
08	30 L/min	350 bar	4:1	铝

图形符号



图形尺寸

(单位: mm)

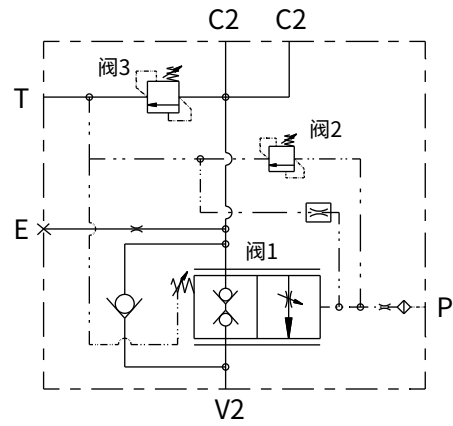


FBRC16F

应用：变幅平衡阀

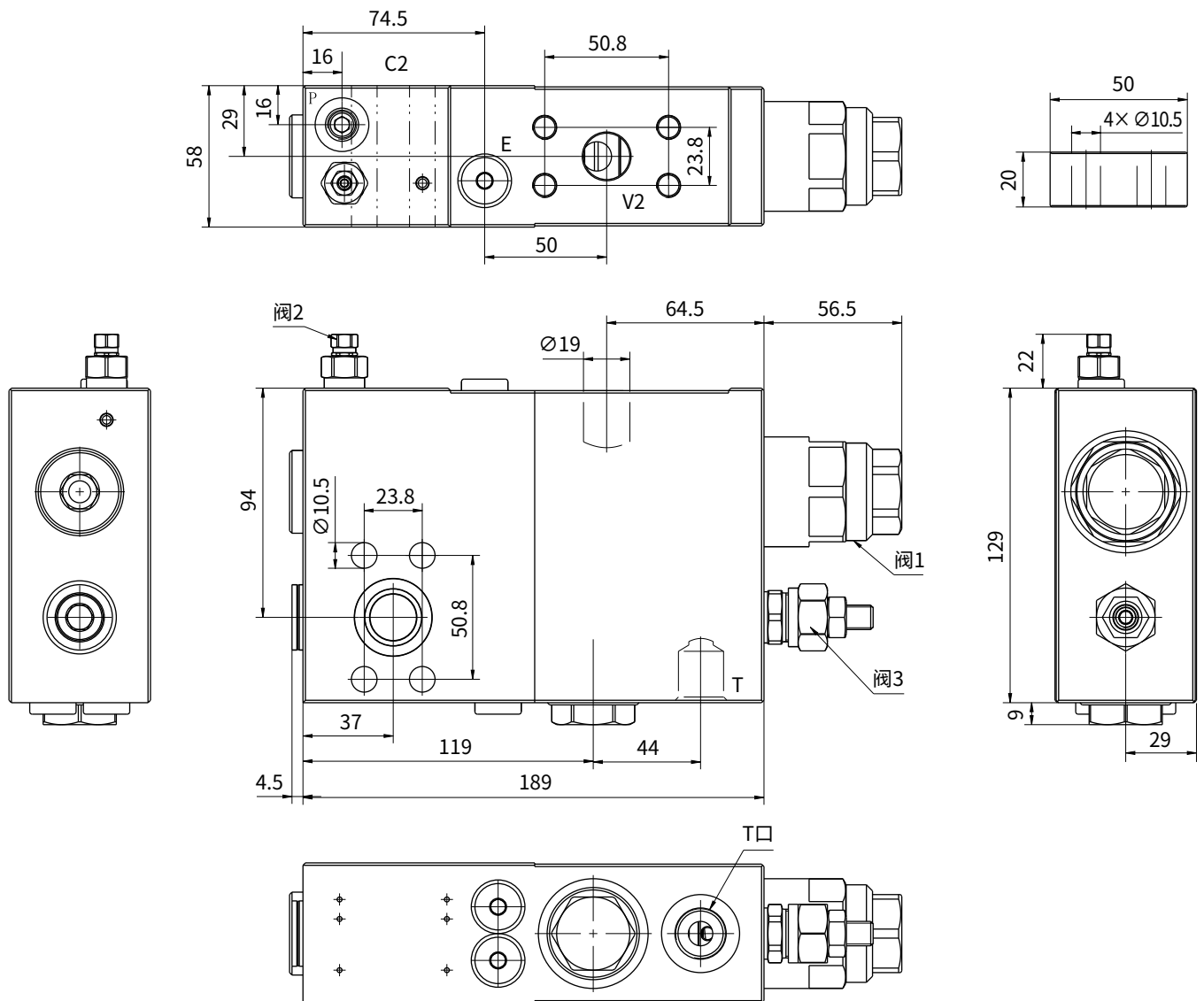
通路	流量	压力	设定压力			阀体材料
			阀 1	阀 2	阀 3	
16	≤ 250 L/min	≤ 420 bar	9 bar	20 bar	350 bar	钢

图形符号



图形尺寸

(单位：mm)

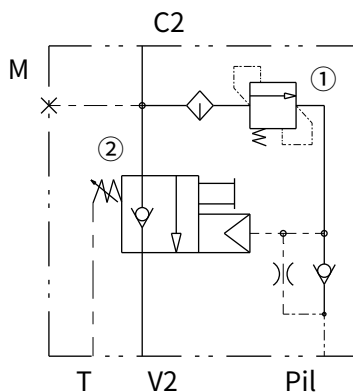


FBRC10E

防爆阀

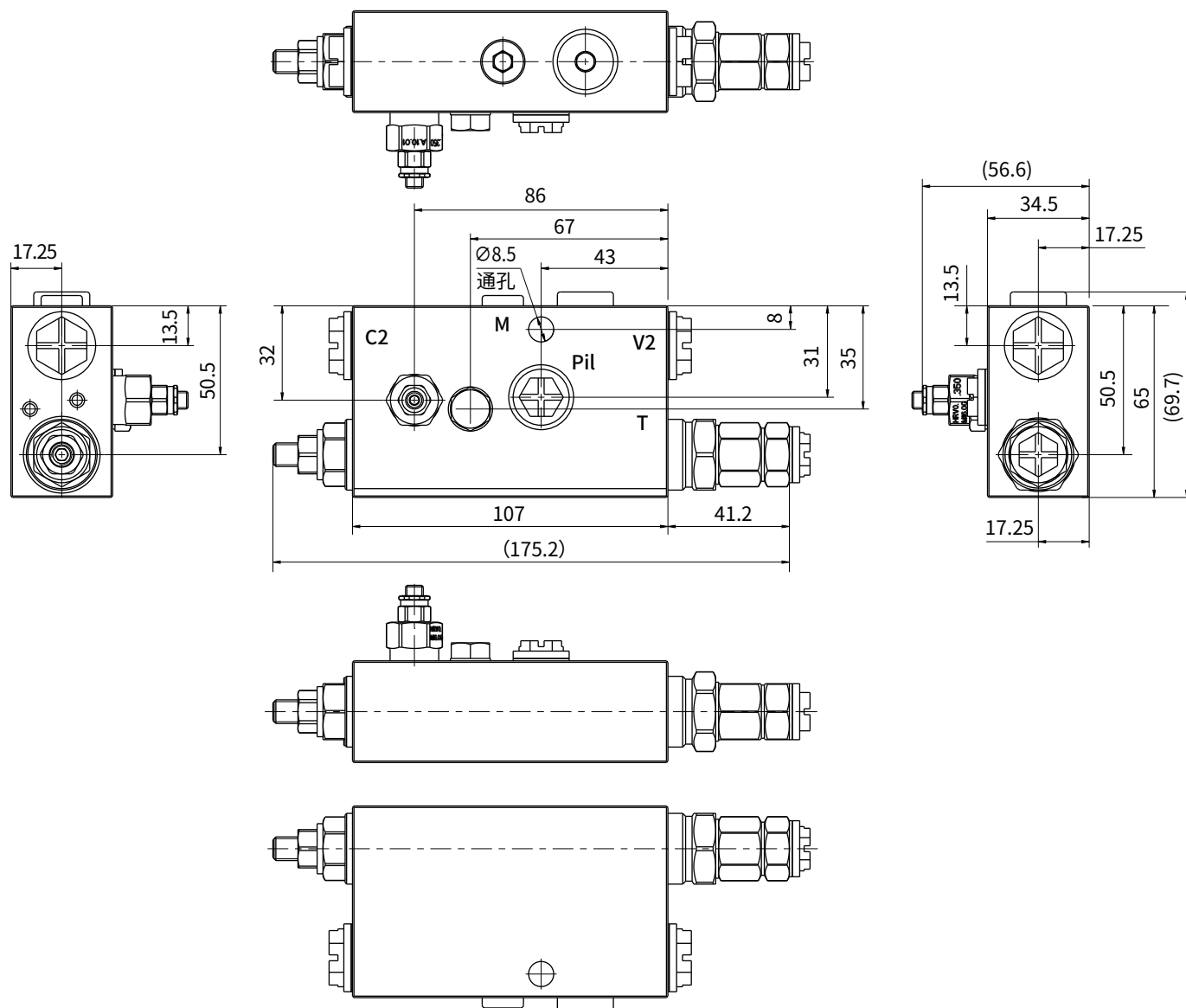
通径	流量	压力	安全阀 1 溢流工作 压力范围	平衡阀 2 先导工作 压力范围	阀体材料
10	≤ 50 L/min	≤ 420 bar	150-420 bar	3-15 bar	钢

图形符号



(单位: mm)

图形尺寸

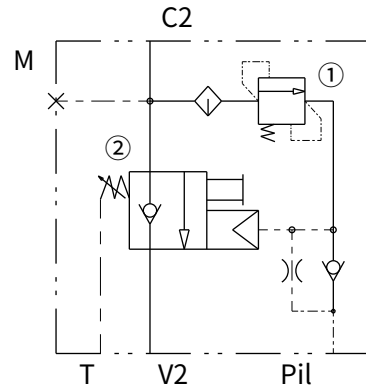


FBRC12E

防爆阀

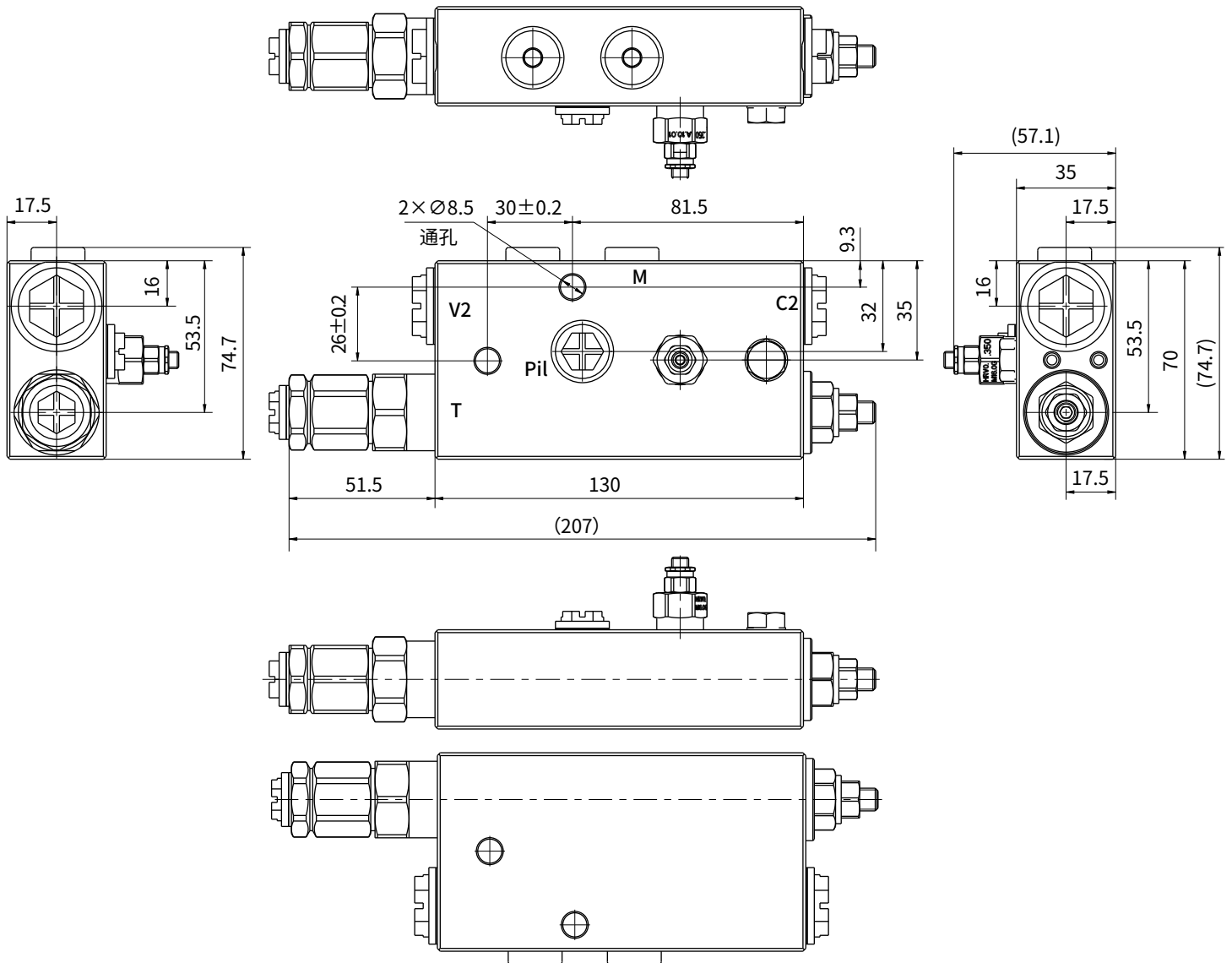
通径	流量	压力	安全阀 1 溢流工作 压力范围	平衡阀 2 先导工作 压力范围	阀体材料
12	≤ 120 L/min	≤ 420 bar	150-420 bar	3-15 bar	钢

图形符号



(单位: mm)

图形尺寸

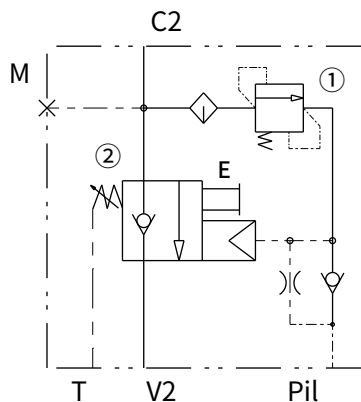


FBRC15E

防爆阀

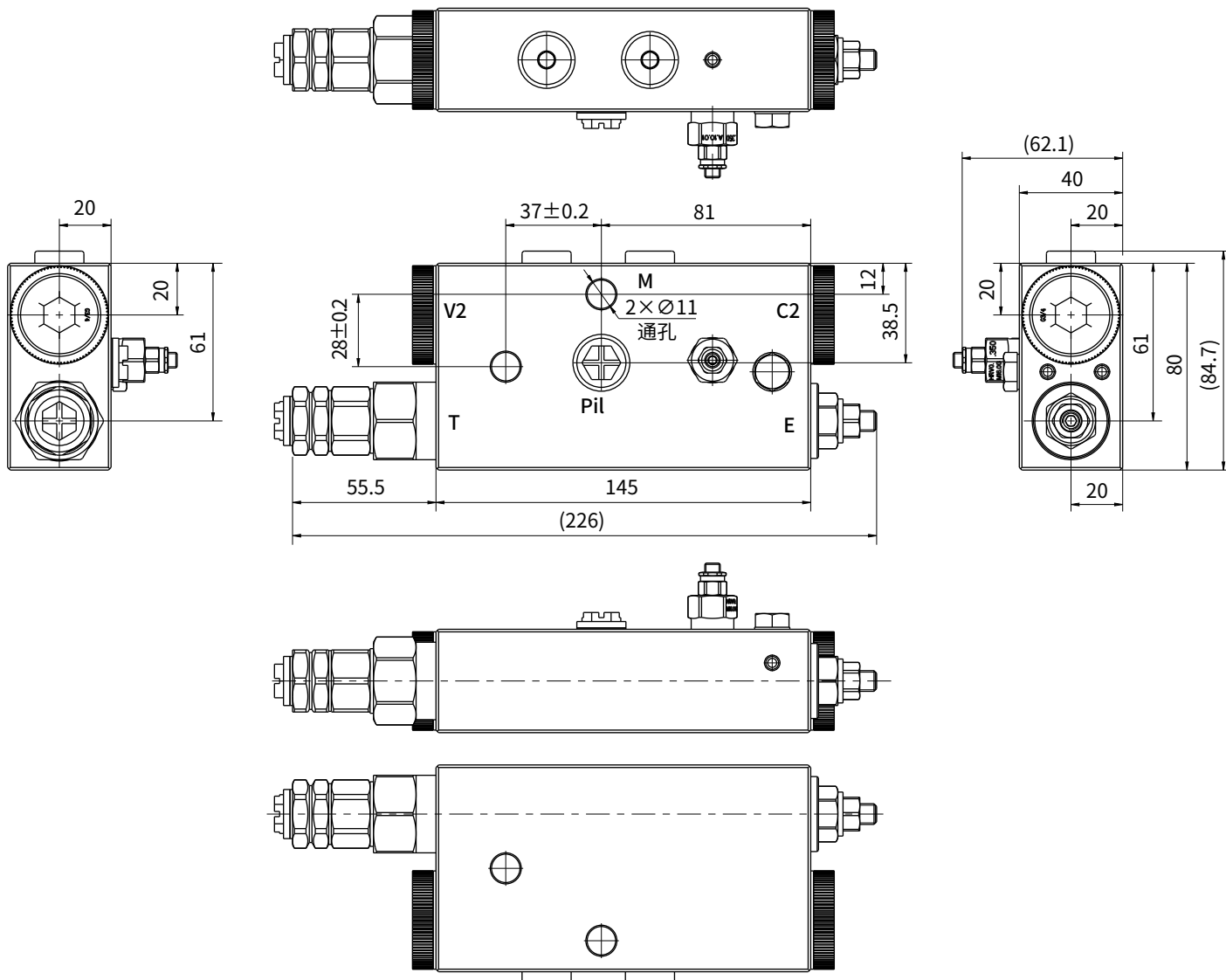
通径	流量	压力	安全阀 1 溢流工作 压力范围	平衡阀 2 先导工作 压力范围	阀体材料
10	≤ 150 L/min	≤ 420 bar	150-420 bar	7-20 bar	钢

图形符号



图形尺寸

(单位: mm)





江苏恒立液压股份有限公司

ADD: 江苏省常州市武进高新区龙潜路 99 号

TEL: +86 400 101 8889 FAX: +86 519 8615 9988

E-mail: hengli@henglihydraulics.com

恒立美国

ADD: 580 Crossroads Parkway, Bolingbrook, Illinois 60440

TEL: +01 630 995 3674

E-mail: sales@hengliamerica.com

恒立德国

ADD: Sperenberger Straße 13D-12277 Berlin

TEL: +49 (30) 72088-0 FAX: +49 (30) 72088-44

E-mail: info@inlinehydraulik.com

恒立日本

ADD: 〒 105-0012 東京都港区芝大門 2-1-19 協栄ビル 7F

TEL: +81 03 6809 1696 FAX: +81 03 6809 1698

E-mail: hl_zhaozhen@163.com

恒立印度

ADD: PAP-B-67/1, Bhamboli-Varale Chakan MIDC Phase2,
Pune 410505

TEL: +0091 98456 73856

E-mail: sudhindra.sabnis@henglihydraulics.com

恒立液压 / 产品应用部
印刷日期 HL 2022-11

此宣传册上标明的数据仅用于产品的描述。
我们的产品一直在不断的开发创新中，此宣传册中信息不针对特定行业的特殊条件或适用性，如有任何疑问欢迎来电咨询。



关注恒立液压官方网站
登录获取更多信息