



2.2.3

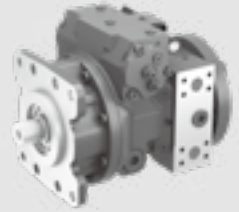
V40G 系列

斜盘式轴向柱塞泵

V40G 系列轴向柱塞泵是一款超高压闭式泵，能满足客户对高压、高转速、频繁冲击等恶劣工况的应用要求。

适用于超高压闭式回路

排量 (cc/rev):	145	175	215	280
公称压力 (bar):	450	450	450	450
最大压力 (bar):	500	500	500	500



目录

技术参数	02-03
型号说明	04-06
液压油	07
轴封	08
E—电比例排量控制	09
H2—与先导压力相关的液压比例控制	10
控制原理图、安装尺寸	
·V40G 145 型	11-15
·V40G 175 型	16-20
·V40G 215 型	21-25
·V40G 280 型	26-30

特点

- ◁ 斜盘设计轴向柱塞变量泵，用于闭式回路静液压传动
- ◁ 当斜盘通过中位时，液压油流动方向会平稳改变
- ◁ 高压侧装有两个压力溢流阀，以防过载
- ◁ 内置补油泵充当补油泵和控制泵
- ◁ 最大补油压力受内置的低压溢流阀限制
- ◁ 全新的回转组件和轴承，传动效率提高，输入转速提升
- ◁ V40G 泵采用壳体后盖一体设计，减少泄漏点
- ◁ 优化的壳体设计，减振降噪
- ◁ 电比例排量控制，满足多行业应用要求
- ◁ 多种出口口连接方式，优化管路连接
- ◁ 可选装冲洗阀，直接安装在泵体上

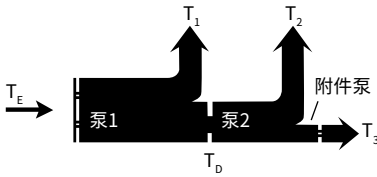
技术参数

规格		145	175	215	280
理论排量 (cc/rev)		145.3	175.4	215.7	280
轴转速	额定转速 (rpm)	2850	2650	2500	2400
	最高转速 (rpm)	3000	2800	2650	2550
	最低转速 (rpm)	500	500	500	500
系统压力	额定压力 (bar)	450	450	450	450
	最大压力 (bar)	500	500	500	500
	低压侧最小压力 (bar) (高于壳体压力)	10	10	10	10
补油泵排量 (cc/rev)		32	26/39	47	60
补油压力 (相对于壳体压力)	最大压力 (bar)	40	40	40	40
	持续压力 (bar)	2	2	2	2
壳体压力	最高压力 (短时峰值) (bar)	5.0	5.0	5.0	5.0
	吸油压力 (绝对压力)	0.8	0.8	0.5	0.8
吸油压力 (绝对压力)	额定压力 (bar) 油液粘度 $\leq 30\text{mm}^2/\text{s}$	0.8	0.8	0.5	0.8
	最大压力 (bar)	6	6	5	5
油液粘度 mm^2/s		10~1000, 最佳范围: 16~36			
油液温度 $^{\circ}\text{C}$		-20~95			
油液清洁度		ISO 4406 等级 20/18/15 或更高等级			
重量 kg (不含辅助法兰)		110	115	146	179.4

技术参数

允许的输入扭矩和通轴驱动扭矩						
规格			145	175	215	280
扭矩 (at $V_{g \max}$ and $\Delta p = 430$ bar 时) Nm	T		992	1197	1471	1916
驱动轴的最大输入扭矩 (Nm)						
ANSI B92.1b	1 3/4 in 13T 8/16 DP	$T_{E \max}$	1640	1640		
	1 3/4 in 27T 16/32 DP	$T_{E \max}$	1830			
	2 in 15T 8/16DP	$T_{E \max}$	2670		2670	2670
	2 1/4 in 17T 8/16 DP	$T_{E \max}$	4070	4070	4070	4070
	W50×2×24×9g	$T_{E \max}$	3140	3140		
	W55×2×26×9gw	$T_{E \max}$			4350	4350
最大通轴驱动扭矩 (Nm)	$T_{D \max}$		1760	1760	2641	2641

· 扭矩分配



V40E	泵 1	T_1
	泵 2	T_2
附件泵		T_3
输入扭矩		$T_E = T_1 + T_2 + T_3$
		$T_E < T_{E \max}$
直通驱动扭矩		$T_D = T_2 + T_3$
		$T_D < T_{D \max}$

型号说明

V40	G	280	E1	A	D	/	R	N	E3	1	FD	D4	8	D	-	K
①	②	③	④	⑤	⑥		⑦	⑧	⑨	⑩	⑪	⑫	⑬	⑭		⑮

结构系列

①	斜盘变量柱塞泵，闭式回路	V40
---	--------------	-----

公称压力

②	公称压力 450 bar	G
---	--------------	---

排量

③	排量规格 cc/rev	145	175	215	280
---	-------------	-----	-----	-----	-----

控制方式

④		145	175	215	280	代号
	电比例排量控制，电压 12V DC	●	●	●	●	E1
	电比例排量控制，电压 24V DC	●	●	●	●	E2
	液控先导比例控制	●	●	●	●	H2

DA 控制阀

⑤		145	175	215	280	代号
	不带 DA 控制阀	●	●	●	●	无
	带 DA 控制阀				●	A

压力切断阀

⑥	不带压力切断阀	无
	压力切断阀	D

轴输入旋向

⑦	右旋	R
	左旋	L

密封件

⑧	NBR (丁腈橡胶) FKM 轴密封件 (氟橡胶)	N
---	------------------------------	---

型号说明

安装法兰和 输入轴

⑨	安装法兰	输入轴	145	175	215	280	代号
	SAE D J744-152-2/4	ANSI B92.1b 1 3/4 in 13T 8/16 DP	●	●			
ANSI B92.1b 1 3/4 in 27T 16/32 DP		●					D2
ANSI B92.1b 2 in 15T 8/16 DP		●					D3
ANSI B92.1b 2 1/4 in 17T 8/16 DP		●	●				D7
DIN 5480 W50×2×24×9g		●	●				D6
SAE E J744-165-4		ANSI B92.1b 1 3/4 in 13T 8/16 DP	●	●			
ANSI B92.1b 1 3/4 in 27T 16/32 DP	●						E2
ANSI B92.1b 2 in 15T 8/16DP	●		○	●			E3
ANSI B92.1b 2 1/4 in 17T 8/16 DP	●	●	●	●			E4
DIN 5480 W50×2×24×9g	●	●					E5
DIN 5480 W55×2×26×9g			●	●			E6

工作管路油口

⑩	工作管路油口	145	175	215	280	代号
	同侧 SAE 法兰油口 A 和 B	●	●	●	●	
右侧 SAE 法兰油口 A 和 B (45°)	●	●				3

回转体配置和补油泵

⑪	标准回转体, 不带补油泵					K
	补油泵排量 (cc/rev)	145	175	215	280	代号
标准回转体, 内置补油泵	26		●			F7
	32	●				FA
	39		●			FB
	47			●		FC
	60				●	FD

型号说明

通轴驱动

通轴驱动		145	175	215	280	代号
无通轴驱动		●	●	●	●	无
安装法兰	花键轴					
SAE A J744-82-2	ANSI B92.1b 5/8 in 9T 16/32 DP	●	●	●	●	A1
	ANSI B92.1b 3/4 in 11T 16/32 DP	●	●			A2
SAE B J744-101-2	ANSI B92.1b 7/8 in 13T 16/32DP	●	●	●	●	B1
	ANSI B92.1b 1 in 15T 16/32 DP	●	●	●	●	B3
SAE C J744-127-4	ANSI B92.1b 1 1/4 in 14T 12/24 DP			●	●	C6
SAE C J744-127-2/4	ANSI B92.1b 1 1/4 in 14T 12/24 DP	●	●			CC
	ANSI B92.1b 1 3/4 in 13T 8/16 DP	●	●	●	●	CD
SAE D J744-152-2/4	ANSI B92.1b 1 3/4 in 13T 8/16 DP	●	●	●	●	D1
	DIN 5480 N40×2×18×9g			●	●	D4
SAE E J744-165-4	ANSI B92.1b 1 3/4 in 13T 8/16 DP	●	●	●	●	E1
	ANSI B92.1b 2 in 15T 8/16DP			●	●	E3

溢流阀

溢流阀		设置范围 Δp	145	175	215	280	代号
⑬	直动式高压溢流阀， 固定设置	120~470bar，不带旁通	●	●	●	●	8

过滤补油油路 / 外部油源

过滤补油油路 / 外部油源		145	175	215	280	代号
⑭	补油泵吸油管路中的过滤	●	●	●	●	S
	补油泵压力管路中的过滤 (带外部过滤回路的接口)	●	●	●	●	D
	补油泵压力管路中的过滤 (带过滤器)			●		F
	补油泵压力管路中的过滤 (带过滤器、带冷启动阀、污染指示器)			●		B

标准 / 特殊型号

标准 / 特殊型号		145	175	215	280	代号	
⑮	标准型号	●	●	●	●	无	
	特殊型号	低温密封	○	●	○	○	W
		高速回转体	○	●			S

备注：● = 可供货；○ = 根据要求供货；

液压油

在项目规划开始前，应从下列数据表中了解液压油的选择、运行工况、处置和环境保护的使用说明和要求：

- 90220: 基于矿物油和相关碳氢化合物的液压油
- 90221: 环保液压油
- 90222: 耐火、无水液压油 (HFDR/HFUD)
- 90225: 使用无水 and 含水防火液压油 (HFDR, HFUD, HFAE, HFAS, HFB, HFC) 操作的有限技术数据

关于选择液压油的详细信息

根据 90235 技术数据表的流体等级对液压油进行评估。在流体等级中得到肯定评价的液压油在以下技术数据表中提供：

- 90245: 液压元件（泵和马达）的流体等级表

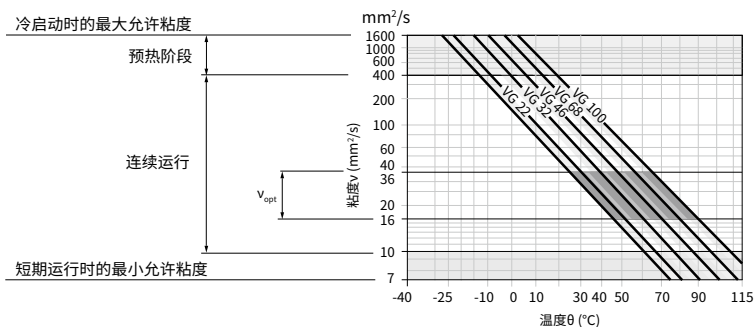
选择液压油时，工作温度范围内的工作粘度应处于最佳范围内 (v_{opt} 见选择图)。

·液压油的粘度和温度

	粘度 (mm ² /s)	轴封	温度	备注
冷启动	$v_{max} \leq 7400$ (1600)	NBR	$\theta_{st} \geq -40^{\circ}\text{C}$	$t \leq 3$ 分钟, 无负载 ($p \leq 725\text{psi}(50\text{bar})$, $n \leq 1000\text{rpm}$, 系统中旋转部件与液压油允许温差最大 25k
		FKM	$\theta_{st} \geq -25^{\circ}\text{C}$	
预热阶段	$v = 7400 \cdots 1850$ (1600 \cdots 400)			$t \leq 15$ 分钟, $p \leq 0.7 \times p_{nom}$, $n \leq 0.5 \times n_{nom}$
连续运行	$v = 1850 \cdots 60$ (400 \cdots 10)	NBR	$\theta \leq +85^{\circ}\text{C}$	在油口 T 处测量
		FKM	$\theta \leq +110^{\circ}\text{C}$	
	$v_{opt} = 170 \cdots 82$ (36 \cdots 16)			最佳操作粘度和效率范围
短期运行	$v_{min} = 60 \cdots 49$ (10 \cdots 7)	NBR	$\theta \leq +85^{\circ}\text{C}$	$t \leq 3$ 分钟, $p \leq 0.3 \times p_{nom}$, 在油口 T 处测量
		FKM	$\theta \leq +110^{\circ}\text{C}$	

液压油

· 选择图



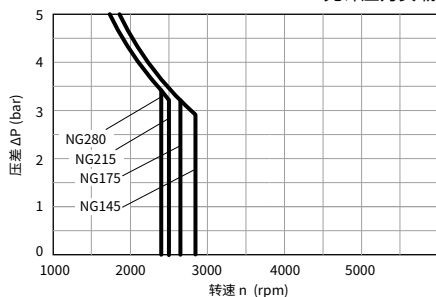
· 液压油的过滤

更精细的过滤可以提高液压油的清洁度，从而延长旋转部件的使用寿命。

根据 ISO 4406，应保持至少 20/18/15 的清洁度。当液压油粘度小于 10mm²/s 时（例如，由于短期操作期间的高温），需要根据 ISO 4406 至少达到 19/17/14 的清洁级别。

油封

允许压力负载



注意：

- 当使用矿物油为基础的液压油时，工作压力范围有效。请与我们联系以获取其他液压油的价值。
- 油封的使用寿命除了受液压力和温度的影响外，还受旋转部件转速和外壳压力的影响。
- 油封的使用寿命随着压力峰值频率的增加和平均压差的增加而缩短。
- 外壳压力必须等于或大于环境压力。

E—电比例排量控制

·电比例排量控制原理

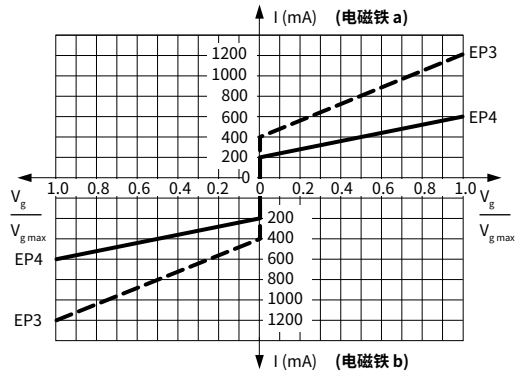
泵的输出流量是在 0 至 100% 之间的无级变量，与为电磁铁 a 或 b 供应的电流成比例。电能转换成作用在控制阀阀芯上的力。此阀芯随后将控制油导入和导出行程缸，以根据需要调节泵排量。连接至行程活塞的反馈手柄可将任何给定的电流的泵流量保持在控制范围之内。

标准：

不带手动应急操作的比例电磁铁。

根据要求供货：

带手动应急操作和弹簧复位的比例电磁铁。



技术参数，电磁铁

控制方式		EP3	EP4
电压		12 V (±20%)	24 V (±20%)
控制电流	初始值 (排量 $V_g = 0$)	400 mA	200 mA
	终止值 (排量 V_{gmax})	1200 mA	600 mA
限制电流		1540 mA	840 mA
公称电阻 (20° C 时)		5.5 Ω	21.7 Ω
抖频		100 Hz/120 Hz (120 Hz 仅适用于 V40G175 闭式泵)	
占空比		100%	
防护类型		请参见“插头设计”	

注意：

控制模块中的弹簧复位装置并非安全设备

控制模块可能会被内部异物（液压油杂质、系统组件磨损或沉积物）卡在不确定位置。结果导致控制器不再能正确响应操作员的指令。

检查是否需要在您的机器上采取额外的安全措施，以将驱动执行器移至受控的安全位置（紧急停机）。必要时，确保正确实施这些操作。

H2—与先导压力相关的液压比例控制

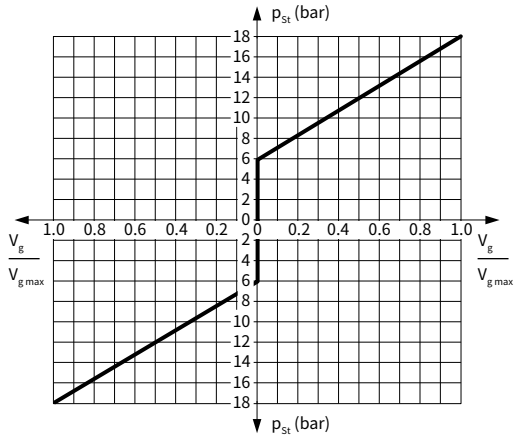
· 液压比例控制原理

泵的输出流量是在 0 至 100% 之间的无级变量，与施加到两个控制油口（Y1 和 Y2）的先导压力差成比例。

来自外部源的先导信号是一个压力信号。流量可以忽略，因为先导信号只作用于控制阀的阀芯。

此阀芯随后将控制油导入和导出行程缸，以根据需要调节泵排量。

连接至行程活塞的反馈手柄可将任何给定的先导信号的泵流量保持在控制范围之内。



$V_g = p_{St}$ 时的排量

$V_{g,max} = p_{St} = 18\text{bar}$ 时的排量

先导信号 $p_{St} = 6$ 至 18 bar（油口 Y1、Y2 处）

压力为 6 bar 时的控制初始值

压力为 18 bar 时的控制终止值（最大排量 $V_{g,max}$ ）

注意：

在中位，HD 控制模块必须通过外部先导控制设备连接至油箱。

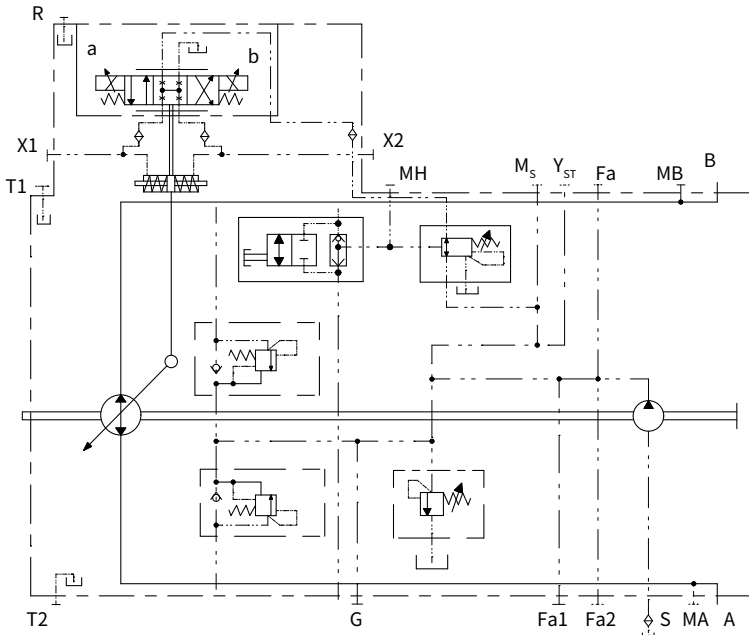
注意：

控制模块中的弹簧复位装置并非安全设备

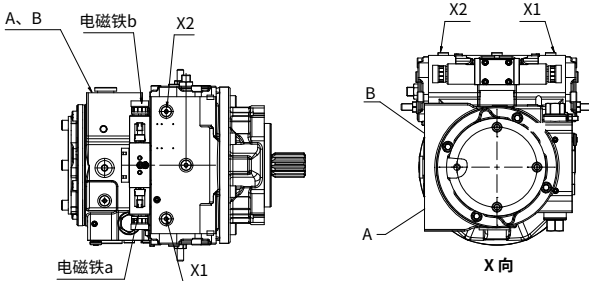
控制模块可能会被内部异物（液压油杂质、系统组件磨损或沉积物）卡在不确定位置。结果导致控制器不再能正确响应操作员的指令。

检查是否需要您的机器上采取额外的安全措施，以将驱动执行器移至受控的安全位置（紧急停机）。必要时，确保正确实施这些操作。

V40G 145 控制原理图

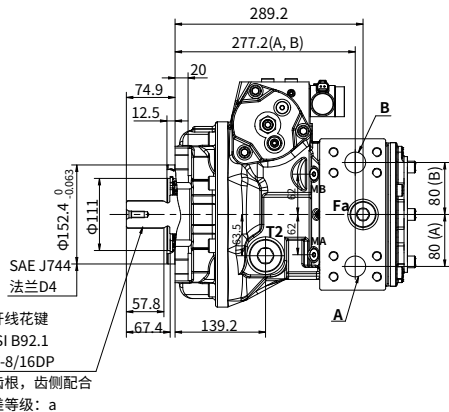
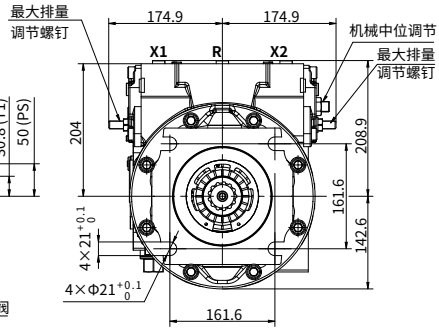
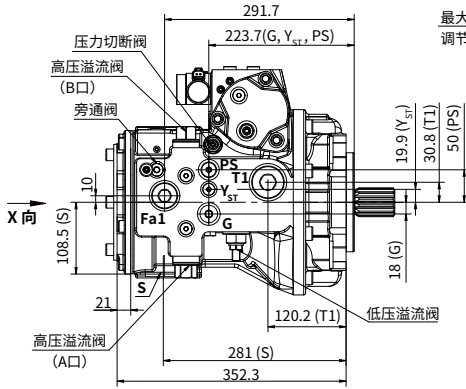
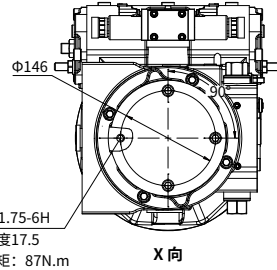
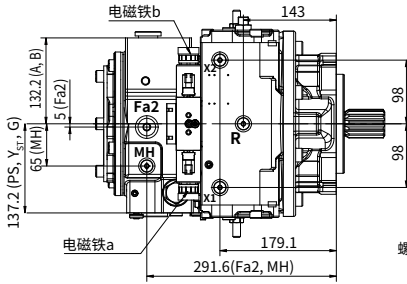


输入轴旋向	顺时针		逆时针	
启动电磁铁	a	b	a	b
控制压力	X1	X2	X1	X2
流动方向	B 至 A	A 至 B	A 至 B	B 至 A
工作压力	MA	MB	MB	MA



安装尺寸

V40G 145 安装尺寸



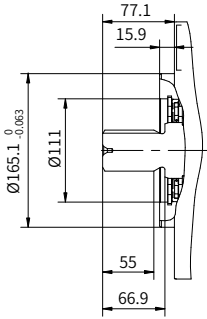
安装尺寸

·V40G 145 油口尺寸

油口	油口名称	标准	油口规格 (螺纹深)
A, B	工作油口	SAE J518	1 1/4in
	紧固螺纹	DIN 13	M14×2 (螺纹深 19)
S	吸油口	ISO 9974-1	M48×2 (螺纹深 24)
T1, T2	泄油口	ISO 9974-1	M42×2 (螺纹深 20)
R	排气口	ISO 9974-1	M14×1.5 (螺纹深 14.1)
X1, X2	控制压力口	ISO 9974-1	M14×1.5 (螺纹深 20)
G	补油压力口	ISO 9974-1	M22×1.5 (螺纹深 19)
P _s	先导压力入口	ISO 9974-1	M18×1.5 (螺纹深 17)
Y _{ST}	先导压力出口	ISO 9974-1	M14×1.5 (螺纹深 17.5)
MA, MB	测量压力口 A, B	ISO 9974-1	M14×1.5 (螺纹深 15.5)
MH	测量高压口	ISO 9974-1	M14×1.5 (螺纹深 15)
Fa	补油压力口	ISO 9974-1	M33×2 (螺纹深 21)
Fa1	补油压力口	ISO 9974-1	M33×2 (螺纹深 15)
Fa2	补油压力口	ISO 9974-1	M22×1.5 (螺纹深 18.5)

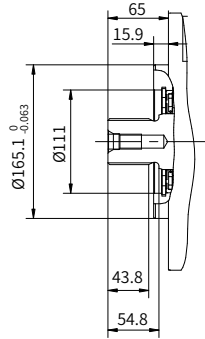
安装尺寸

·V40G145 轴伸类型



“E1” 型花键轴

ANSI B92.1b
1 3/4 in 13T-8/16 DP

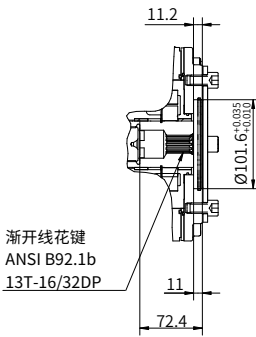


“E5” 型花键轴

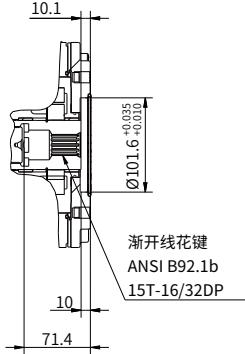
DIN 5480
W50×2×24×9g

安装尺寸

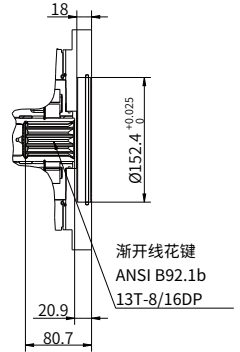
·V40G145 通轴驱动



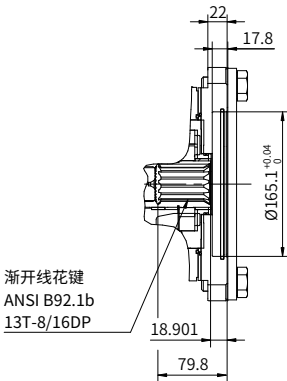
“B1”型通轴驱动



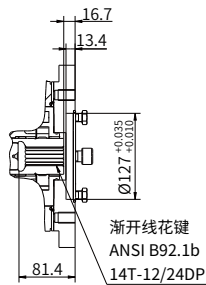
“B3”型通轴驱动



“D1”型通轴驱动

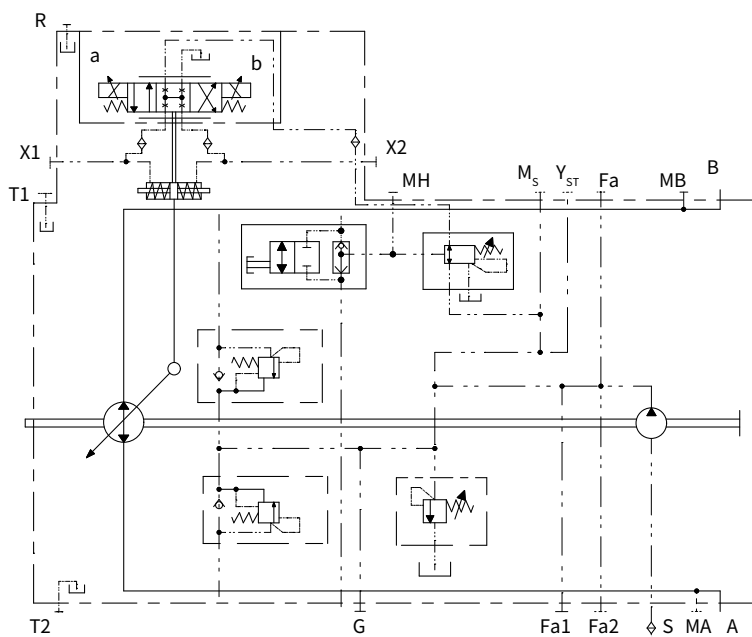


“E1”型通轴驱动

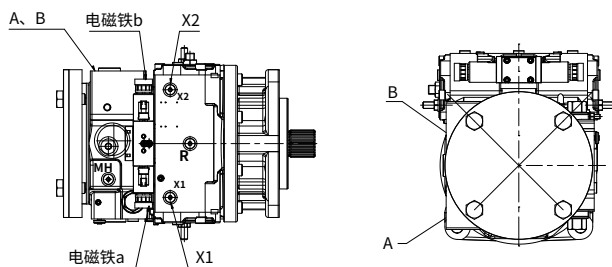


“CC”型通轴驱动

V40G 175 控制原理图

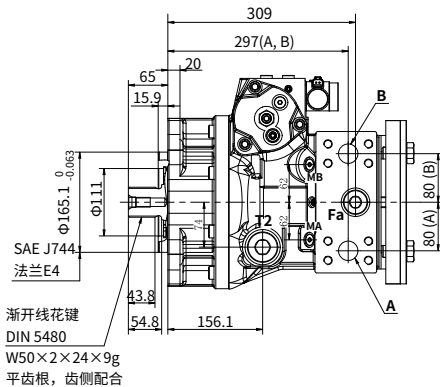
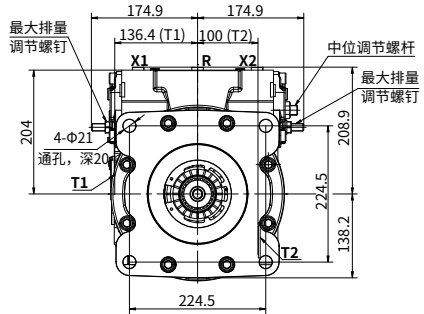
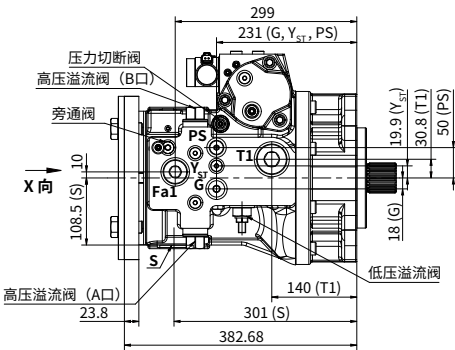
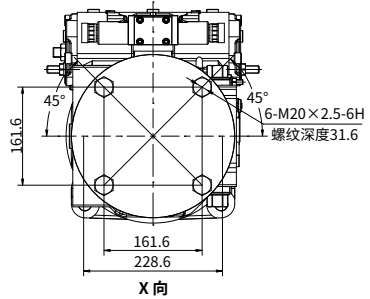
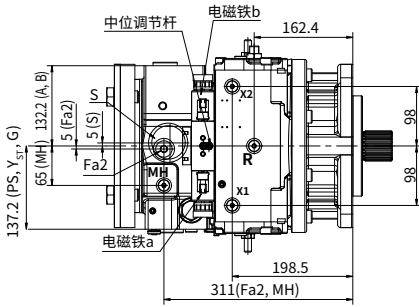


输入轴旋向	顺时针		逆时针	
启动电磁铁	a	b	a	b
控制压力	X1	X2	X1	X2
流动方向	B 至 A	A 至 B	A 至 B	B 至 A
工作压力	MA	MB	MB	MA



安装尺寸

V40G 175 安装尺寸



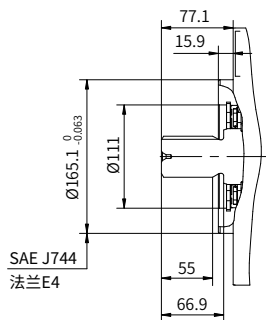
安装尺寸

·V40G 175 油口尺寸

油口	油口名称	标准	油口规格 (螺纹深)
A, B	工作油口	SAE J518	1 1/4in
	紧固螺纹	DIN 13	M14×2 (螺纹深 19)
S	吸油口	ISO 9974-1	M48×2 (螺纹深 24)
T1, T2	泄油口	ISO 9974-1	M42×2 (螺纹深 20)
R	排气口	ISO 9974-1	M14×1.5 (螺纹深 14.1)
X1, X2	控制压力口	ISO 9974-1	M14×1.5 (螺纹深 20)
G	补油压力口	ISO 9974-1	M22×1.5 (螺纹深 19)
P _s	先导压力入口	ISO 9974-1	M18×1.5 (螺纹深 17)
Y _{ST}	先导压力出口	ISO 9974-1	M14×1.5 (螺纹深 17.5)
MA, MB	测量压力口 A, B	ISO 9974-1	M14×1.5 (螺纹深 15.5)
MH	测量高压口	ISO 9974-1	M14×1.5 (螺纹深 15)
Fa	补油压力口	ISO 9974-1	M33×2 (螺纹深 21)
Fa1	补油压力口	ISO 9974-1	M33×2 (螺纹深 15)
Fa2	补油压力口	ISO 9974-1	M22×1.5 (螺纹深 18.5)

安装尺寸

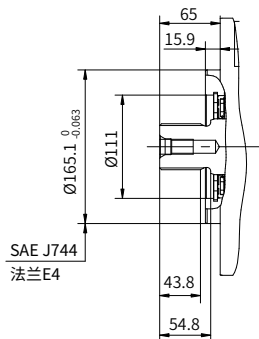
·V40G175 轴伸类型



“E1” 型花键轴

ANSI B92.1b

1 3/4 in 13T-8/16 DP



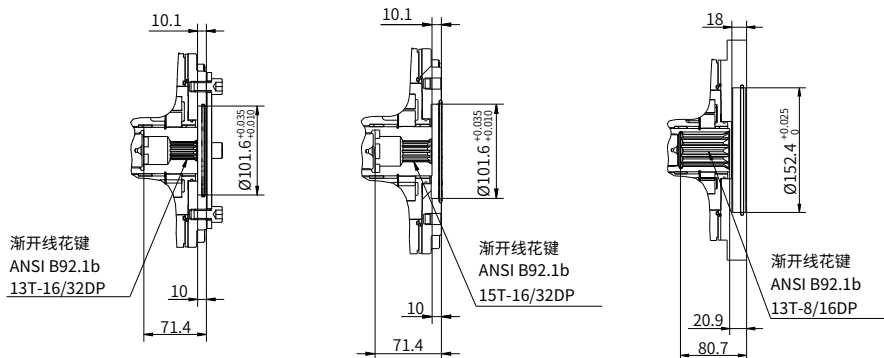
“E5” 型花键轴

DIN 5480

W50×2×24×9g

安装尺寸

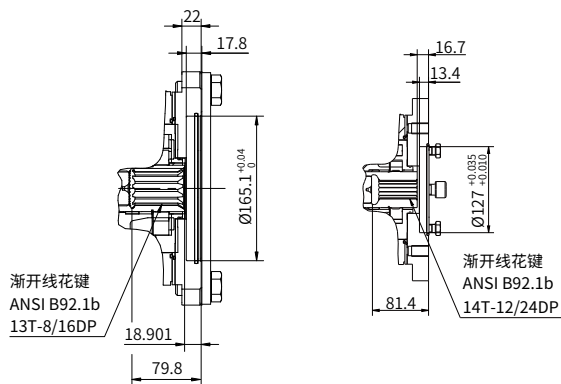
·V40G175 通轴驱动



“B1” 型通轴驱动

“B3” 型通轴驱动

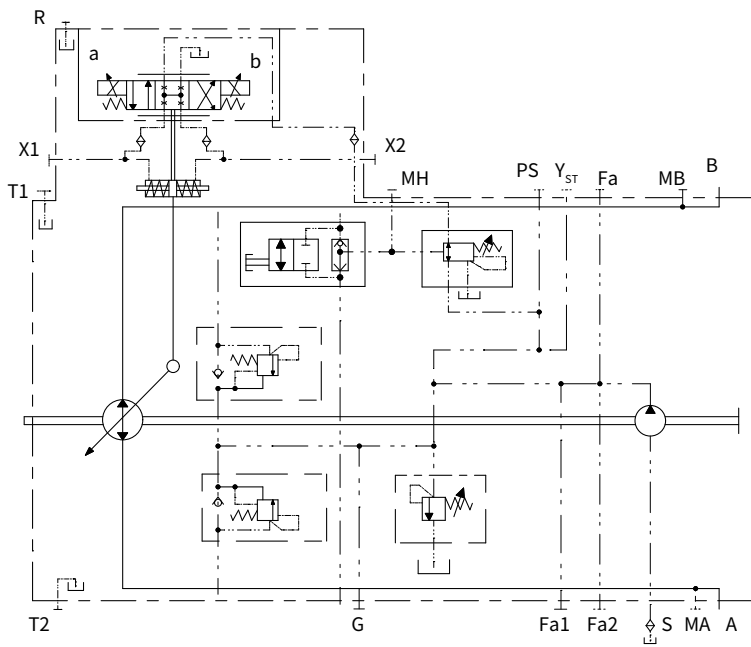
“D1” 型通轴驱动



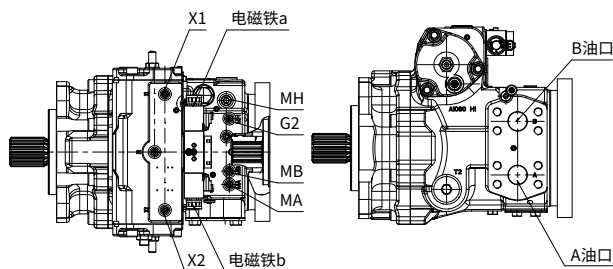
“E1” 型通轴驱动

“CC” 型通轴驱动

V40G 215 控制原理图

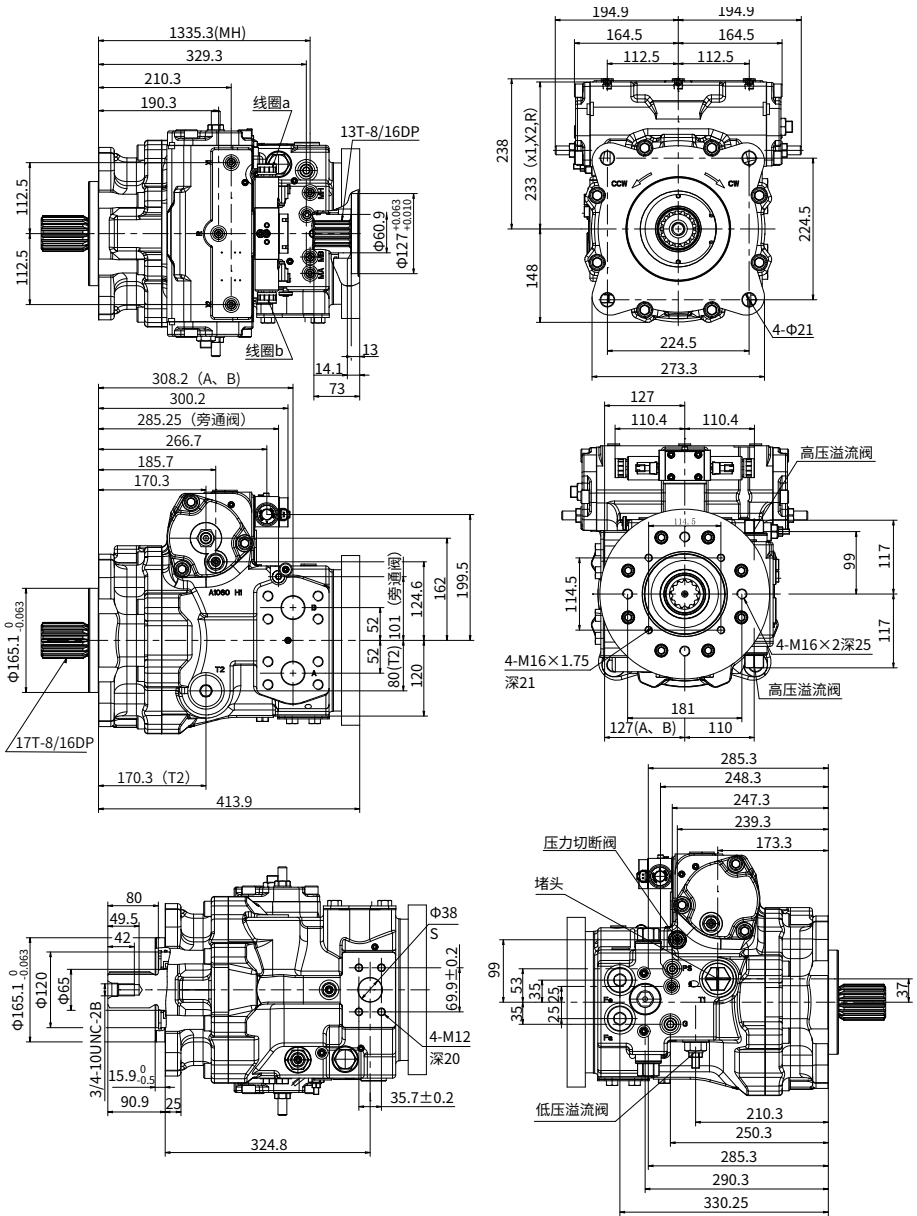


输入轴旋向	顺时针		逆时针	
启动电磁铁	a	b	a	b
控制压力	X1	X2	X1	X2
流动方向	B 至 A	A 至 B	A 至 B	B 至 A
工作压力	MA	MB	MB	MA



安装尺寸

V40G 215 安装尺寸



02

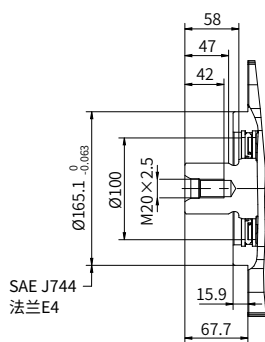
安装尺寸

·V40G 215 油口尺寸

油口	油口名称	标准	油口规格 (螺纹深)
A, B	工作油口	SAE J518	1 1/2"
	紧固螺纹	DIN 13	M16×2 (螺纹深 21)
S	吸油口	SAE J518	1 1/2"
	紧固螺纹	DIN 13	M12×1.75 (螺纹深 20)
T1, T2	泄油口	ISO 6149	M42×2 (螺纹深 19.5)
R	排气口	ISO 6149	M14×1.5 (螺纹深 11.5)
X1, X2	控制压力口	ISO 6149	M14×1.5 (螺纹深 11.5)
G	补油压力口	ISO 6149	M22×1.5 (螺纹深 15.5)
P _s	先导压力入口	ISO 6149	M18×1.5 (螺纹深 14.5)
Y _{ST}	先导压力出口	ISO 6149	M14×1.5 (螺纹深 11.5)
MA, MB	测量压力口 A, B	ISO 6149	M14×1.5 (螺纹深 11.5)
MH	测量高压口	ISO 6149	M14×1.5 (螺纹深 11.5)
Fa	补油压力口	ISO 6149	M33×2 (螺纹深 20)
Fa1	补油压力口	ISO 6149	M33×2 (螺纹深 20)
Fa2	补油压力口	ISO 6149	M22×1.5 (螺纹深 16.5)

安装尺寸

·V40G215 轴伸类型



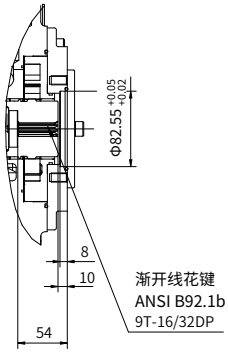
“E5”型花键轴

DIN 5480

W55×2×26×9g

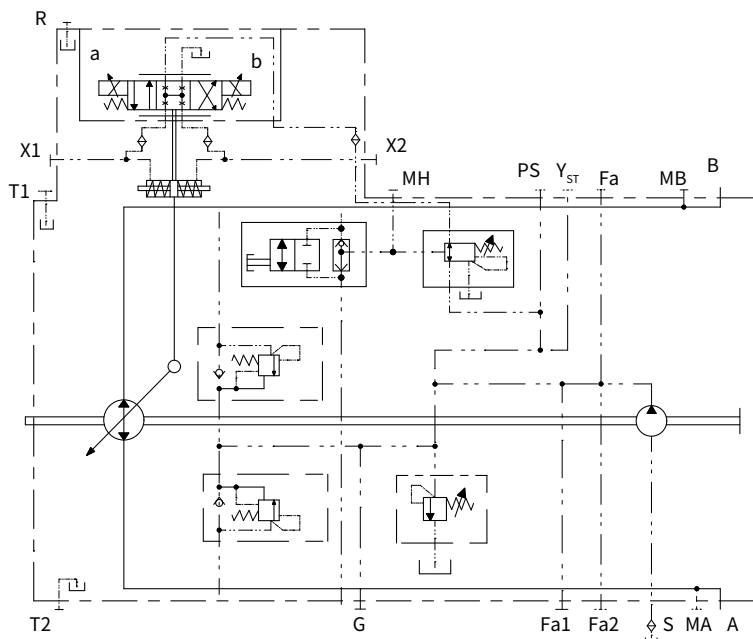
安装尺寸

·V40G215 通轴驱动

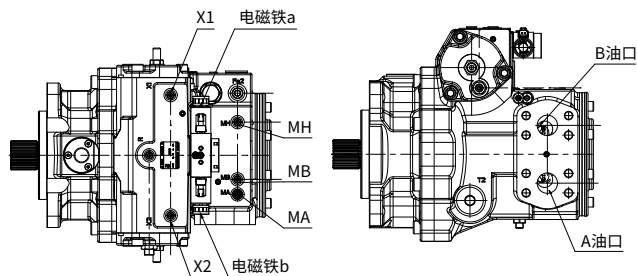


“A1” 型通轴驱动

V40G 280 控制原理图

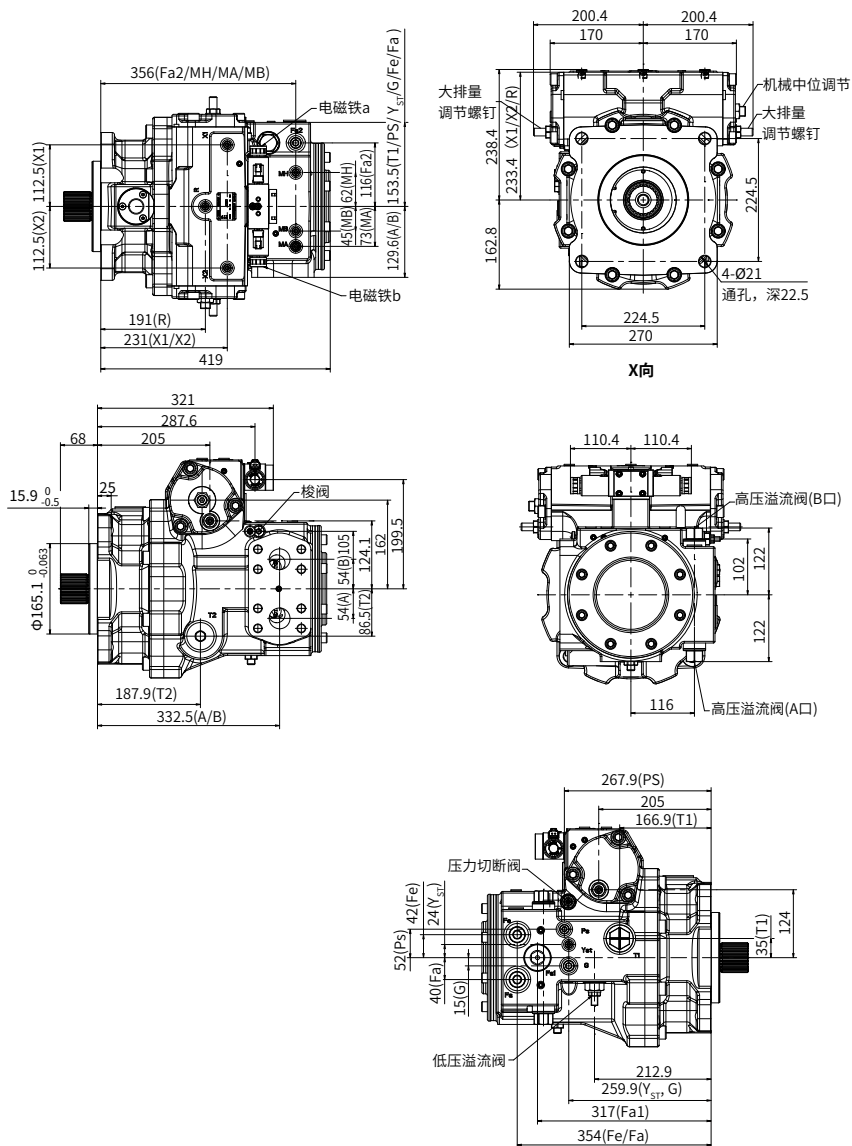


输入轴旋向	顺时针		逆时针	
启动电磁铁	a	b	a	b
控制压力	X1	X2	X1	X2
流动方向	B 至 A	A 至 B	A 至 B	B 至 A
工作压力	MA	MB	MB	MA



安装尺寸

V40G 280 安装尺寸



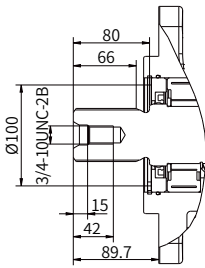
安装尺寸

·V40G 280 油口尺寸

油口	油口名称	标准	油口规格 (螺纹深)
A, B	工作油口	SAE J518	1 1/2"
	紧固螺纹	DIN 13	M16×2 (螺纹深 21)
S	吸油口	SAE J518	1 1/2"
	紧固螺纹	DIN 13	M12×1.75 (螺纹深 20)
T1, T2	泄油口	ISO 6149	M42×2 (螺纹深 19.5)
R	排气口	ISO 6149	M14×1.5 (螺纹深 11.5)
X1, X2	控制压力口	ISO 6149	M14×1.5 (螺纹深 11.5)
G	补油压力口	ISO 6149	M22×1.5 (螺纹深 15.5)
P _s	先导压力入口	ISO 6149	M18×1.5 (螺纹深 14.5)
Y _{ST}	先导压力出口	ISO 6149	M14×1.5 (螺纹深 11.5)
MA, MB	测量压力口 A, B	ISO 6149	M14×1.5 (螺纹深 11.5)
MH	测量高压口	ISO 6149	M14×1.5 (螺纹深 11.5)
Fa	补油压力口	ISO 6149	M33×2 (螺纹深 20)
Fa1	补油压力口	ISO 6149	M33×2 (螺纹深 20)
Fa2	补油压力口	ISO 6149	M22×1.5 (螺纹深 16.5)

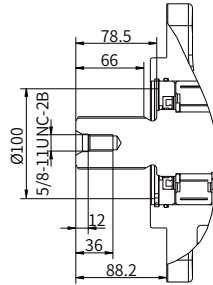
安装尺寸

·V40G280 轴伸类型



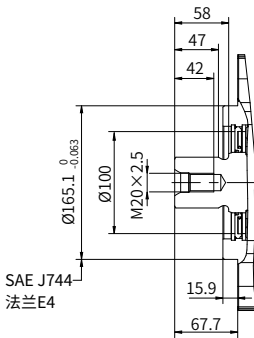
“E4”型花键轴

ANSI B92.1b
2 1/4 in 17T-8/16DP



“E3”型花键轴

ANSI B92.1b
2 in 15T-8/16DP

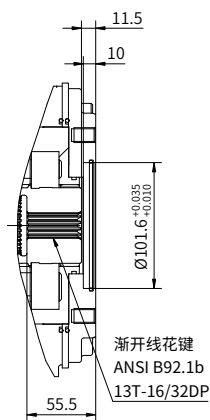


“E6”型花键轴

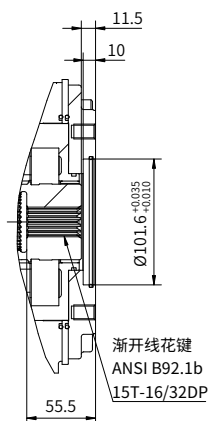
DIN 5480
W55×2×26×9g

安装尺寸

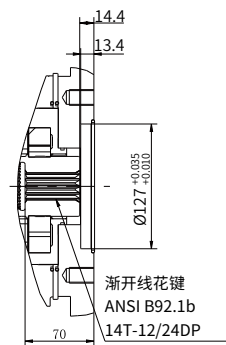
·V40G280 通轴驱动



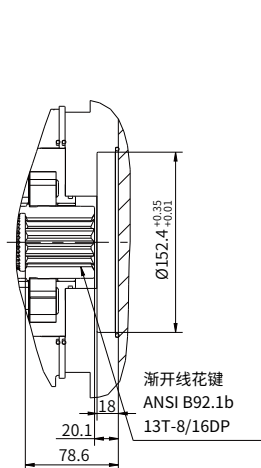
“B1”型通轴驱动



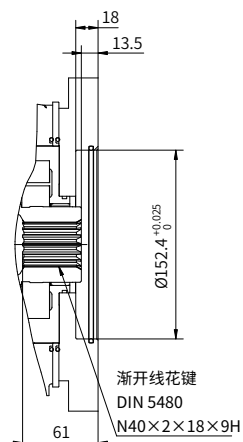
“B2”型通轴驱动



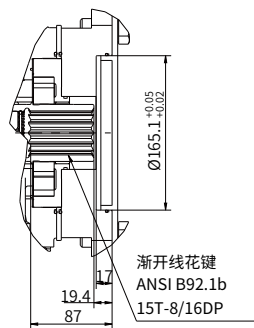
“C2”型通轴驱动



“D1”型通轴驱动



“D2”型通轴驱动



“E3”型通轴驱动

中国

+86 400 101 8889

美国

+01 630 995 3674

德国

+49 (30) 72088-0

日本

+81 03 6809 1696



© 未经恒立液压公司授权，此宣传册任何部分不得以任何方式翻版、编辑、复制及使用电子方式进行传播。由于产品一直在不断开发创新中，本宣传册中信息不针对特定行业的特殊条件或适用性，对于因此而产生的任何不完整或不准确描述，恒立液压不承担责任。