



3.3

36ED10-47D 型 比例换向阀

最大压力 (bar)	250
最大流量 (L/min)	22.7

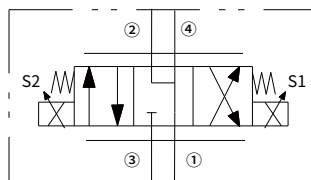
特点

- 电磁阀适合连续工作
- 高效湿式衔铁结构
- 插件电压可互换
- 可选 IP69K 防水 E 型线圈
- 行业通用阀孔
- 部件经硬化处理，更耐用

目录

描述	02
工作原理	02
型号说明	02
材料	02
技术参数	03
性能曲线	03
外形尺寸	04

机能符号



描述

比例型电磁驱动、4通、3位、阀芯式、浮动中位、液压螺纹插装阀。

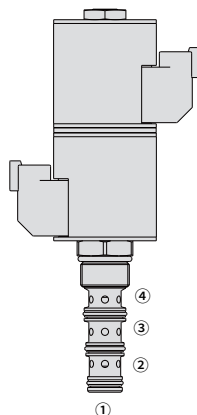
工作原理

断电时，36ED10-47D 阻止油液流向③，而允许油液从②流向①，或从④流向①。

S1 线圈通电时，油液可以从③流向④，或从②流向①。

S2 线圈通电时，油液可以从③流向②，或从④流向①。

在 12VDC 系统中，0.4A 时，产生初始入口节流流量，在 1.1~1.2A 时，额定流量为 6gpm。阀在不同方向的节流特性很近似（参见性能图）。虽然油口①可以完全受压，但它不作为阀的输入口使用。如果油缸面积比造成回油各路各工作油口的流量不等，较大的回流应导入油口②。



型号说明

36ED10-47D	<input type="checkbox"/>	-	<input type="checkbox"/>	-	<input type="checkbox"/>	-	<input type="checkbox"/>	<input type="checkbox"/>	<input type="checkbox"/>	<input type="checkbox"/>	<input type="checkbox"/>
选件:	无		空白								
只订购插装件			0								
密封材料:	聚氨酯 (标准型)		P								
	丁腈橡胶		N								
	氟橡胶		V								
					标准线圈电压:						
					无线圈		00				
					10VDC		10				
					12VDC		12				
					20VDC		20				
					24VDC		24				
									E 型线圈终端 (VDC):		
									Amp Junior Timer		EJ
									(符合 IP67 标准)		
									Deutsch DT04-2P		ER
									(符合 IP69K 标准)		
									DIN 43650		EG
									(符合 IP65 标准)		
									D 型线圈终端 (VDC):		
									双扁形接头		DS
									(符合 SAE J858a, IP65 标准)		

材料

插件:

重量: 0.3 千克; 钢制, 工作面经硬化处理, 外表面镀锌; 聚氨酯 (标准型)。

标准阀块:

阳极氧化高强度铝合金, 额定压力达 240 bar; 提供球墨铸铁和钢制阀块;

尺寸可能有所不同, 请咨询工厂。

标准线圈: 请咨询工厂。

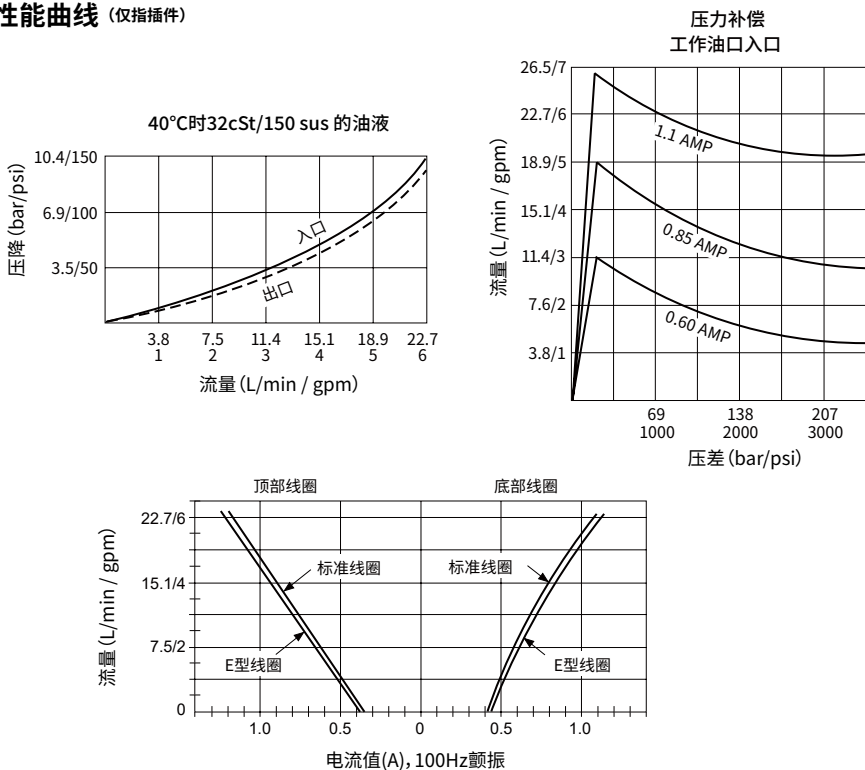
E 型线圈:

重量: 0.41 千克; 坚固金属外壳全封装, 符合 IP69K 防护标准, 配德驰插口。

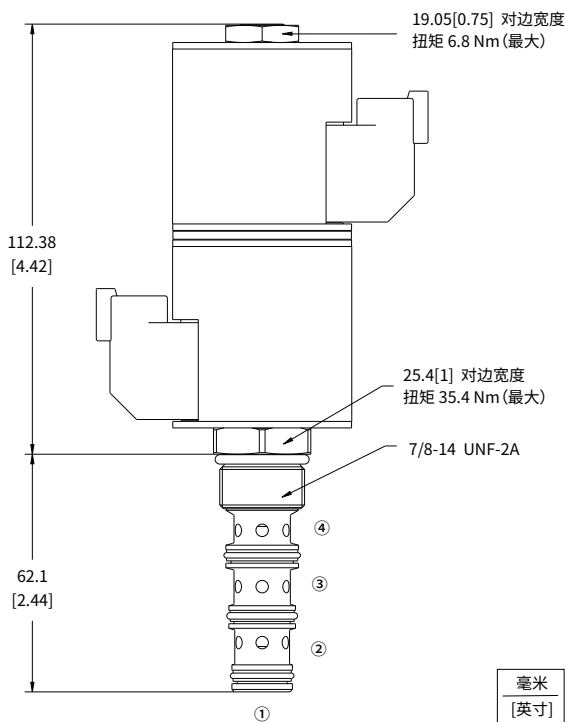
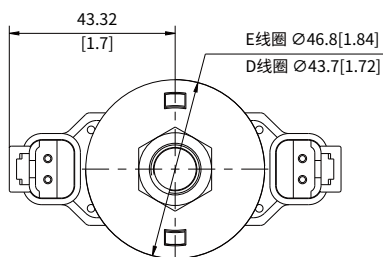
技术参数

最大压力	250 bar (3625 psi)
最大流量	22.7 L/min (6 gpm)
内泄漏	各边 ≤ 246 mL/min @ 207 bar
磁滞	小于 10%，流量在 1~5.5gpm 之间
最大控制电流	1.2A(12V)
颤振频率	100Hz
线圈额定负载	标准线圈和 E 型线圈可在额定电压的 115% 范围内连续变化
插孔规格	VC10-4 (详见技术参考资料)
工作介质	矿物油或具有润滑作用的合成油
粘度范围	7.4 至 420 mm ² /s
温度范围	-54 至 107 °C (聚氨酯密封)
	-40 至 100 °C (丁腈橡胶密封)
	-26 至 204 °C (氟橡胶密封)
油液污染度	最低污染度等级 ISO4406 20/18/14 级, 为延长使用寿命推荐 17/15/13 级

性能曲线 (仅指插件)



外形尺寸



毫米
[英寸]