



3.1

35ED08-47D 型 比例换向阀

最大压力 (bar)	240
最大流量 (L/min)	11.4

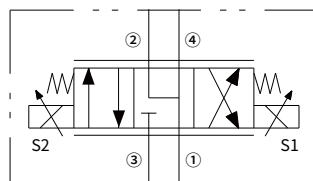
特点

- 电磁阀适合连续工作
- 高效湿式衔铁结构
- 插件电压可互换
- 可选 IP69K 防水 E 型线圈
- 行业通用阀孔
- 部件经硬化处理，更耐用

目录

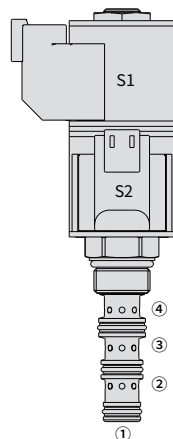
描述	02
工作原理	02
型号说明	02
材料	02
技术参数	03
性能曲线	03
外形尺寸	04

机能符号



描述

比例型电磁驱动、3位4通、直动阀芯式、浮动中位、液压螺纹插装阀。



工作原理

断电时，35ED08-47D 油口③截止，而允许油液从②流向①，或从④流向①。

线圈 1(S1) 通电时，油液可以从③流向④，以及从②流向①。

线圈 2(S2) 通电时，油液可以从③流向②，以及从④流向①。

虽然油口①可以完全受压，但它不作为阀的输入口使用。

如果油缸面积比造成回油各路各工作油口的流量不等，较大的回流应导入油口②。

型号说明

35ED08-47D	-	-	-	-	-	-	-	-								
选项：	空白	0	P	N	V	00	10	12	20	24	E 型线圈终端 (VDC):	ER	EL	DS	DG	DL
无						无线圈	10VDC	12VDC	20VDC	24VDC	Deutsch DT04-2P (符合 IP69K 标准)			(符合 SAE J858a, IP65 标准)		
只订购插装件											导线 (2)					
密封材料：											(符合 IP69K 标准)					
聚氨酯 (标准型)											D 型线圈终端 (VDC):					
丁腈橡胶											双扁形接头					
氟橡胶											(符合 SAE J858a, IP65 标准)					
											DIN 43650					
											(符合 IP65 标准)					
											导线 (2)					
											(符合 IP65 标准)					

材料

插件：

重量：0.2 千克；钢制，工作面经硬化处理，外表面镀锌；聚氨酯（标准型）。

标准阀块：

阳极氧化高强度铝合金，额定压力达 240 bar；提供球墨铸铁和钢制阀块；尺寸可能有所不同，请咨询工厂。

标准线圈：请咨询工厂。

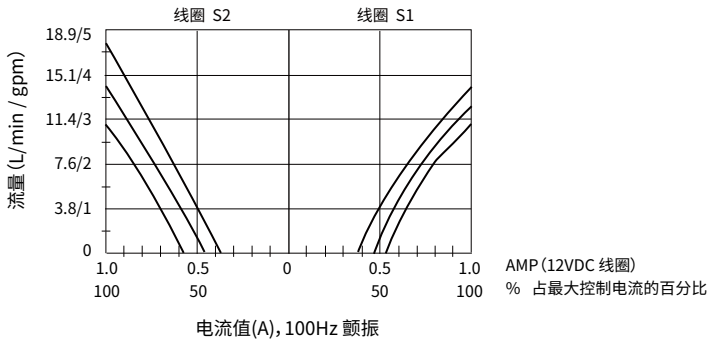
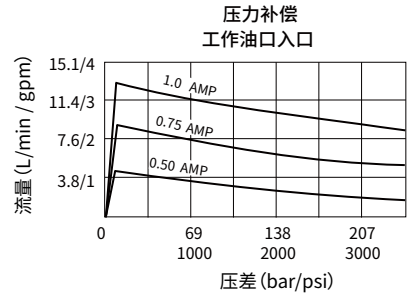
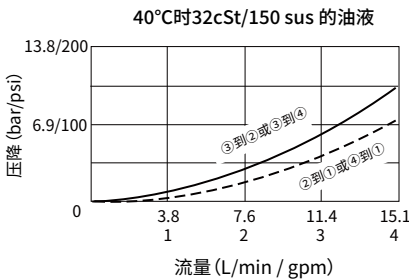
E 型线圈：

重量：0.14 千克；坚固金属外壳全封装，符合 IP69K 防护标准，配德驰插口。

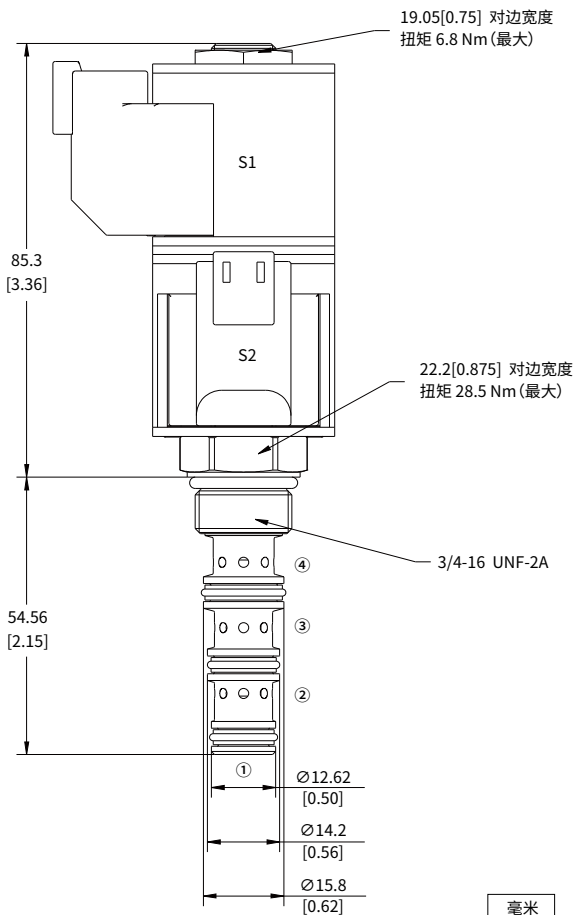
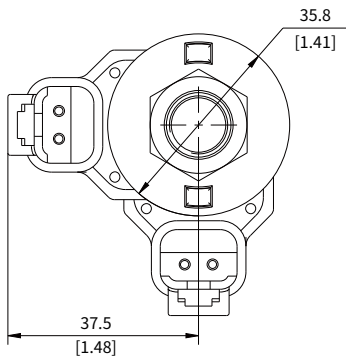
技术参数

最大压力	240 bar (3500 psi)
最大流量	11.4 L/min (3 gpm)
内泄漏	各边 ≤ 164 mL/min @ 207 bar
磁滞	< 7%
最大控制电流	1.0 A (12V)
颤振频率	90-110 Hz
线圈额定负载	标准线圈和 E 型线圈可在额定电压的 115% 范围内连续变化
插孔规格	VC08-4 (详见技术参考资料)
工作介质	矿物油或具有润滑作用的合成油
粘度范围	7.4 至 420 mm ² /s
温度范围	-54 至 107 °C (聚氨酯密封)
	-40 至 100 °C (丁腈橡胶密封)
	-26 至 204 °C (氟橡胶密封)
油液污染度	最低污染度等级 ISO4406 18/16/13 级, 为延长使用寿命推荐 15/13/11 级

性能曲线 (仅指插件)



外形尺寸



毫米
[英寸]