



# 30SD10-21 型 电磁换向阀

2.18

额定压力 (bar)	207
最大流量 (L/min)	68.1 (详见性能曲线)

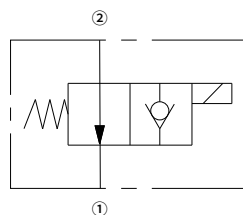
## 特点

- 额定线圈适合连续工作
- 插件电压可互换
- 可选 IP69K 防水 E 型线圈
- 高效湿式衔铁结构
- 行业通用阀孔
- 部件经硬化处理，耐用且低泄漏

## 目录

描述	02
工作原理	02
型号说明	02
材料	02
技术参数	03
性能曲线	03
外形尺寸	04

## 机能符号



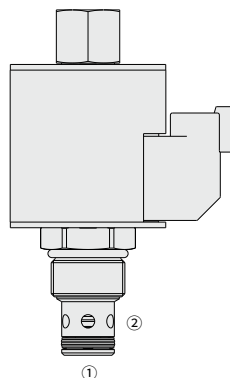
## 描述

电磁驱动，2 通导控座阀式、常开、液压螺纹插装阀，用于要求低泄漏的负载保持应用。

## 工作原理

断电时，30SD10-21 允许油液从②流向①。在此工况下，油液从①流向②的流动将受到巨大限制。

通电时，阀芯关闭阀座，从而截止油液从②流向①流动。在此工况下，在①口的压力克服了电磁力后（所需压力 3.4 至 10.3bar[50 至 150psi]），允许油液从①到②流动。



## 型号说明

30SD10-21		-	-	-	-	-	-	-	-
选项:	无	空白							
只订购插件件		0							
密封材料:	丁腈橡胶 (标准型)		N						
	聚氨酯		P						
	氟橡胶		V						
				标准线圈电压:					
				无线圈	00	E 型线圈终端 (VDC):			
				10VDC	10	Amp Junior Timer		EJ	
				12VDC	12	(符合 IP67 标准)			
				20VDC	20	Deutsch DT04-2P		ER	
				24VDC	24	(符合 IP69K 标准)			
						DIN 43650		EG	
						(符合 IP65 标准)			
						D 型线圈终端 (VDC):			
						双扁形接头		DS	
						(符合 SAE J858a, IP65 标准)			

## 材料

### 插件:

重量: 0.2 千克; 钢制, 工作面经硬化处理, 外表面镀锌; 丁腈橡胶 (标准型)。

### 标准阀块:

阳极氧化高强度铝合金, 额定压力达 240 bar; 提供球墨铸铁和钢制阀块; 尺寸可能有所不同, 请咨询工厂。

标准线圈: 请咨询工厂。

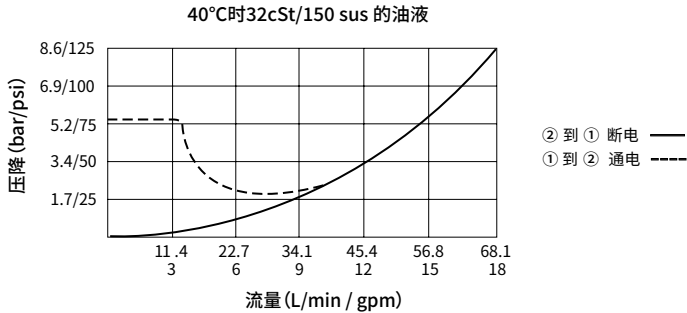
### E 型线圈:

重量: 0.41 千克; 坚固金属外壳全封装, 符合 IP69K 防护标准, 配德驰插口。

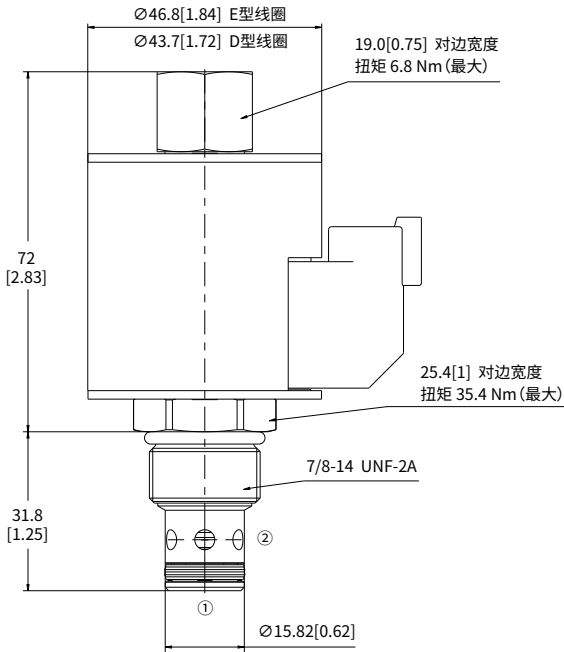
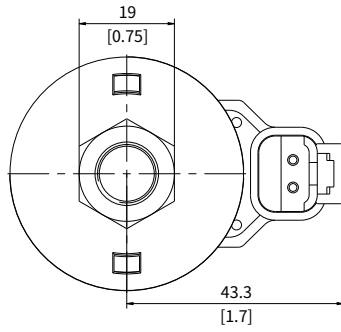
## 技术参数

额定压力	207 bar (3000 psi)	
最大流量	详见性能曲线	
内泄漏	≤ 0.15 mL/min (3 滴 /min) @207 bar	
线圈额定负载	可在 85% 至 115% 的额定电压范围内连续工作	
20°C时线圈 初始电流	E 型线圈	12VDC 时为 1.7 A; 24VDC 时为 0.85 A
	D 型线圈	12VDC 时为 1.67 A; 24VDC 时为 0.83 A
最小吸合电压	207 bar 时为额定电压的 85%	
插孔规格	VC10-2 (详见技术参考资料)	
工作介质	矿物油或具有润滑作用的合成油	
粘度范围	7.4 至 420 mm <sup>2</sup> /s	
温度范围	-40 至 100 °C (丁腈橡胶密封)	
	-54 至 107 °C (聚氨酯密封)	
	-26 至 204 °C (氟橡胶密封)	
油液污染度	最低污染度等级 ISO4406 20/18/14 级, 为延长使用寿命推荐 17/15/13 级	

## 性能曲线 (仅指插件)



## 外形尺寸



毫米
[英寸]