



3.3

M70F(E) 系列 斜盘式定量柱塞马达

M70F(E) 系列斜盘式定量柱塞式马达应用于开式或者闭式回路,通过采用斜盘式结构,使结构更加紧凑,高功率密度,适用于农业机械、工程机械及一般产业车辆。

适用于开式或闭式回路

规格:	45	63	75	85	100	130
公称压力 (bar):	280	400	400	400	400	400
最大压力 (bar):	350	450	450	450	450	450



目录

技术参数	02
最低增压压力	03
原理图	03
型号说明	04
安装尺寸	
· M70FE 45 安装尺寸	06
· M70F 63 安装尺寸	08
· M70F 75 安装尺寸	10
· M70F 85 安装尺寸	12
· M70F 100 安装尺寸	14
· M70F 130 安装尺寸	16

特点

- ◁ 卓越的高速运转性能和平稳的启动性能:
通过旋转机构零部件的优化设计实现了高速运转的平稳和启动顺畅
- ◁ 卓越的低速性能:
在低速领域内发挥卓越的控制性能
- ◁ 紧凑的形状:
通过采用斜盘式结构,使结构更加紧凑
- ◁ 长寿命:
通过斜盘式结构,实现了轴承的长寿化

技术参数

规格 M70F(E)		45	63	75	85	100	130
最大排量: q_{\max}	cm^3	45	63	75	85	100	130
最高转速: N	min^{-1}	4000	5000	4500	4500	3550	3400
额定压力: P_{nom} *1	bar	280	400	400	400	400	400
最大压力: P_{max} *2	bar	350	450	450	450	450	450
理论输出扭矩	$\text{N} \cdot \text{m}$	200	401	478	542	636	830
功率	Kw	84	210	225	255	236	295
最大流量: Q	L/min	180	315	337	382	355	442
转动惯量	$\text{kg} \cdot \text{m}^2$	0.0033	0.0072	0.0072	0.011	0.015	0.025
壳体油量	L	0.7	1	1	0.5	0.5	1.2
重量	Kg	19.4	26	26.5	28.6	32.8	49.4
油液温度	$^{\circ}\text{C}$	泄油口油温: $-20 \sim +115$ 进口油温: $-20 \sim +90$					

以上表格中数据包括理论值

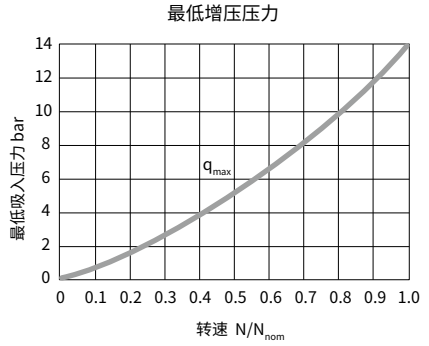
*1: 额定压力是指产品在适当的产品寿命、性能下工作的设计压力

*2: 恒立特有

最低增压压力

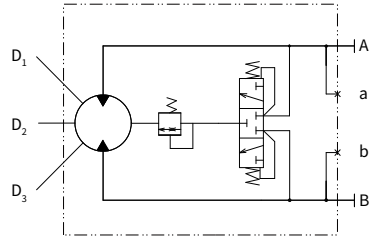
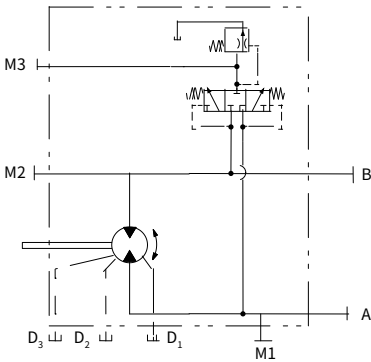
为了防止由于马达在负载拖动下动作时（呈泵工况状态）而发生气蚀现象，需要在吸入油口处设置增压压力。

上图表示，在稳定状态时的最低增压压力值。流量有突变的情况下，需要考虑如图所示以上的增压压力，此点敬请注意。

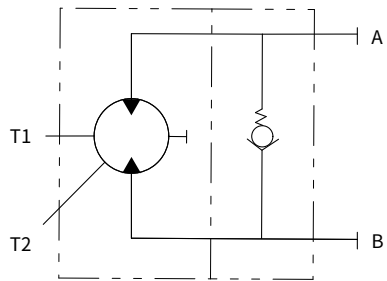
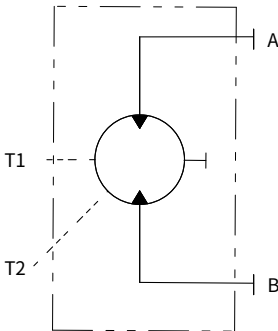


原理图

· M70F



· M70FE



型号说明

M70F	85	A	A	M	A	L2	—	N
①	②	③	④	⑤	⑥	⑦		⑧

结构系列

①	结构系列	45	63	75	85	100	130	代号
	斜盘式定量柱塞马达 (法兰式设计)		●	●	●	●	●	M70F
	斜盘式定量柱塞马达 (插装式设计)	●						M70FE

排量

②	排量	45	63	75	85	100	130
---	----	----	----	----	----	-----	-----

油口法兰和油口位置

③	油口法兰	油口位置	45	63	75	85	100	130	代号
	ISO 6162-2 DN19	异侧		●					1A
		同侧	●						1R
	ISO 6162-2 DN25	异侧			●	●			2A
		同侧			●	●			2R
	ISO 6162-2 DN32	异侧							3A
		同侧					●	●	3R

螺纹油口类型 (不含进 / 进出油口安装螺纹)

④		45	63	75	85	100	130	代号
	UNC 统一螺纹, 符合标准 ISO 11926	●	●	●	●	●	●	A
	公制螺纹, 符合标准 ISO 6149		●	●	●	●		M
	公制螺纹, 符合标准 DIN 3852		●	●	●	●		E
	BSP G 螺纹, 符合标准 JIS B2351		●	●	●	●		G

进出油口安装螺纹

⑤		45	63	75	85	100	130	代号
	UNC 美制螺纹 (仅用于美制螺纹)		●	●	●	●		A
	公制螺纹	●	●	●	●	●		M

型号说明

输入轴

	标准	规格	45	63	75	85	100	130	代号
⑥	ANSI B92.1	1 1/2 in 17T 12/24DP				○			1
	ANSI B92.1	1 3/4 in 13T 8/16DP				○			2
	ANSI B92.1	2 in 15T 8/16DP				○			3
	ANSI B92.1	1 3/8 in 21T 16/32DP			●	●	○		4
	ANSI B92.1	1 1/4 in 14T 12/24DP				○			5
	DIN 5480	W35×2×16×9g		●		○			6
	DIN 5480	W40×2×18×9g				○			7
	DIN 5480	W45×2×21×9g				○			8
	DIN 5480	W50×2×24×9g				○			9
	ANSI B92.1	23T 16/32DP			●	●	●		A
	SAE J498B	27T 16/32DP					○	●	B
	锥轴 (125: 1000)		●						D

安装法兰

	安装法兰 (M70F)	63	75	85	100	130	代号
⑦	SAE J744 127-4	●	●	●	●		L2
	SAE J744 152-4					●	L3
	安装法兰 (M70FE)	45					代号
	SAE2- 孔	●					L1

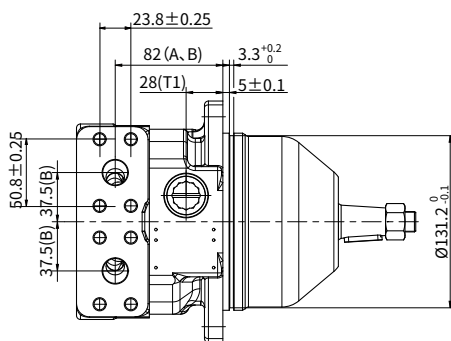
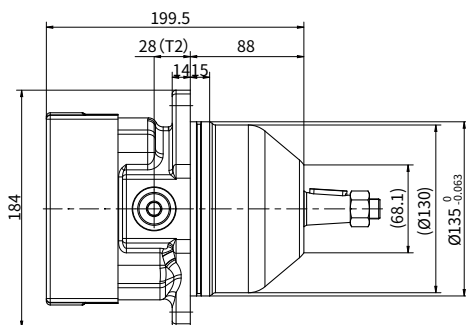
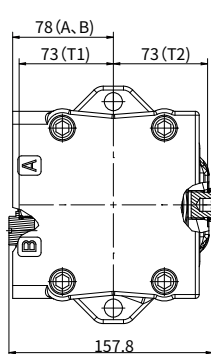
标准 / 特殊型号

标准型号		N					
⑧	特殊型号	带冲洗阀 (仅 M70F75、 M70F85、 M70F100、 M70F130)	冲洗流量 (L/min)	代号	冲洗流量 (L/min)	代号	开启压力 16bar, 压差 ΔP=25bar
			3.5	A	20	G	
			5	B	25	H	
			8	C	30	I	
			10	D	35	J	
			14	E	40	K	
			17	F			

备注: ● = 可供货; ○ = 根据要求供货;

安装尺寸

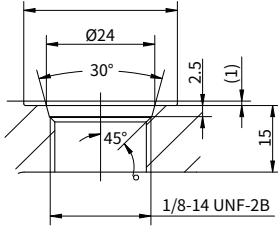
M70FE 45 安装尺寸



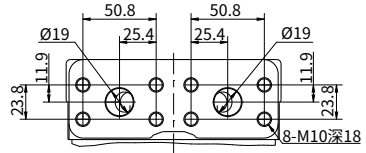
控制与流向		油液方向	
		油口 A	油口 B
旋向	右旋	出	入
	左旋	入	出

安装尺寸

·M70FE 45 油口尺寸



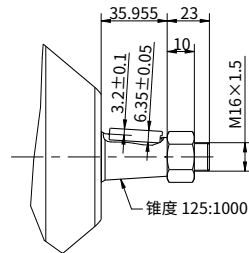
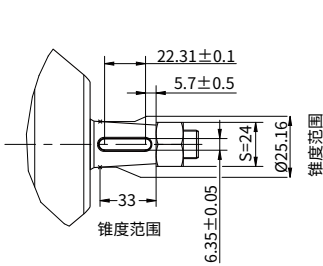
T1, T2 油口尺寸



法兰油口尺寸

	油口名称	油口尺寸和类型
A、B	进油口	SAE J518 3/4" M10
T1、T2	泄油口	ISO 11926 7/8-14 UNF-2B

·M70FE 45 输入轴及轴伸类型

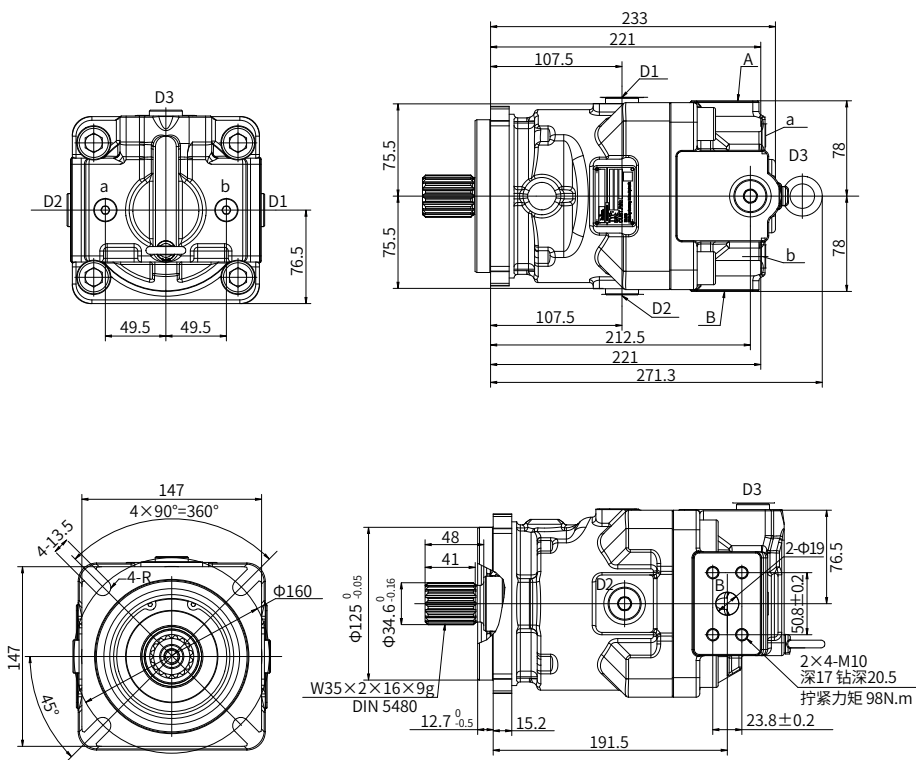


“D” 型输入轴

安装尺寸

M70F 63 安装尺寸

异侧油口



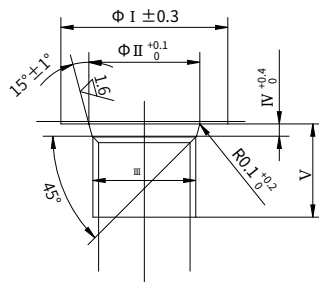
输出轴旋转方向（从输出轴端方向看）

进油口	出油口	旋转方向
A	B	逆时针
B	A	顺时针

注：旋转方向为从输出轴伸方向观察。

安装尺寸

·油口形式 (型号④)



·泄油口及测压口

管螺纹型式 (代码: 1)

	油口名称	I	II	III	IV	V	安装扭矩 (N.m)
a,b	测压口	24	15.6	G1/4	2.5	15	36
D1/D2/D3	泄油口	34	22.6	G1/2	2.5	13/13/19	98

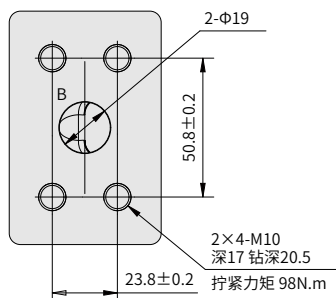
M 螺纹型式 (代码: 4)

	油口名称	I	II	III	IV	V	VI	安装扭矩 (N.m)
25	测压口	15.6	M14×1.5	2.4	15.5	15	47	59
40	泄油口	29.2	M27×2	3.1	13	15	180	170

ANSI 螺纹型式 (代码: 2, 3)

	油口名称	I	II	III	IV	V	VI	安装扭矩 (N.m)
25	测压口	25	15.6	9/16-18UNF-2B	2.5	15.5	12	59
34	泄油口	41	29.2	1-1/16-12UN-2B	3.3	13	15	170

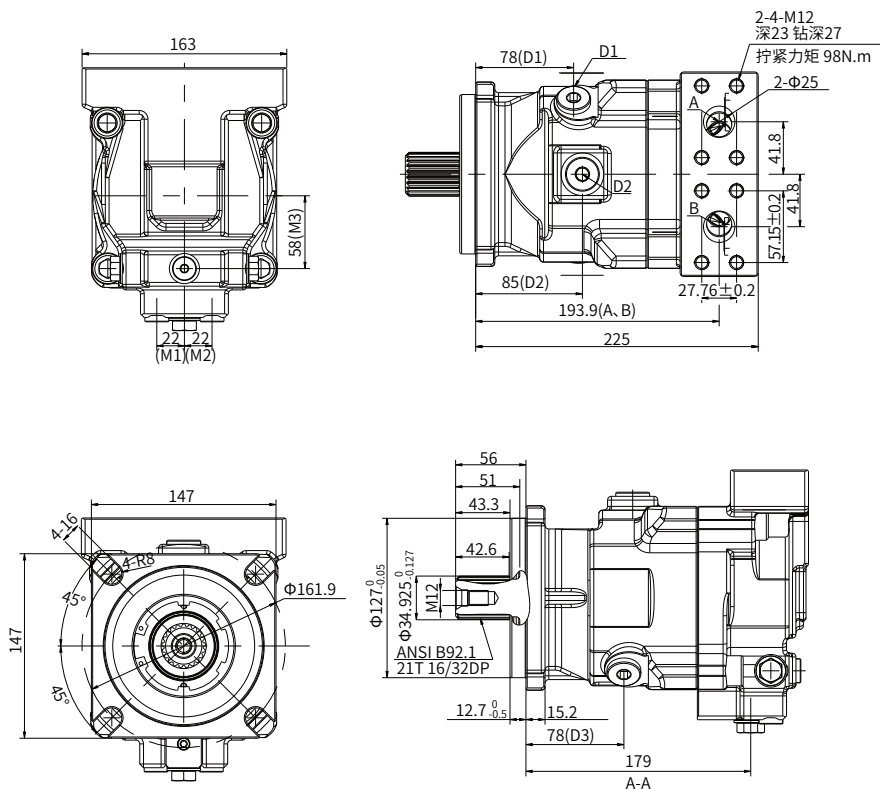
·法兰油口尺寸



安装尺寸

M70F 75 安装尺寸

同侧油口



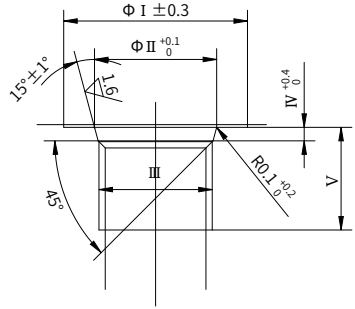
输出轴旋转方向（从输出轴端方向看）

进油口	出油口	旋转方向
A	B	逆时针
B	A	顺时针

注：旋转方向为从输出轴伸方向观察。

安装尺寸

·油口形式 (型号④)

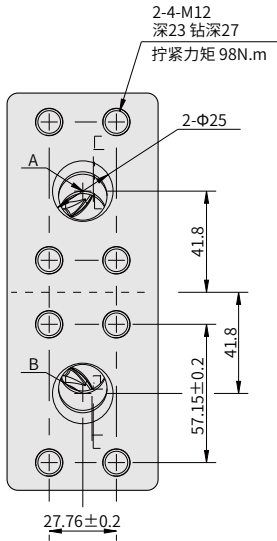


·泄油口及测压口

ANSI 螺纹型式 (代码: 2, 3)

	油口名称	I	II	III	IV	V	拧紧力矩 (N·m)
M1/M2/M3	测压口	24	15.6	G1/4	2.5	15	36
D1/D2/D3	泄油口	34	22.6	G1/2	2.5	13/13/19	98

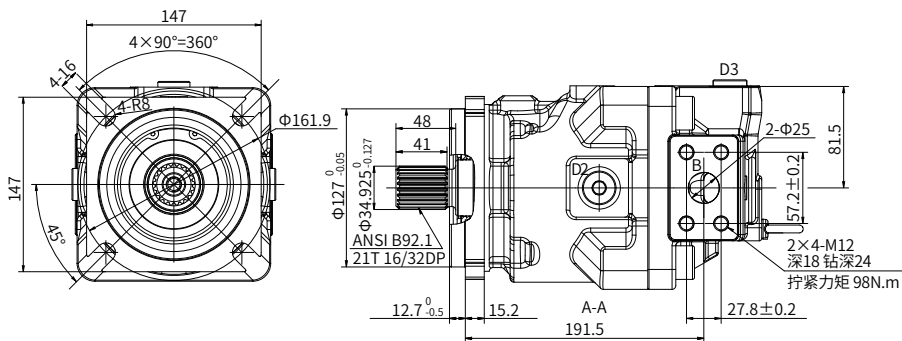
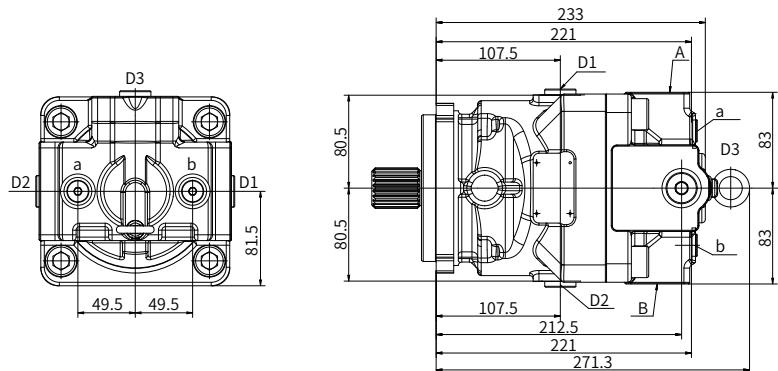
·法兰油口尺寸



安装尺寸

M70F 85 安装尺寸

异侧油口



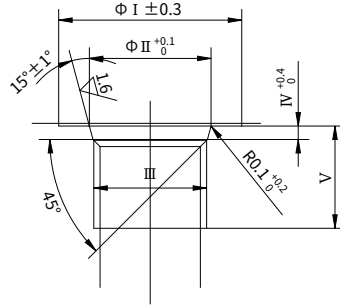
输出轴旋转方向 (从输出轴端方向看)

进油口	出油口	旋转方向
A	B	逆时针
B	A	顺时针

注：旋转方向为从输出轴伸方向观察。

安装尺寸

·油口形式 (型号④)



·泄油口及测压口

ANSI 螺纹型式 (代码: 2, 3)

	油口名称	I	II	III	IV	V	拧紧力矩 (N·m)
a,b	测压口	24	15.6	G1/4	2.5	15	36
D1/D2/D3	泄油口	34	22.6	G1/2	2.5	13/13/19	98

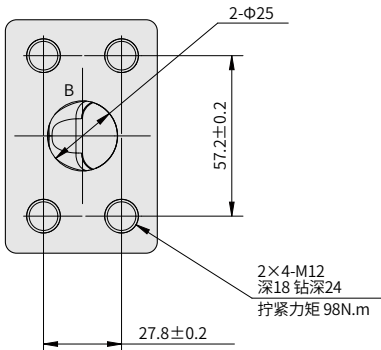
M 螺纹型式 (代码: 4)

	油口名称	I	II	III	IV	V	VI	安装扭矩 (N.m)
25	测压口	15.6	M14×1.5	2.4	15.5	15	47	59
40	泄油口	29.2	M27×2	3.1	13	15	180	170

管螺纹型式 (代码: 1)

	符号	I	II	III	IV	V	VI	安装扭矩 (N.m)
25	25	15.6	G 1/4	2.5	15.5	15	36	59
34	34	29.2	G 1/2	2.5	13	15	98	170

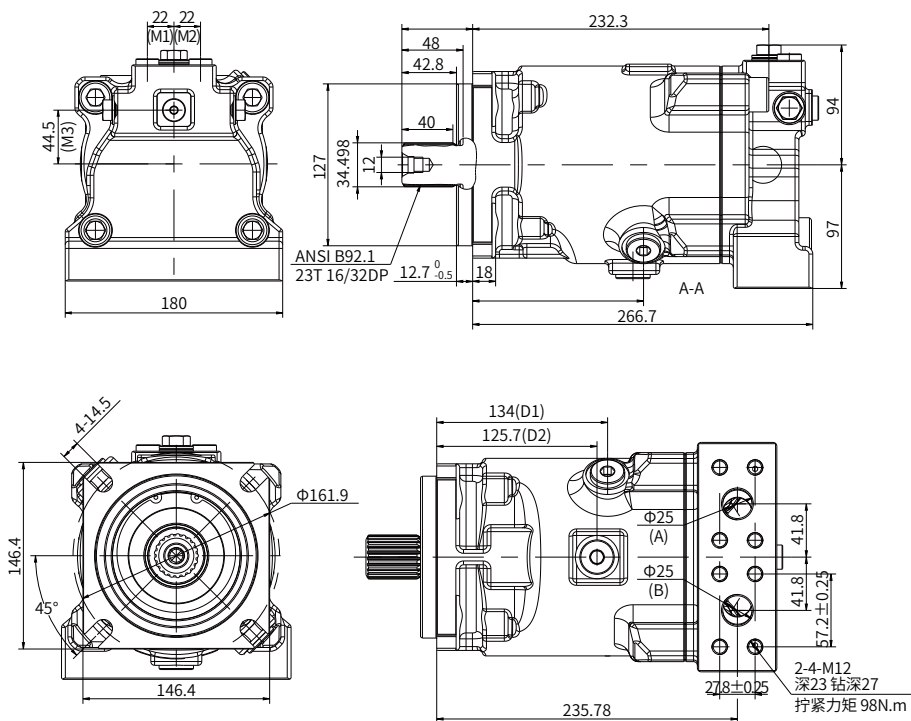
·法兰油口尺寸



安装尺寸

M70F 100 安装尺寸

同侧油口



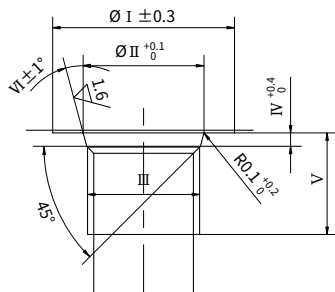
输出轴旋转方向（从输出轴端方向看）

进油口	出油口	旋转方向
A	B	逆时针
B	A	顺时针

注：旋转方向为从输出轴伸方向观察。

安装尺寸

·油口形式 (型号④)



·泄油口及测压口

ANSI 螺纹型式 (代码: 2, 3)

	油口名称	I	II	III	IV	V	VI	安装扭矩 (N.m)
M1/M2/M3	测压口	25	15.6	9/16-18UNF-2B	2.5	15.5	12	59
D1/D2/D3	泄油口	41	29.2	1-1/16-12UN-2B	3.3	13	15	170

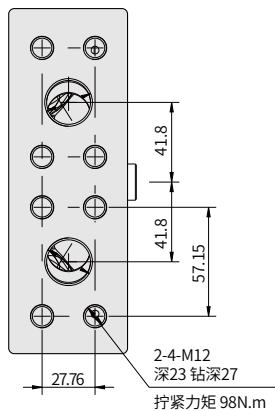
M 螺纹型式 (代码: 4)

	油口名称	I	II	III	IV	V	VI	安装扭矩 (N.m)
25	测压口	15.6	M14×1.5	2.4	15.5	15	47	59
40	泄油口	29.2	M27×2	3.1	13	15	180	170

管螺纹型式 (代码: 1)

	符号	I	II	III	IV	V	VI	安装扭矩 (N.m)
25	25	15.6	G 1/4	2.5	15.5	15	36	59
34	34	29.2	G 1/2	2.5	13	15	98	170

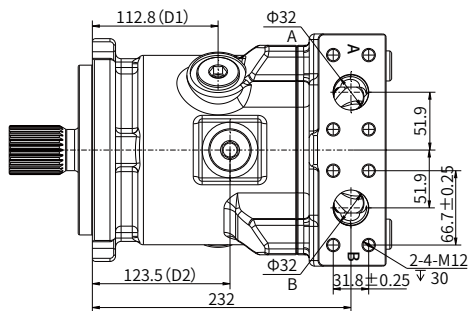
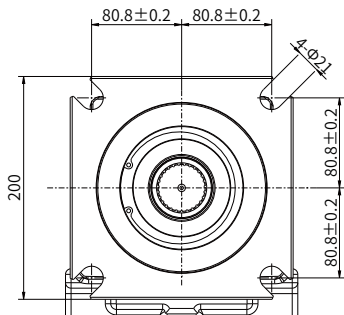
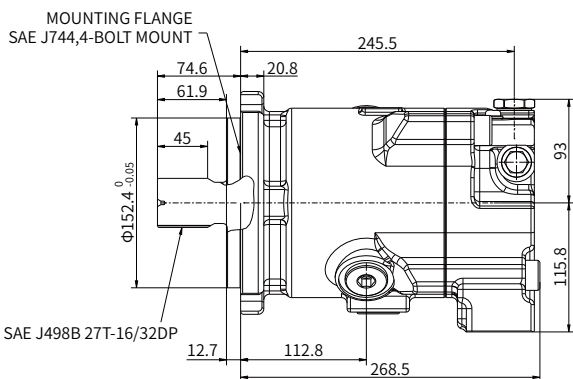
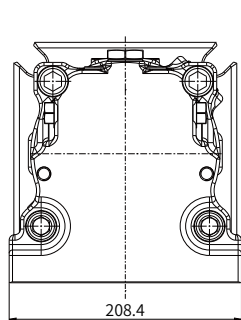
·法兰油口尺寸



安装尺寸

M70F 130 安装尺寸

同侧油口



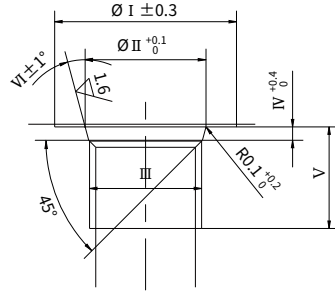
输出轴旋转方向（从输出轴端方向看）

进油口	出油口	旋转方向
A	B	逆时针
B	A	顺时针

注：旋转方向为从输出轴伸方向观察。

安装尺寸

·油口形式 (型号④)

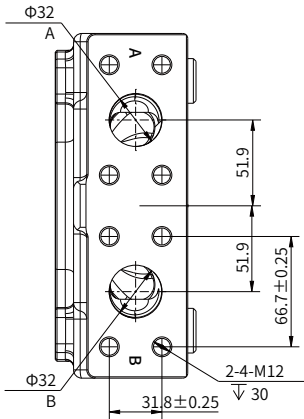


·泄油口及测压口

ANSI 螺纹型式 (代码: 2, 3)

	油口名称	I	II	III	IV	V	VI	安装扭矩 (N.m)
a,b	测压口	25	15.7	9/16-18UNF-2B	2.5	14.5	12°	30
D1/D2/D3	泄油口	49	35.55	1 5/16-12UN-2B	3.3	24	15°	150

·法兰油口尺寸



中国

+86 400 101 8889

美国

+01 630 995 3674

德国

+49 (30) 72088-0

日本

+81 03 6809 1696



© 未经恒立液压公司授权，此宣传册任何部分不得以任何方式翻版、编辑、复制及使用电子方式进行传播。由于产品一直在不断开发创新中，本宣传册中信息不针对特定行业的特殊条件或适用性，对于因此而产生的任何不完整或不准确描述，恒立液压不承担责任。