



3.1

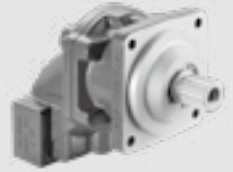
M60F 系列

斜轴式定量柱塞马达

M60F 系列斜轴定量马达, 适用于开式回路和闭式回路, 通过采用斜轴式结构, 同体积下具有更大排量, 结构更加紧凑。

适用于开式或闭式液压传动回路

规格:	56	63	80	90
公称压力 (bar):	400	400	400	400
最大压力 (bar):	450	450	450	450



目录

技术参数	02
型号说明	03-04
剖面图、原理图、安装尺寸	
· M60F56, M60F63	05-07
· M60F80, M60F90	08-12

特点

- ◁ 更高的压力和更高的转速
- ◁ 高启动效率
- ◁ 高功率密度
- ◁ 高扭矩、长使用寿命
- ◁ 卓越的低速性能
- ◁ 适用于工程机械及一般产业车辆

技术参数

规格		56	63	80	90
最大排量 (cc/rev)		56.1	63	79.8	90.5
旋转方向		双向			
转速	平均转速 (rpm)	5000		4500	
	最高转速 (rpm)	5500		5000	
额定压力 (bar)		400			
最大压力 (bar)		450			
理论输出扭矩 (N·m)	@ $\Delta P=400$ bar	357	401	508	576
最大流量 (L/min)	@ n_{nom}	281	315	359	407
转动惯量 ($kg \cdot m^2$)		0.0042	0.0042	0.0056	0.0058
重量 (kg)		18		24.7	
壳体油量 (L)		0.45		0.65	
油液粘度 (mm^2/s)		5 ~ 1600, 最佳范围: 16~36			
油液温度 ($^{\circ}C$)		-25 ~ 103			
油液清洁度		ISO 4406 20/18/15			

型号说明

M60F	90	N	W	V	N4	D0	B	N	N	—	A
①	②	③	④	⑤	⑥	⑦	⑧	⑨	⑩		⑪

结构系列

①	斜轴式定量柱塞马达	M60F
---	-----------	------

排量

②	排量 cc/rev	56	63	80	90
---	-----------	----	----	----	----

油口螺纹

③	进出油口和泄油口螺纹	统一螺纹 (UNC)	A
		公制螺纹	N

旋转方向

④	双向	W
---	----	---

密封形式

⑤	FKM (氟橡胶: 符合 DIN ISO 1629)	V
	NBR (丁腈橡胶: 符合 DIN ISO 1629)	N

安装法兰

⑥	125-4 ISO 3019-2 (M60F56、M60F63)	N5
	127-4 ISO 3019-2 (M60F80、M60F90)	N6
	140-4 ISO 3019-2 (M60F80、M60F90)	N4

型号说明

轴伸

⑦	W35×2×16×9g DIN 5480 (M60F56、M60F63)	D1
	W40×2×18×9g DIN 5480 (M60F80、M60F90)	D0
	ANSI B92.1 21T-16/32DP (M60F80、M60F90)	D2

油口位置

⑧	底部 (M60F80、M60F90)	B
	两侧 (M60F56、M60F63)	A

控制方式

⑨	有	S
	无	N

转速传感器

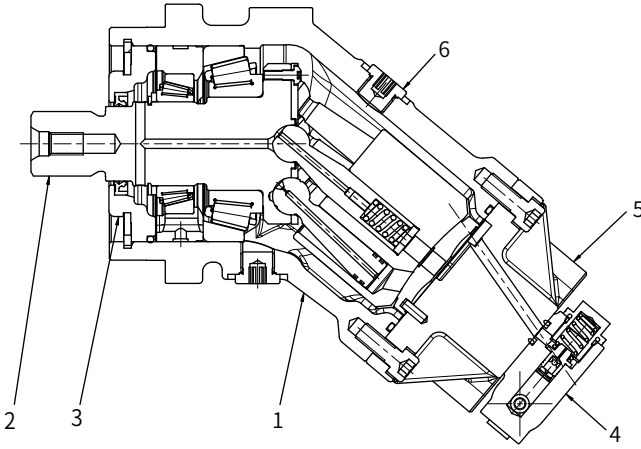
⑩	有	S
	无	N

标准 / 特殊型号

⑪	标准型号						N
	特殊型号	带冲洗阀	冲洗流量 (L/min)	代号	冲洗流量 (L/min)	代号	开启压力 16bar, 压差 ΔP=25bar
			3.5	A	20	G	
			5	B	25	H	
			8	C	30	I	
			10	D	35	J	
			14	E	40	K	
			17	F			

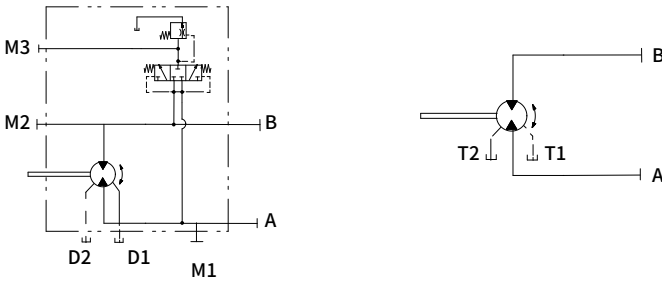
剖面图

· M60F 56/63



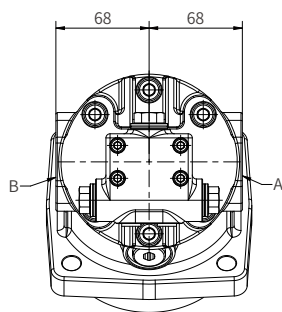
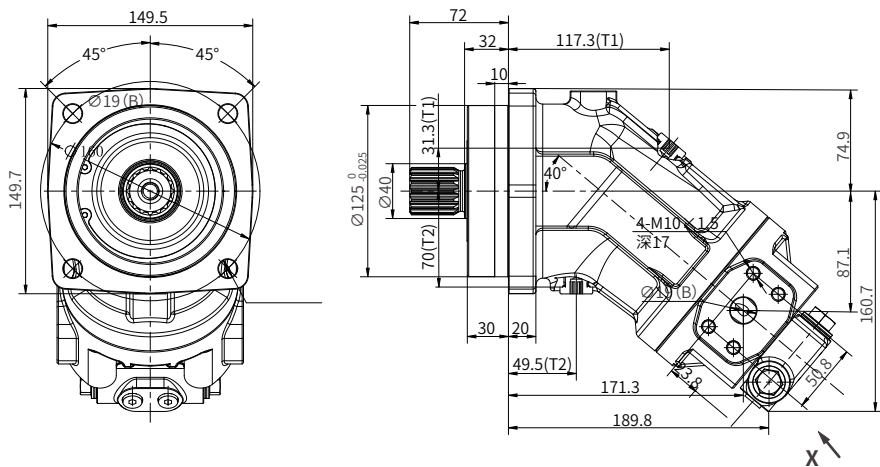
- | | |
|---------|----------|
| 1. 壳体 | 4. 冲洗阀 |
| 2. 旋转部件 | 5. 后盖 |
| 3. 油封盖 | 6. 内六角螺塞 |

原理图



安装尺寸

M60F 56/63 安装尺寸



X向视图

安装尺寸

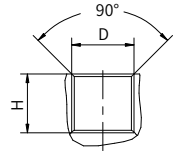
· 旋转方向与液压油流向

安装方式	旋转方向
流向 A → B	顺时针
流向 B → A	逆时针

· M60F 56/63 油口尺寸

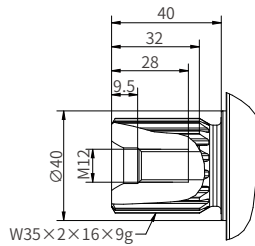
	油口名称	油口尺寸和类型	拧紧力矩 (N·m)
A、B	进/出口	SAE J518 DIN 13 1" M12×1.75 (深 17mm)	130
T1、T2	泄油口	DIN 3852 M18×1.5 (深 12mm)	60

油口	H	D	M
T1	17	∅ 18	M18×1.5
T2	17	∅ 18	M18×1.5



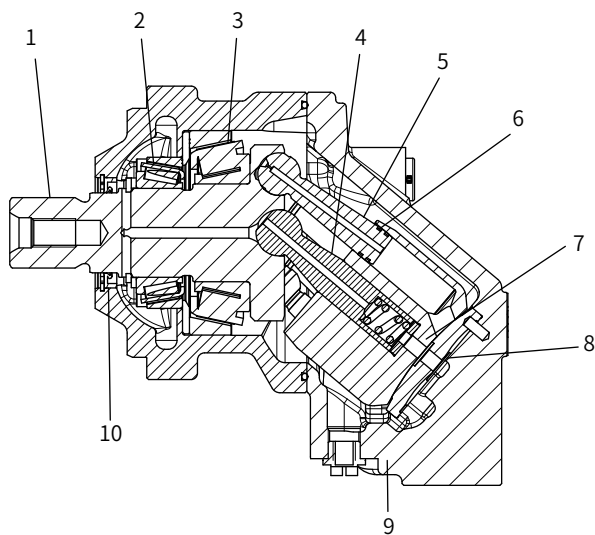
· M60F 56/63 输入轴及轴伸类型

“Z8” 型输入轴



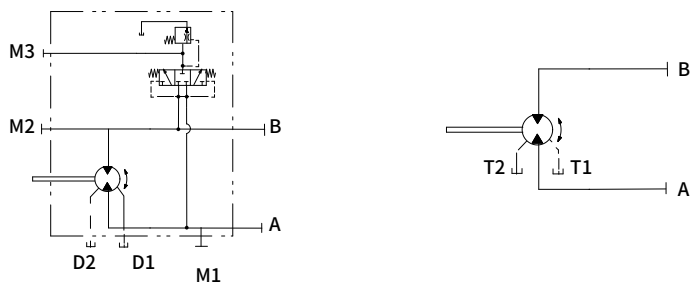
剖面图

· M60F 80/90



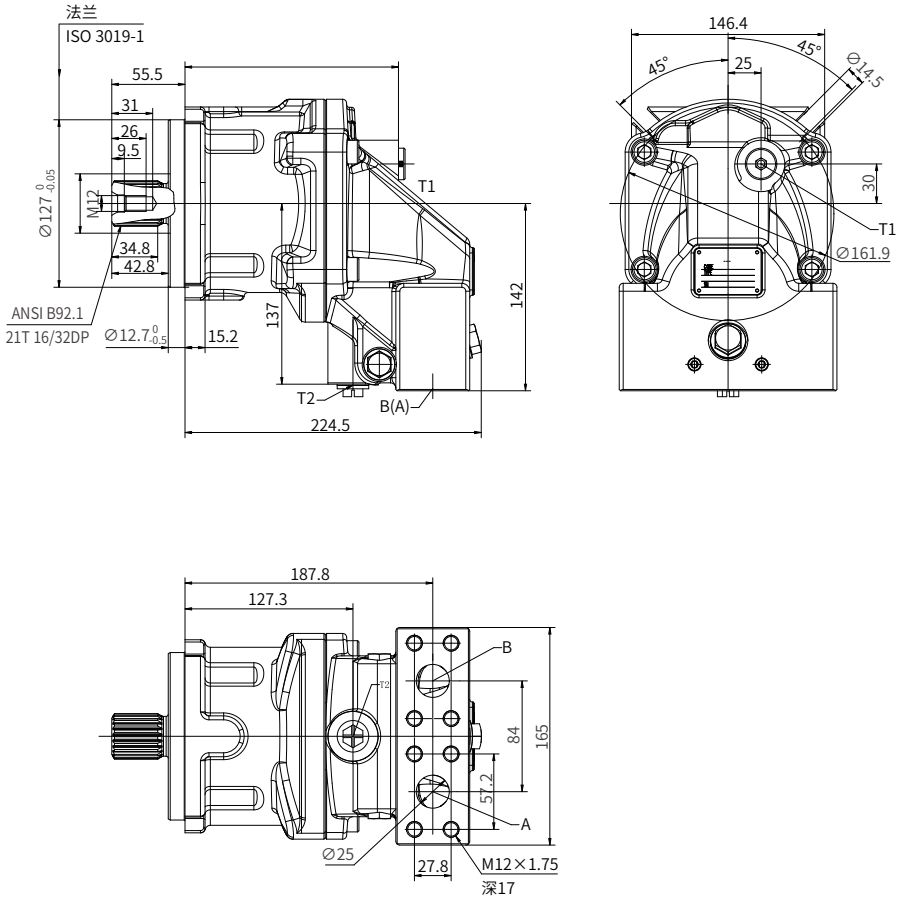
- | | |
|---------------|--------|
| 1. 主轴 | 6. 密封环 |
| 2. 圆锥滚子轴承 (小) | 7. 缸体 |
| 3. 圆锥滚子轴承 (大) | 8. 配流盘 |
| 4. 中心杆 | 9. 后盖 |
| 5. 柱塞 | 10. 油封 |

原理图



安装尺寸

M60F 80/90 安装尺寸



安装尺寸

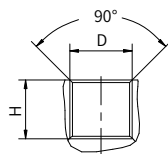
· 旋转方向与液压油流向

安装方式	旋转方向
流向 A → B	顺时针
流向 B → A	逆时针

· M60F 80/90 油口尺寸

	油口名称	油口尺寸和类型	拧紧力矩 (N·m)
A、B	进/出口	SAE J518 DIN 13 1" M12×1.75 (深 17mm)	130
T1、T2	泄油口	DIN 3852 M18×1.5 (深 12mm)	60

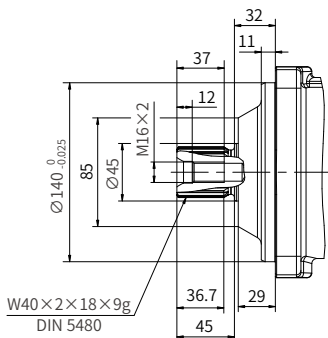
油口	H	D	M
T1	17	∅ 18	M18×1.5
T2	17	∅ 18	M18×1.5



03

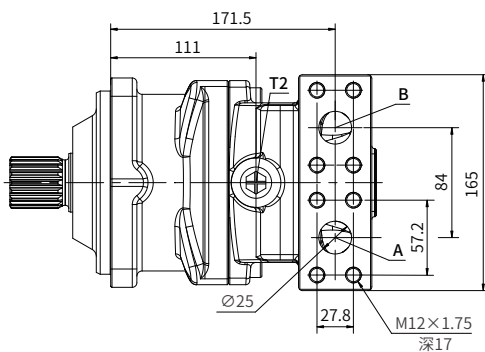
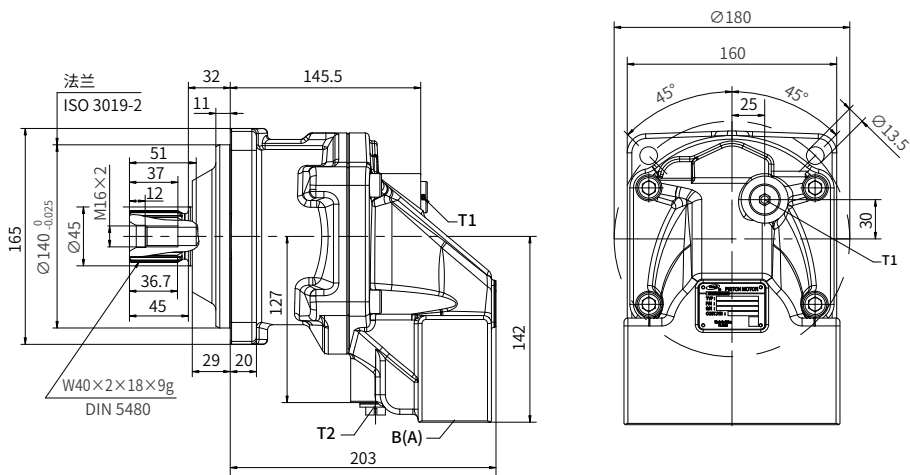
· M60F 80/90 输入轴及轴伸类型

“A1” 型输入轴



安装尺寸

M60F 80/90 安装尺寸



安装尺寸

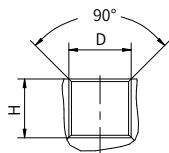
· 旋转方向与液压油流向

安装方式	旋转方向
流向 A → B	顺时针
流向 B → A	逆时针

· M60F 80/90 油口尺寸

	油口名称	油口尺寸和类型	拧紧力矩 (N·m)
A、B	进/出口	SAE J518 DIN 13 1" M12×1.75 (深 17mm)	130
T1、T2	泄油口	DIN 3852 M18×1.5 (深 12mm)	60

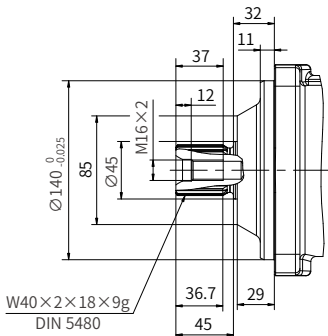
油口	H	D	M
T1	17	∅ 18	M18×1.5
T2	17	∅ 18	M18×1.5



03

· M60F 80/90 输入轴及轴伸类型

“A1” 型输入轴



中国

+86 400 101 8889

美国

+01 630 995 3674

德国

+49 (30) 72088-0

日本

+81 03 6809 1696



© 未经恒立液压公司授权，此宣传册任何部分不得以任何方式翻版、编辑、复制及使用电子方式进行传播。由于产品一直在不断开发创新中，本宣传册中信息不针对特定行业的特殊条件或适用性，对于因此而产生的任何不完整或不准确描述，恒立液压不承担责任。