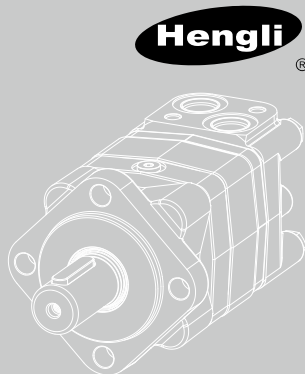


## 2.1

# HSD 系列

## 摆线液压马达

HSD 系列摆线液压马达，是一种低速大扭矩液压马达，端面配流使其具有较高的工作压力，启动压力低，效率高且保持性好的特点。



### 目录

概述.....	02
优点.....	02
标准结构.....	02
技术参数.....	03
性能参数.....	04-08
法兰油口尺寸.....	09-12
轴伸尺寸.....	13-16
输出轴允许径向力曲线.....	17
高压轴封承压曲线.....	17
原理图.....	17
旋转方向.....	17
订货信息.....	18



无轴款

标准款

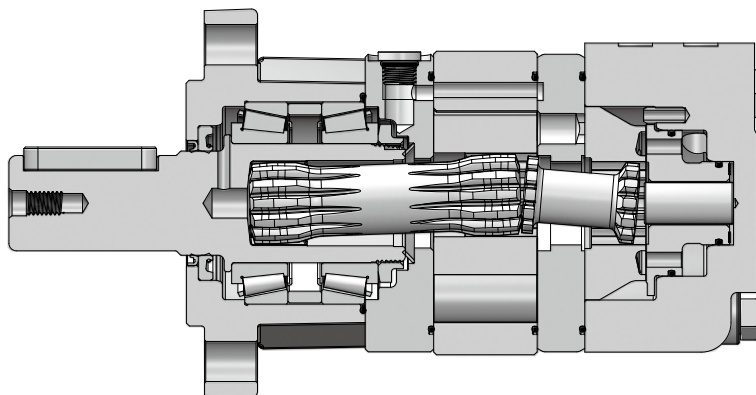
## 概述

HSD 系列摆线液压马达，是一种低速大扭矩液压马达，端面配流使其具有较高的工作压力，启动压力低，效率高且保持性好的特点。可在标准结构基础上根据用户需求进行多功能的变型设计。

## 优点

- 采用圆锥滚子轴承结构，可承受较大的轴向、径向载荷。
- 先进的端面配流结构，配流精度高，磨损后自动补偿能力强，确保高容积效率、长寿命、高效稳定工作。
- 有多种排量及安装尺寸可供选择。

## 标准结构



P-0029

## 技术参数

类型		80	100	125	160	200	230	250	315	400	500
排量 (cm <sup>3</sup> /rev.)		80.2	99.6	124.9	159.2	199.4	232.1	249.3	314.0	391.9	488.3
最高转速 (rpm)	连续	807	746	602	472	373	323	298	238	191	156
	断续	995	897	723	563	449	386	359	284	231	187
最大扭矩 (Nm)	连续	244	301	378	488	608	654	722	823	864	853
	断续	315	388	492	599	722	813	874	997	992	992
最大输出功率 (kW)	连续	15.5	18.0	18.0	16.5	16.5	13.8	14.5	15.0	11.0	9
	断续	19.5	22.5	22.5	23.0	22.0	17.2	18.0	17.0	12.5	10.5
最大压差 (bar)	连续	210	210	210	210	210	200	200	200	160	120
	断续	275	275	275	260	250	250	250	240	190	140
	峰值	295	295	295	280	270	270	270	260	210	160
最大流量 (L/min)	连续	65	75	75	75	75	75	75	75	75	75
	断续	80	90	90	90	90	90	90	90	90	90
最大空载启动压力 (bar)		12	10	10	8	8	8	8	8	8	8
最小启动扭矩 (Nm)	最大连续压差	188	233	292	373	467	517	556	700	699	653
	最大断续压差	246	305	383	461	556	647	695	840	830	762

T - 0041

- 断续工况：在断续工况下工作时间每分钟要小于 6 秒。
- 峰值压差：在峰值压差下，工作时间要小于每分钟 0.6 秒。
- 严禁马达在断续流量和断续压差下同时工作。
- 推荐使用 ISO 4406 清洁标准 20/18/15 的过滤标准。
- 推荐使用高品质抗磨液压油。
- 当温度为 50° C 时推荐油液最低粘度 20mm<sup>2</sup>/s。
- 推荐最高工作温度 82° C。
- 为了延长马达寿命请先注入油液在中等负载和速度下运转 10-15 分钟。

## 性能参数

		压差 (bar)						最大连续		最大断续
		30	70	105	140	175	210	225	250	275
<b>80</b>		80.2 cm <sup>3</sup> /rev. 扭矩 (Nm), 转速 (rpm)								
流量 (L/min)	5	30	77	115	155	195	223			
		<b>61</b>	<b>59</b>	<b>54</b>	<b>44</b>	<b>37</b>	<b>32</b>			
10	27	72	114	156	195	244	246	269		
	<b>123</b>	<b>117</b>	<b>110</b>	<b>100</b>	<b>88</b>	<b>73</b>	<b>67</b>	<b>60</b>		
20	25	70	114	154	193	233	249	279	305	
	<b>245</b>	<b>239</b>	<b>234</b>	<b>222</b>	<b>206</b>	<b>185</b>	<b>177</b>	<b>160</b>	<b>147</b>	
30	23	69	109	151	197	230	250	278	315	
	<b>367</b>	<b>360</b>	<b>353</b>	<b>343</b>	<b>323</b>	<b>302</b>	<b>295</b>	<b>279</b>	<b>256</b>	
40	25	70	105	146	189	228	248	277	307	
	<b>494</b>	<b>485</b>	<b>477</b>	<b>469</b>	<b>448</b>	<b>425</b>	<b>419</b>	<b>399</b>	<b>385</b>	
50		67	106	145	187	225	245			
		<b>609</b>	<b>598</b>	<b>584</b>	<b>565</b>	<b>543</b>	<b>532</b>			
最大连续 65			66	100	142	184	229	240		
			<b>807</b>	<b>786</b>	<b>763</b>	<b>744</b>	<b>718</b>	<b>711</b>		
最大断续 80			61	99	142	177				
			<b>995</b>	<b>968</b>	<b>943</b>	<b>919</b>				

总效率: 70-100%  40-69%  0-39% 

T - 0047

		压差 (bar)						最大连续		最大断续
		35	70	105	140	175	210	225	250	275
<b>100</b>		99.6 cm <sup>3</sup> /rev. 扭矩 (Nm), 转速 (rpm)								
流量 (L/min)	5	47	98	149	198	245	284	299		
		<b>49</b>	<b>48</b>	<b>46</b>	<b>43</b>	<b>37</b>	<b>31</b>	<b>23</b>		
10	47	96	148	198	250	298	317	351	375	
	<b>100</b>	<b>97</b>	<b>94</b>	<b>89</b>	<b>84</b>	<b>76</b>	<b>71</b>	<b>61</b>	<b>49</b>	
20	46	96	145	198	250	301	321	358	387	
	<b>198</b>	<b>196</b>	<b>191</b>	<b>187</b>	<b>181</b>	<b>168</b>	<b>160</b>	<b>150</b>	<b>147</b>	
30	45	95	146	196	246	297	322	358	388	
	<b>299</b>	<b>297</b>	<b>294</b>	<b>289</b>	<b>279</b>	<b>263</b>	<b>261</b>	<b>248</b>	<b>229</b>	
40	42	92	141	195	245	296	319	353	387	
	<b>398</b>	<b>394</b>	<b>391</b>	<b>391</b>	<b>384</b>	<b>368</b>	<b>364</b>	<b>346</b>	<b>335</b>	
50	37	90	138	190	242	297	315			
	<b>497</b>	<b>492</b>	<b>491</b>	<b>485</b>	<b>483</b>	<b>467</b>	<b>459</b>			
60	36	85	134	185	235	290	310			
	<b>596</b>	<b>593</b>	<b>583</b>	<b>577</b>	<b>562</b>	<b>565</b>	<b>552</b>			
最大连续 75	31	78	125	182	229	285	305			
	<b>746</b>	<b>739</b>	<b>742</b>	<b>725</b>	<b>711</b>	<b>697</b>	<b>692</b>			
最大断续 90		73	119	175	225					
			<b>897</b>	<b>878</b>	<b>875</b>	<b>861</b>				

总效率: 70-100%  40-69%  0-39% 

T - 0048

## 性能参数

125		压差 (bar)					最大连续		最大断续	
		35	70	105	140	175	210	225	250	275
124.9cm <sup>3</sup> /rev.		扭矩 (Nm), 转速 (rpm)								
5		50	113	176	229	301	327			
		<b>38</b>	<b>38</b>	<b>35</b>	<b>31</b>	<b>26</b>	<b>16</b>			
10		49	113	176	241	300	352	376	412	
		<b>79</b>	<b>77</b>	<b>74</b>	<b>67</b>	<b>60</b>	<b>48</b>	<b>45</b>	<b>37</b>	
20		48	110	175	239	302	378	384	430	475
		<b>159</b>	<b>158</b>	<b>152</b>	<b>147</b>	<b>131</b>	<b>116</b>	<b>106</b>	<b>94</b>	<b>82</b>
30		47	110	171	237	299	365	392	437	475
		<b>240</b>	<b>236</b>	<b>233</b>	<b>224</b>	<b>213</b>	<b>192</b>	<b>184</b>	<b>169</b>	<b>153</b>
40		45	108	170	234	298	364	388	432	492
		<b>320</b>	<b>316</b>	<b>312</b>	<b>303</b>	<b>293</b>	<b>269</b>	<b>256</b>	<b>249</b>	<b>233</b>
50		41	101	167	235	297	365	389		
		<b>401</b>	<b>395</b>	<b>387</b>	<b>381</b>	<b>363</b>	<b>348</b>	<b>343</b>		
60		36	103	165	233	295	357	384		
		<b>474</b>	<b>475</b>	<b>468</b>	<b>458</b>	<b>441</b>	<b>434</b>	<b>423</b>		
最大连续	75	26	95	152	217	285	353	378		
		<b>591</b>	<b>602</b>	<b>579</b>	<b>569</b>	<b>558</b>	<b>534</b>	<b>529</b>		
最大断续	90		84	148	212	275				
			<b>723</b>	<b>703</b>	<b>683</b>	<b>673</b>				

总效率: 70-100%  40-69%  0-39%

T - 0049

160		压差 (bar)					最大连续		最大断续	
		35	70	105	140	160	175	210	225	260
159.2cm <sup>3</sup> /rev.		扭矩 (Nm), 转速 (rpm)								
5		71	151	232	307	356	386			
		<b>30</b>	<b>30</b>	<b>28</b>	<b>24</b>	<b>20</b>	<b>18</b>			
10		72	151	230	311	355	385	460	489	
		<b>63</b>	<b>63</b>	<b>58</b>	<b>54</b>	<b>47</b>	<b>41</b>	<b>34</b>	<b>32</b>	
20		71	148	231	311	356	389	466	500	
		<b>125</b>	<b>123</b>	<b>120</b>	<b>115</b>	<b>108</b>	<b>102</b>	<b>85</b>	<b>79</b>	
30		67	145	226	308	355	389	488	501	599
		<b>187</b>	<b>186</b>	<b>183</b>	<b>178</b>	<b>170</b>	<b>165</b>	<b>145</b>	<b>136</b>	<b>112</b>
40		62	141	222	305	350	384	464	499	574
		<b>250</b>	<b>249</b>	<b>245</b>	<b>241</b>	<b>235</b>	<b>228</b>	<b>208</b>	<b>202</b>	<b>180</b>
50		59	134	216	297	344	378	457	491	
		<b>311</b>	<b>308</b>	<b>305</b>	<b>297</b>	<b>293</b>	<b>287</b>	<b>264</b>	<b>259</b>	
60		49	129	207	290	337	372	455	488	
		<b>376</b>	<b>370</b>	<b>366</b>	<b>362</b>	<b>355</b>	<b>349</b>	<b>331</b>	<b>319</b>	
最大连续	75	36	115	198	279	323	362	444	472	
		<b>472</b>	<b>469</b>	<b>468</b>	<b>455</b>	<b>449</b>	<b>443</b>	<b>444</b>	<b>415</b>	
最大断续	90	24	110	184	267	302				
		<b>563</b>	<b>559</b>	<b>550</b>	<b>541</b>	<b>525</b>				

总效率: 70-100%  40-69%  0-39%

T - 0050

## 性能参数

		压差 (bar)					最大连续		最大断续	
<b>200</b>		35	70	105	140	160	175	210	225	250
199.4cm <sup>3</sup> /rev.		扭矩 (Nm), 转速 (rpm)								
5		78	171	249	384					
		<b>24</b>	<b>21</b>	<b>23</b>	<b>20</b>					
10		76	191	293	383	446	488	574		
		<b>48</b>	<b>48</b>	<b>48</b>	<b>45</b>	<b>37</b>	<b>36</b>	<b>27</b>		
20		83	190	292	393	452	496	593	633	695
		<b>99</b>	<b>99</b>	<b>97</b>	<b>93</b>	<b>89</b>	<b>85</b>	<b>72</b>	<b>63</b>	<b>52</b>
30		81	187	289	390	455	492	608	634	701
		<b>149</b>	<b>148</b>	<b>146</b>	<b>146</b>	<b>139</b>	<b>134</b>	<b>120</b>	<b>112</b>	<b>97</b>
40		76	183	285	387	444	487	592	633	722
		<b>198</b>	<b>198</b>	<b>198</b>	<b>197</b>	<b>192</b>	<b>188</b>	<b>175</b>	<b>171</b>	<b>158</b>
50		61	177	278	379	439	479	584	626	
		<b>249</b>	<b>248</b>	<b>247</b>	<b>245</b>	<b>242</b>	<b>235</b>	<b>229</b>	<b>221</b>	
60		52	167	268	372	427	475	571	612	
		<b>298</b>	<b>294</b>	<b>293</b>	<b>293</b>	<b>286</b>	<b>279</b>	<b>264</b>	<b>257</b>	
最大连续 75		42	155	257	354	410	454	558	603	
		<b>373</b>	<b>378</b>	<b>373</b>	<b>371</b>	<b>363</b>	<b>355</b>	<b>340</b>	<b>329</b>	
最大断续 90		27	141	240	339	400				
		<b>449</b>	<b>446</b>	<b>448</b>	<b>437</b>	<b>431</b>				

总效率: 70-100%  40-69%  0-39% 

T - 0051

		压差 (bar)					最大连续		最大断续		
<b>230</b>		35	70	95	125	140	155	175	200	225	250
232.1cm <sup>3</sup> /rev.		扭矩 (Nm), 转速 (rpm)									
5		113	232	320							
		<b>21</b>	<b>20</b>	<b>20</b>							
10		113	229	321	420	465	517	569	652		
		<b>43</b>	<b>42</b>	<b>40</b>	<b>38</b>	<b>36</b>	<b>33</b>	<b>33</b>	<b>31</b>		
20		111	227	316	416	462	515	513	654	736	813
		<b>86</b>	<b>85</b>	<b>84</b>	<b>79</b>	<b>76</b>	<b>73</b>	<b>71</b>	<b>65</b>	<b>61</b>	<b>56</b>
30		109	222	310	412	462	514	510	657	735	
		<b>129</b>	<b>125</b>	<b>123</b>	<b>119</b>	<b>115</b>	<b>115</b>	<b>111</b>	<b>101</b>	<b>99</b>	
40		105	218	307	409	461	511	510	652	729	
		<b>173</b>	<b>167</b>	<b>167</b>	<b>160</b>	<b>159</b>	<b>154</b>	<b>152</b>	<b>143</b>	<b>140</b>	
50		98	213	298	405	447	500	504			
		<b>217</b>	<b>214</b>	<b>215</b>	<b>204</b>	<b>204</b>	<b>196</b>	<b>200</b>			
60		89	213	291	400	442	497	498			
		<b>260</b>	<b>257</b>	<b>254</b>	<b>248</b>	<b>246</b>	<b>240</b>	<b>241</b>			
最大连续 75		77	192	274	390	428	483	482			
		<b>323</b>	<b>323</b>	<b>319</b>	<b>312</b>	<b>312</b>	<b>306</b>	<b>305</b>			
最大断续 90		57	173	258	364	411					
		<b>386</b>	<b>385</b>	<b>384</b>	<b>381</b>	<b>374</b>					

总效率: 70-100%  40-69%  0-39% 

T - 0052

## 性能参数

		压差 (bar)						最大连续		最大断续	
<b>250</b>		35	70	95	125	140	155	175	200	225	250
249.3 cm <sup>3</sup> /rev.		扭矩 (Nm), 转速 (rpm)									
5	115										
	<b>19</b>										
10	117	239	332	438	482	536	596				
	<b>40</b>	<b>38</b>	<b>38</b>	<b>34</b>	<b>34</b>	<b>32</b>	<b>28</b>				
20	113	239	331	437	490	546	620	722	780	874	
	<b>78</b>	<b>78</b>	<b>77</b>	<b>72</b>	<b>69</b>	<b>67</b>	<b>63</b>	<b>55</b>	<b>46</b>	<b>39</b>	
30	111	237	330	437	490	544	618	704	787		
	<b>120</b>	<b>119</b>	<b>118</b>	<b>115</b>	<b>113</b>	<b>110</b>	<b>103</b>	<b>93</b>	<b>80</b>		
40	106	231	322	430	487	538	624	703	791		
	<b>159</b>	<b>157</b>	<b>154</b>	<b>154</b>	<b>154</b>	<b>149</b>	<b>145</b>	<b>134</b>	<b>124</b>		
50	102	223	320	430	479	531	610				
	<b>200</b>	<b>195</b>	<b>196</b>	<b>196</b>	<b>192</b>	<b>192</b>	<b>186</b>				
60	91	216	311	416	471	522	596				
	<b>239</b>	<b>238</b>	<b>240</b>	<b>237</b>	<b>235</b>	<b>231</b>	<b>225</b>				
最大连续 75	79	206	292	406	453	507	580				
	<b>298</b>	<b>295</b>	<b>294</b>	<b>293</b>	<b>291</b>	<b>285</b>	<b>276</b>				
最大断续 90	59	185	273	385	423						
	<b>357</b>	<b>358</b>	<b>359</b>	<b>354</b>	<b>351</b>						

总效率: 70-100%  40-69%  0-39%

T - 0053

		压差 (bar)						最大连续		最大断续	
<b>315</b>		35	70	100	120	140	160	175	200	225	240
314.0cm <sup>3</sup> /rev.		扭矩 (Nm), 转速 (rpm)									
5	147	309	426								
	<b>15</b>	<b>13</b>	<b>13</b>								
10	151	306	440	527	600	670					
	<b>30</b>	<b>28</b>	<b>28</b>	<b>25</b>	<b>23</b>	<b>20</b>					
20	154	304	442	531	612	731					
	<b>62</b>	<b>63</b>	<b>60</b>	<b>60</b>	<b>55</b>	<b>46</b>					
30	150	318	439	541	617	700	764	823	977	997	
	<b>94</b>	<b>94</b>	<b>92</b>	<b>89</b>	<b>85</b>	<b>76</b>	<b>73</b>	<b>65</b>	<b>66</b>	<b>60</b>	
40	144	303	448	532	647	756	826	903	940		
	<b>127</b>	<b>127</b>	<b>125</b>	<b>121</b>	<b>117</b>	<b>111</b>	<b>105</b>	<b>95</b>	<b>98</b>		
50	127	297	442	533	639	754	809				
	<b>160</b>	<b>158</b>	<b>156</b>	<b>153</b>	<b>149</b>	<b>144</b>	<b>139</b>				
60	125	285	436	525	633	744	809				
	<b>187</b>	<b>191</b>	<b>187</b>	<b>186</b>	<b>182</b>	<b>174</b>	<b>168</b>				
最大连续 75	99	266	406	502	601	706					
	<b>238</b>	<b>237</b>	<b>237</b>	<b>234</b>	<b>226</b>	<b>222</b>					
最大断续 90	68	238	388	479	572						
	<b>283</b>	<b>284</b>	<b>284</b>	<b>281</b>	<b>276</b>						

总效率: 70-100%  40-69%  0-39%

T - 0054

## 性能参数

		压差 (bar)							最大连续	最大断续	
<b>400</b>		30	60	80	105	120	140	160	175	190	
391.9cm <sup>3</sup> /rev.		扭矩 (Nm), 转速 (rpm)									
流量 (L/min)	5	167 12	352 12								
	10	177 25	346 24	461 22	606 21						
	20	170 49	341 47	463 47	609 45	695 43	809 39	864 33	987 30		
	30	162 73	337 73	457 74	606 72	692 70	807 65	916 58	990 45	992 41	
	40	153 98	328 99	445 98	593 96	683 97	799 90	912 83	982 69		
	50	143 124	318 124	437 124	576 122	668 121	788 116				
	60	133 151	301 148	420 148	566 146	653 144	775 141				
	最大连续	75	101 191	277 186	393 184	540 184	629 182				
	最大断续	90	73 231	246 221	361 222	511 220					

总效率: 70-100%  40-69%  0-39%  T - 0055

		压差 (bar)					最大连续	最大断续	
<b>500</b>		25	50	80	90	105	120	140	
488.3cm <sup>3</sup> /rev.		扭矩 (Nm), 转速 (rpm)							
流量 (L/min)	10	189 18	355 18						
	20	176 40	354 39	571 37	646 34	760 31			
	30	164 59	343 57	564 55	636 54	742 51	853 48	992 38	
	40	148 80	333 78	550 76	621 74	729 73	833 70		
	50	136 98	318 100	537 96	610 95	717 93	831 87		
	60	119 120	302 118	524 117	598 115	705 111			
	最大连续	75	94 156	269 148	489 144	565 142	673 140		
	最大断续	90	56 177	237 187	455 174	528 172			

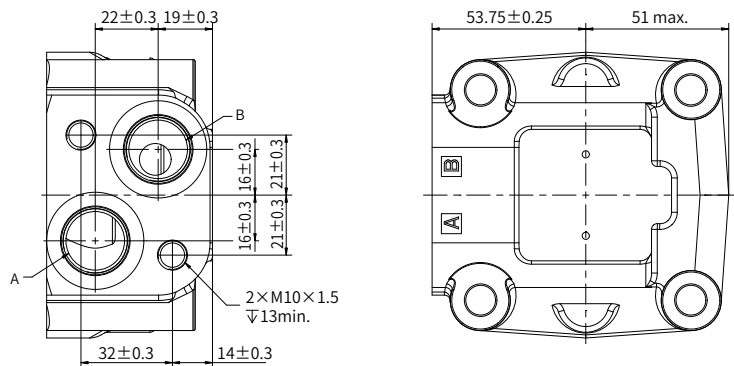
总效率: 70-100%  40-69%  0-39%  T - 0056

扭矩 (Nm): 831  
转速 (rpm): 87



## 法兰油口尺寸

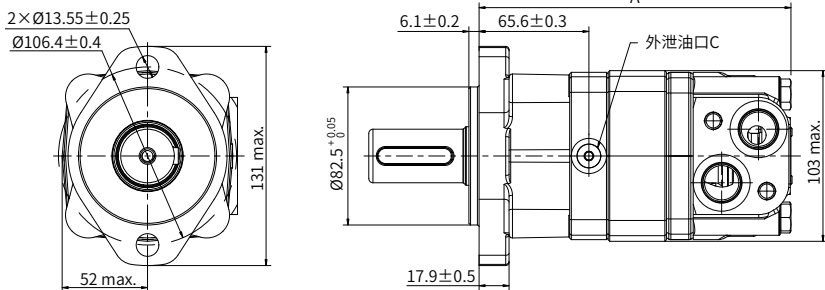
### 油口尺寸



P - 0030

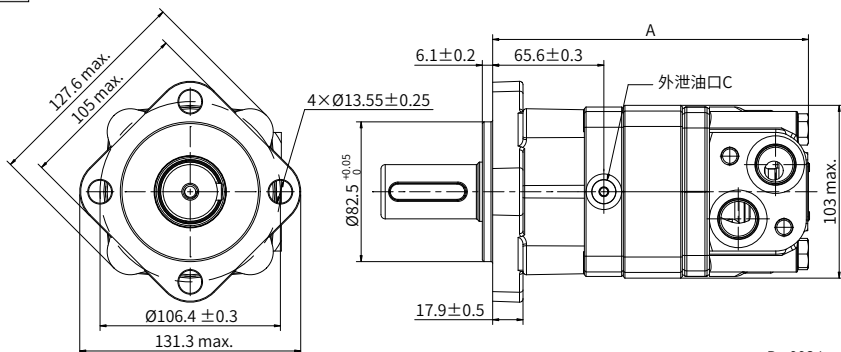
- 油口尺寸: **1** 油口 A, B: G1/2  
外泄油口 C: G1/4
- 2** 油口 A, B: 7/8-14UNF  
外泄油口 C: 7/16-20UNF
- 3** 油口 A, B: M22×1.5  
外泄油口 C: M14×1.5

### A3 SAE A-2 法兰



P - 0033

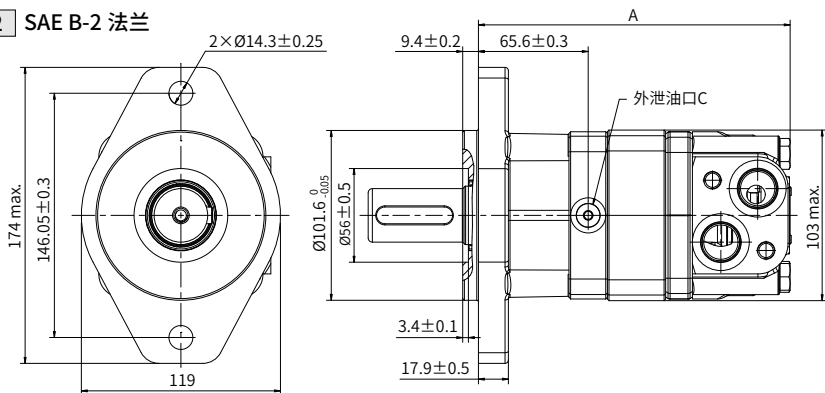
### A2 SAE A-4 法兰



P - 0034

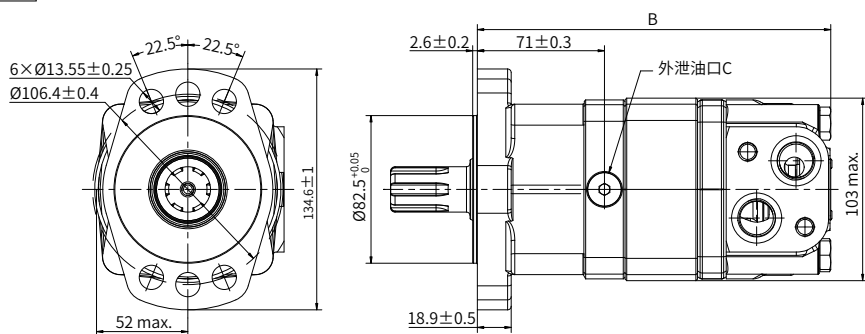
## 法兰油口尺寸

### B2 SAE B-2 法兰



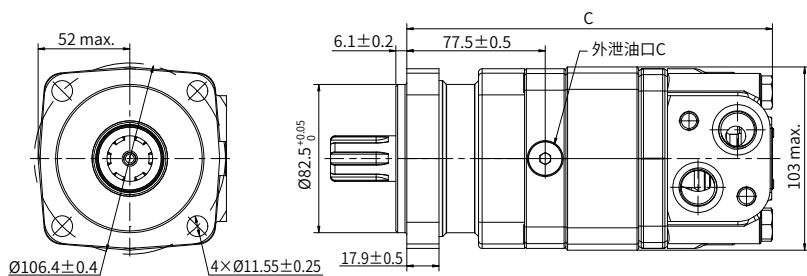
P - 0040

### M0 6孔电机法兰



P - 0035

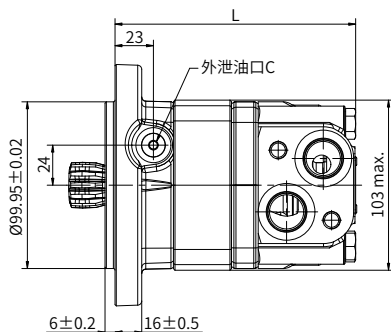
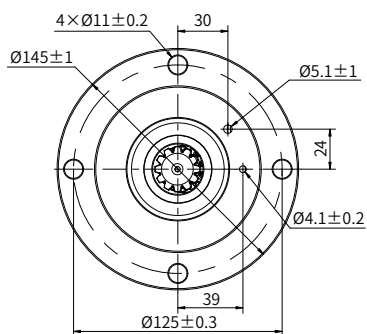
### F1 方法兰



P - 0041

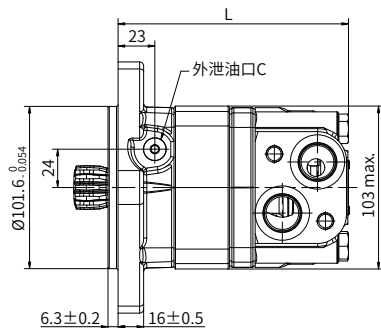
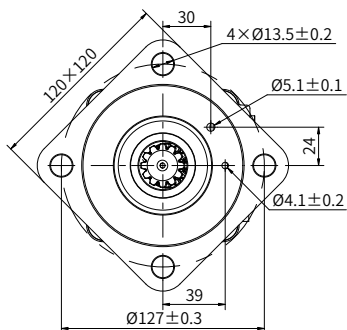
## 法兰油口尺寸

### B0 圆法兰



P - 0031

### F0 方法兰



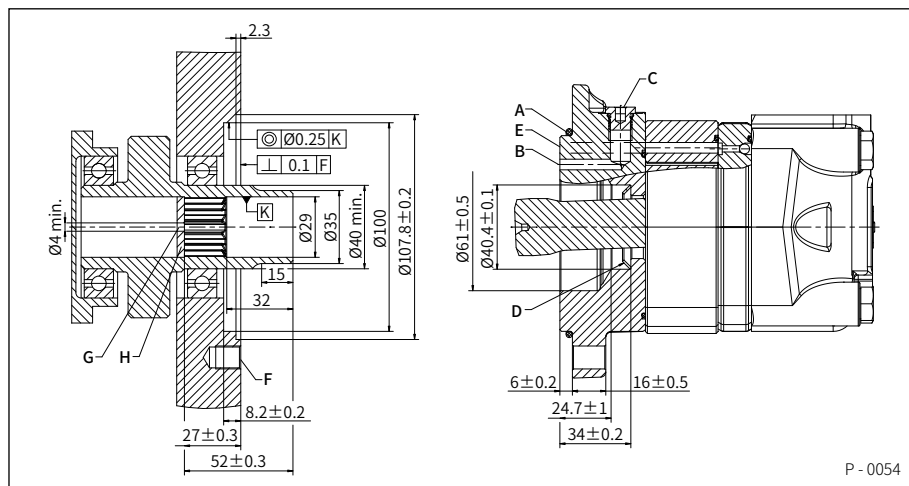
P - 0032

排量 cm <sup>3</sup> /rev.	L mm	A mm	B mm	C mm
80	123.4	165.5	170.9	177.4
100	126.8	168.9	174.3	180.8
125	131.2	173.3	178.7	185.2
160	137.2	179.3	184.7	191.2
200	144.2	186.3	191.7	198.2
230	149.9	192.0	197.4	203.9
250	152.9	195.0	200.4	206.9
315	164.2	206.3	211.7	218.2
400	177.8	219.9	225.3	231.8
500	177.8	219.9	225.3	231.8

T - 0058

注：尺寸 L、A、B、C 是法兰安装面到马达后端的距离，公差 ±0.61mm。

## 法兰油口尺寸



P - 0054

A: O 形圈: 100×3

B: 外泄油通道

C: 泄油口连接深 12mm

D: 蝶形圈

E: 内泄油通道

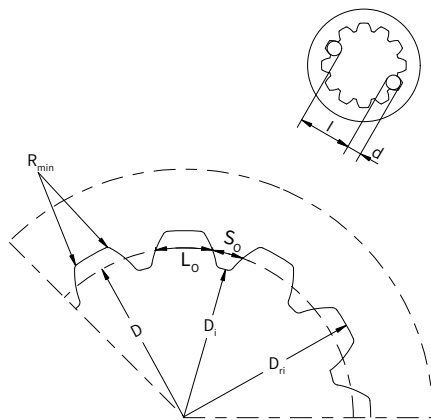
F: 15mm 深

G: 回油孔

H: 硬化挡板

## 用户内花键孔参数表

齿侧配合		mm
齿数	Z	12
径节	DP	12/24
压力角	$\alpha_D$	30°
分度圆	D	$\varnothing 25.4$
大径	$D_{ri}$	$\varnothing 28_{-0.1}^0$
小径	$D_i$	$\varnothing 23_{0}^{+0.033}$
倒圆角	$R_{min}$	0.2
齿厚	$S_0$	2.341
齿槽宽	$L_0$	4.308±0.02
测棒直径	d	4.835±0.001
棒间距值	l	17.62 $_{0}^{+0.15}$



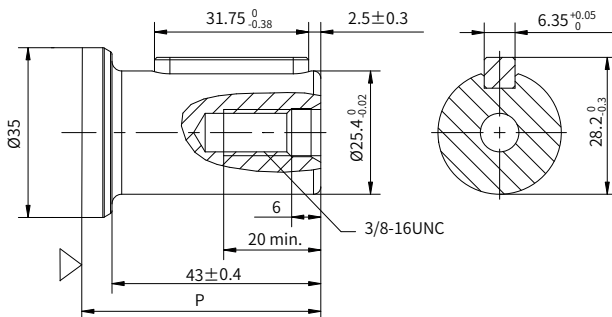
T - 0059

P - 0055

## 轴伸尺寸

**S1**

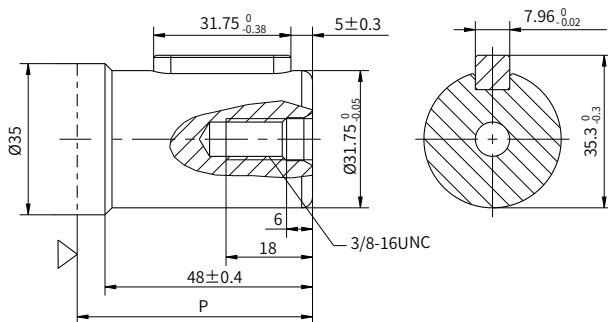
Ø25.4mm 直轴  
平键 6.35×6.35×31.75  
最大扭矩: 655Nm



P - 0044

**S5**

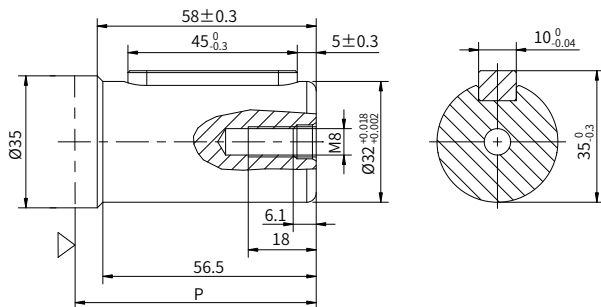
Ø31.75mm 直轴  
平键 7.96×7.96×31.75  
最大扭矩: 881Nm



P - 0045

**S3**

Ø32mm 直轴  
平键 10×8×45  
最大扭矩: 881Nm

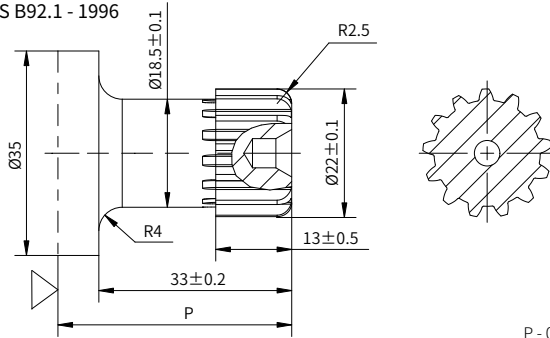


P - 0043

## 轴伸尺寸

## R2

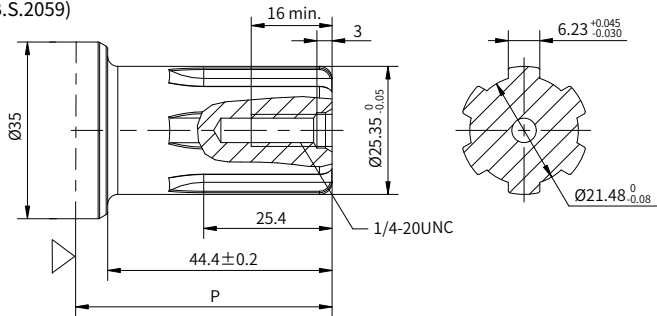
Ø22mm 花键 13-DP16/32, ANS B92.1 - 1996  
最大扭矩: 170Nm



P - 0049

## R1

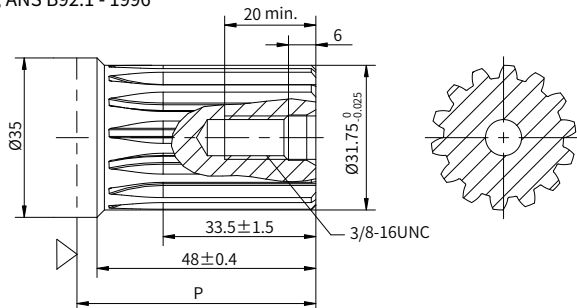
Ø25.4mm 花键 SAE 6B (B.S.2059)  
最大扭矩: 678Nm



P - 0048

## R4

Ø31.75mm 花键 14-DP12/24, ANS B92.1 - 1996  
最大扭矩: 881Nm



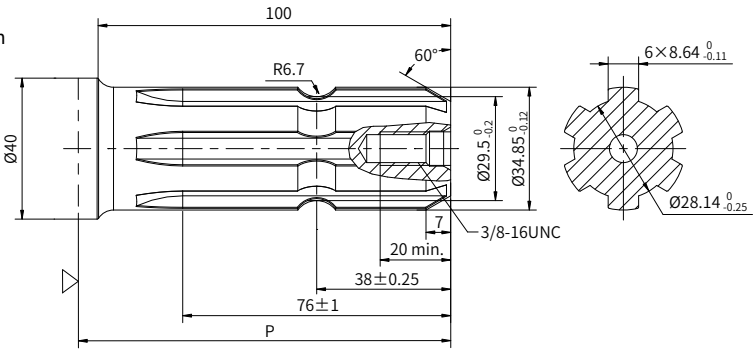
P - 0046



## 轴伸尺寸

R8

Ø34.85mm 花键 6B PTO  
DIN 9611 形式 1  
最大扭矩: 881Nm



P - 0053

P mm	SAE 法兰	电机法兰	方法兰
S1	51.0	45.6	39.1
S5	56.0	50.6	44.1
S3	66.0	60.6	54.1
R2	41.0	35.6	29.1
R1	53.9	48.5	42.0
R4	56.0	50.6	44.1
R5	66.0	60.6	54.1
T2	66.0	60.6	54.1
T8	66.0	60.6	54.1
R8	108.0	102.6	96.1

T - 0064

注: 尺寸 P 是法兰安装面到轴端的距离, 公差  $\pm 0.97\text{mm}$ 。

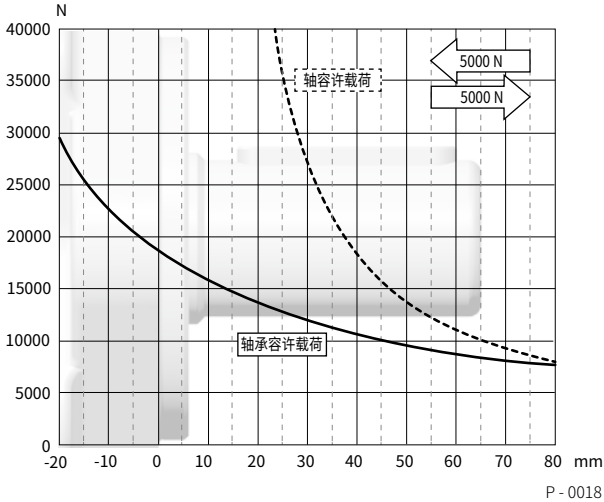


## 输出轴允许径向力曲线

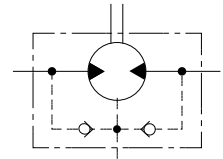
如图所示，当轴向载荷为 0N 时，输出轴的径向许用载荷与法兰安装面到载荷作用点的距离有关。

实线所示是允许的轴承径向载荷。表示使用含有抗磨添加剂的液压油，并且在以连续输出扭矩下且马达转速 100rpm，轴承  $L_{10}$  使用寿命为 2000 小时为基础建立该曲线。

虚线所示是轴的最大径向载荷。轴伸载荷若超过该值马达将会被损坏。



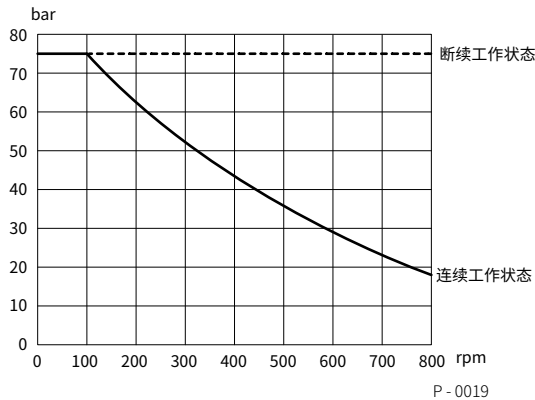
原理图



P - 0018

P - 0020

## 高压轴封承压曲线

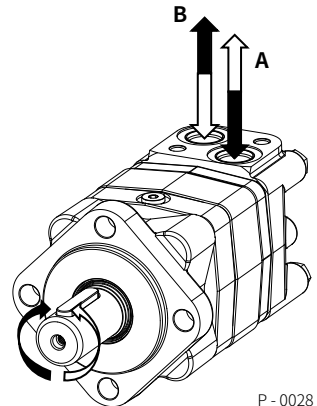


P - 0019

在无外泄油管的使用中，输出轴轴封上的压力微高于回油管路上的压力。当使用外泄油管时，输出轴轴封上的压力则与外泄油管路上的压力相同。

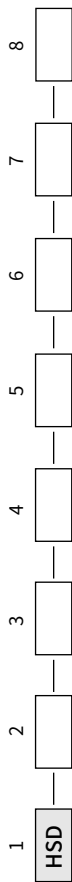
## 输出轴旋向：正转

当面对马达轴伸方向，A 油口为高压油时，输出轴为顺时针方向旋转；反之，则为逆时针方向旋转。



P - 0028

## 订货信息



Pos.1	2	3	4	5	6	7	8
系列代码	排量	法兰	油口	输出轴	旋向	喷漆	特殊功能
HSD	A3	SAE A 型 2×Ø13.5 法兰 Ø106.4, 止口 Ø82.5×6.1	1 油口 G1/2, 外泄油口 G1/4 2 油口 7/8-14UNF, 外泄油口 7/16-20UNF 3 油口 M22×1.5, 外泄油口 M14×1.5	S1 Ø25.4 直轴, 平键 6.35×6.35×31.75 S5 Ø31.75 直轴, 平键 7.96×7.96×31.75 S3 Ø32 直轴, 平键 10×8×45 R2 Ø22 花键 13-DP16/32 R1 Ø25.4 轴, 花键 SAE 6B R4 Ø31.75 花键 14-DP12/24 R5 Ø31.75 花键 14-DP12/24 T2 Ø31.75 锥轴, 平键 7.96×7.96×31.75 T8 Ø35 锥轴, 平键 6×6×20 R8 Ø34.85 6B 花键 PTO C1 无轴	A 正转 R 反转	N 不喷漆 黑 C 恒立蓝	A 标准 F 自由转 V 高温 S 低温
	080	A2 SAE A 型 4×Ø13.5 法兰 Ø106.4, 止口 Ø82.5×6.1					
	100	B2 SAE B 型 2×Ø14.3 法兰 Ø106.4, 止口 Ø82.5×6.1					
	125	160 SAE B 型 2×Ø14.3 法兰 Ø106.4, 止口 Ø101.6×9.4					
	160	M0 6×Ø13.5 电机法兰 Ø106.4, 止口 Ø82.5×2.6					
	200	F1 4×Ø11.55 法兰 Ø106.4, 止口 Ø82.5×6.1					
	230	315 B0 4×Ø11 圆法兰 Ø125, 止口 Ø100×6					
	250	400 止口 Ø100×6					
	315	500 止口 Ø101.6×6.3					
	400	F0 4×Ø13.5 法兰 Ø127, 止口 Ø101.6×6.3					

T - 0067

注: 1) B0,F0 为无轴款, 轴选项为 C1。

2) 用户在使用订货信息时, 将马达系列、排量、安装法兰、进出油口、轴伸等信息, 选择左侧着色部位的代号按上面格式的代号给我们即可。若所选规格不在表中或特殊要求, 请与我们联系。