

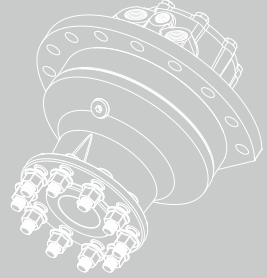
1.4


Hengli®

HRP5D 系列

径向柱塞液压马达

HRP5D 系列径向柱塞液压马达，是一种内曲线多作用径向柱塞式低速大扭矩液压马达，采用端面配流，使用压力高，低速稳定性好，高容积效率和机械效率，该马达可选配多种功能模块。



目录

概述.....	02
优点.....	02
标准结构.....	02
技术参数.....	03
订货信息.....	04
安装尺寸.....	06
轴伸尺寸.....	08
输出轴允许径向力曲线.....	09
原理图.....	10
正反转.....	10



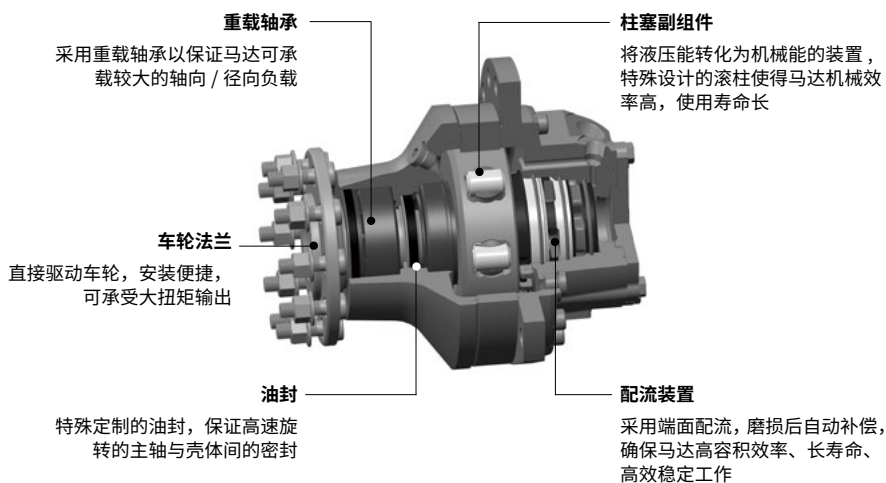
概述

HRP5D 系列径向柱塞液压马达，是一种内曲线多作用径向柱塞式低速大扭矩液压马达，采用端面配流，使用压力高，低速稳定性好，高容积效率和机械效率，该马达可选配多种功能模块。

优点

- 采用圆锥滚子轴承结构，可承受较大的轴向、径向载荷
- 采用端面配流结构，磨损后自动补偿能力强，确保高容积效率、长寿命、高效稳定工作
- 可选用多种功能模块，例如制动器、变速阀、速度传感器等以满足各领域用户需要

标准结构



技术参数

系列	HRP5D	
马达性能		
排量	cm ³ /rev.	565.2
最大扭矩	Nm	3635
最低稳定转速	rpm	5
最大转速 (单速)	rpm	160
压力	最大压差	bar
		450
重量	单速	kg
		44.26
制动器		
最小静态扭矩	Nm	4200
释放压力	bar	12-16
油口 Z 处最大压力	bar	40
制动释放最小油量	cm ³	32
重量	Kg	10.4

T - 0121

- 确保马达启动之前壳体内充满油液。
- 最大扭矩仅适用于小部分工况。
- 马达需进行磨合，完成前不允许在 > 100rpm 时无负载运行。
- 推荐使用 ISO 4406 清洁标准 20/18/15 的过滤标准。
- 推荐使用高品质抗磨液压油。
- 当温度为 50° C 时推荐油液最低粘度 20mm²/s。
- 推荐最高工作温度 85° C。

订货信息

HRP5D	单双速	排量	油口连接	输出	油漆	制动器	冲洗阀	特殊选项
01	02	03	04	05	06	07	08	09

径向柱塞系列

01	内曲线多作用径向柱塞马达	HRP5D
----	--------------	-------

单双速

02	单速	1
----	----	---

排量 cm^3/rev .

03	565/282, 标准柱塞	11
----	---------------	----

油口连接

04	G3/4(A、B), G3/8(L、L1), G3/8 (F)	B1
----	---------------------------------	----

输出

05	轮边止口 $\phi 92.7 \times 7$, 轮毂螺栓 $\phi 140$ 分布圆 $10 \times M14 \times 1.5$	W1
	轮边止口 $\phi 95.7 \times 7$, 轮毂螺栓 $\phi 140$ 分布圆 $10 \times M14 \times 1.5$	W3

油漆

06	不喷漆	N
	黑	B
	恒立蓝	C
	黄	Y

制动器

07	无制动器	AA
	静态制动扭矩 4200Nm, 油口 Z G1/4	A5

订货信息

冲洗阀

08	无冲洗阀	A
	有冲洗阀, 流量 5L/min	B
	有冲洗阀, 流量 7L/min	C
	有冲洗阀, 流量 10L/min	D
	有冲洗阀, 流量 12.5L/min	E
	有冲洗阀, 流量 13.5L/min	F

特殊功能

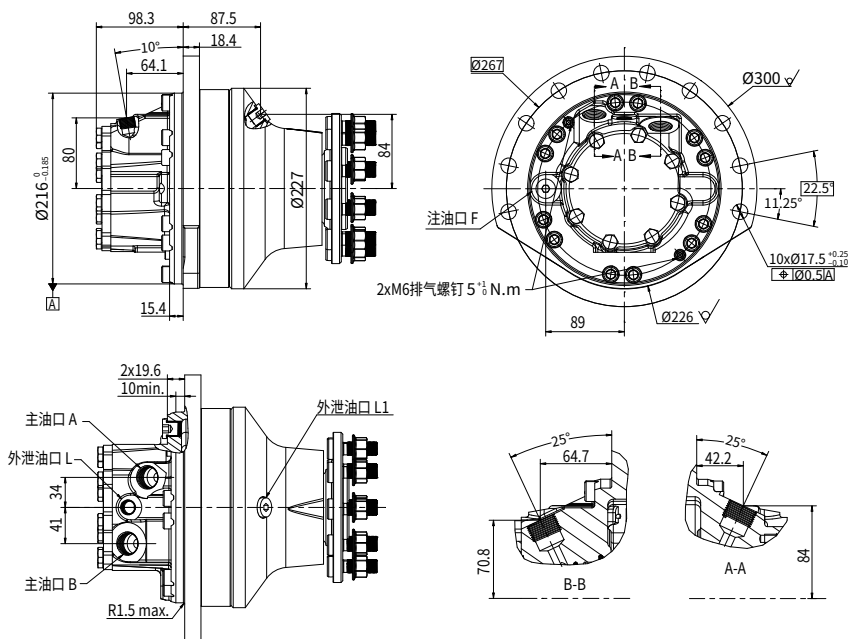
09	标准	AA
	自由转	FF
	高温, FKM	V1
	低温	V2
	速度传感器预留孔	S1
	S1+V1	S4
	紧急解除制动	HH

T - 0120

01

安装尺寸

·HRP5D (单速)



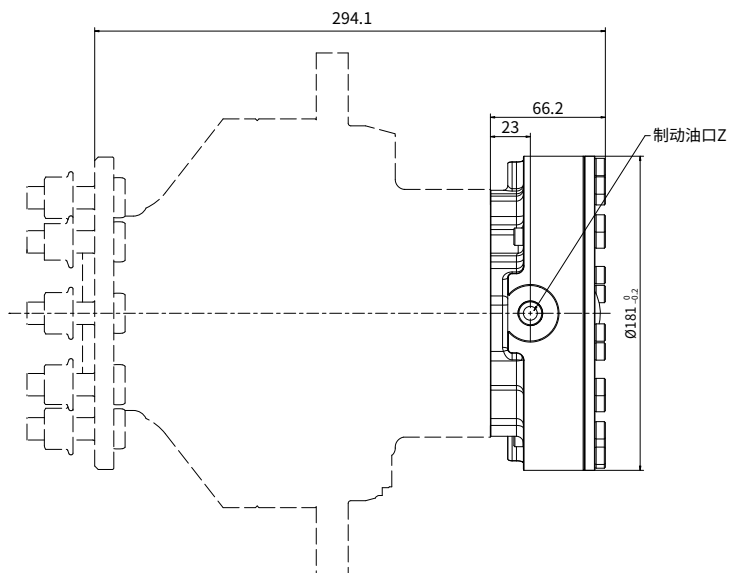
P-0131

名称	油口功能	B1
A、B	主油口	G3/4
L、L1	外泄油口	G3/8
F	注油口	G3/8

T-0122

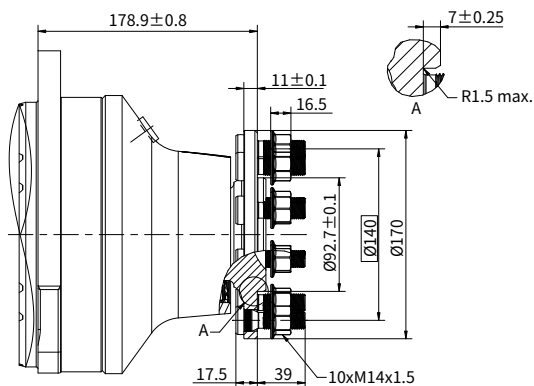
制动器安装尺寸

驻车制动器：订货代码 “A5”



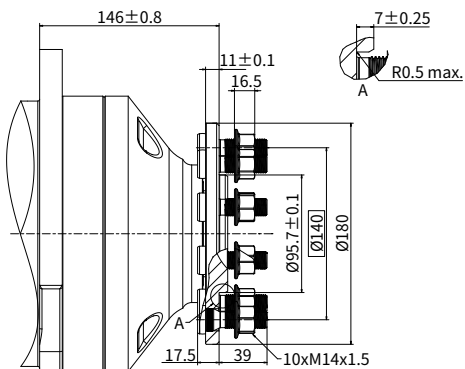
轴伸尺寸

W1 轮边止口 $\phi 92.7 \times 7$ ，轮毂螺栓 $\phi 140$ 分布圆 $10 \times M14 \times 1.5$



P - 0132

W3 轮边止口 $\phi 95.7 \times 7$ ，轮毂螺栓 $\phi 140$ 分布圆 $10 \times M14 \times 1.5$

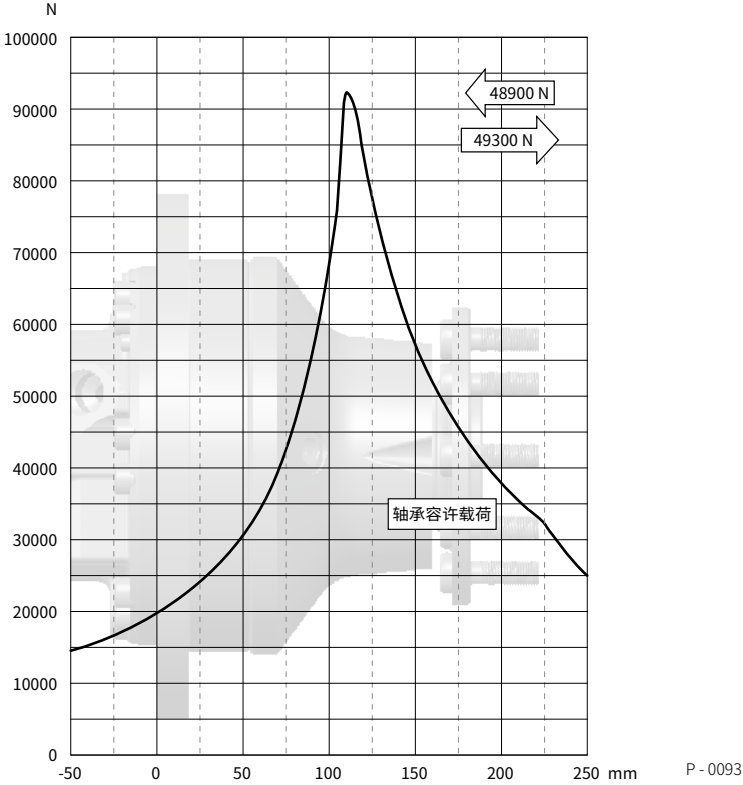


P - 0154

许用载荷 / 轴承曲线

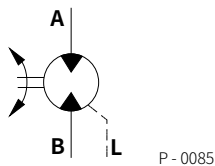
如图所示，当轴向载荷为 0N 时，输出轴的径向许用载荷与法兰安装面到载荷作用点的距离有关。

实线所示是允许的轴承径向载荷，表示使用含有抗磨添加剂的液压油，并且在以连续输出扭矩下且马达转速 50rpm，压差为 250bar，工作油温为 50°C，轴承 L₁₀ 使用寿命为 2000 小时为基础建立的曲线。

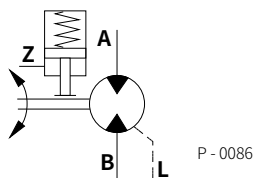


功能模块原理图

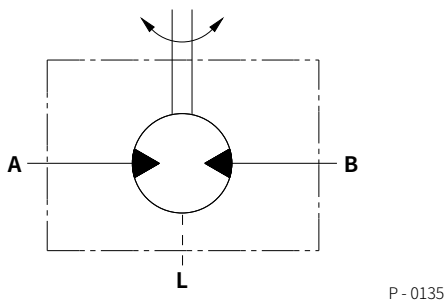
·不带制动器的马达



·带有驻车制动器的马达



·单速马达原理图



正反转

输出轴旋向：正转

当面对马达轴伸方向，A 油口为高压油时，输出轴为顺时针方向旋转；反之，则为逆时针方向旋转。

