

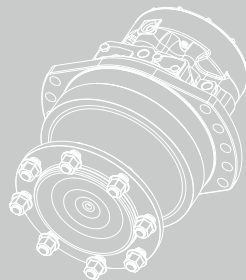
1.5


Hengli®

HRP18 系列

径向柱塞液压马达

HRP18 系列径向柱塞液压马达，是一种内曲线多作用径向柱塞式低速大扭矩液压马达，采用端面配流，使用压力高，低速稳定性好，高容积效率和机械效率，该马达可选配多种功能模块。



目录

概述.....	02
优点.....	02
标准结构.....	02
技术参数.....	03
订货信息.....	04
安装尺寸.....	06
轴伸尺寸.....	07
原理图.....	07
输出轴允许径向力曲线.....	08
正反转.....	09



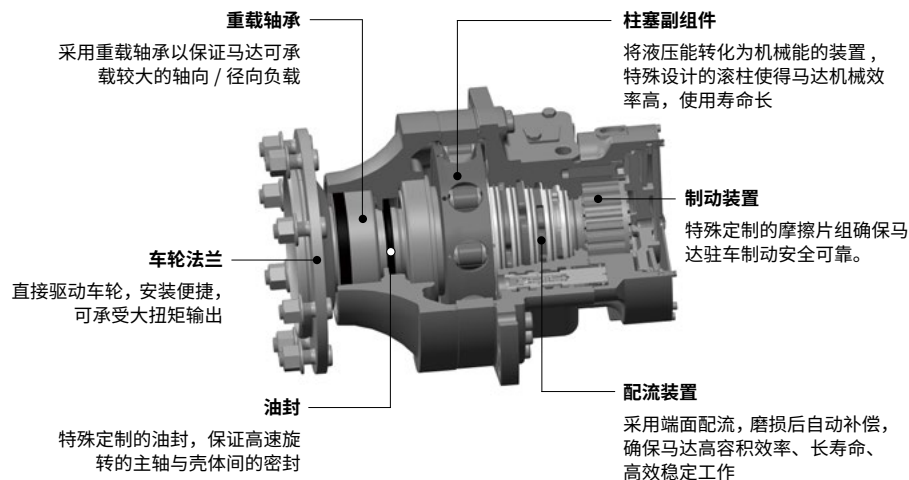
概述

HRP18 系列径向柱塞液压马达，是一种内曲线多作用径向柱塞式低速大扭矩液压马达，采用端面配流，使用压力高，低速稳定性好，高容积效率和机械效率，该马达可选配多种功能模块。

优点

- 采用圆锥滚子轴承结构，可承受较大的轴向、径向载荷
- 采用端面配流结构，磨损后自动补偿能力强，确保高容积效率、长寿命、高效稳定工作
- 可选用多种功能模块，例如制动器、变速阀、速度传感器等以满足各领域用户需要

标准结构



P - 0141

技术参数

系列		HRP18	
马达性能			
排量	cm ³ /rev.	1392	1862
最大扭矩	Nm	9800	13000
最低稳定转速	rpm	5	
最大转速	单速	rpm	155
	双速	rpm	160
压力	最大压差	bar	450
重量	双速	kg	167.1
制动器			
最小静态扭矩	Nm	18600	
释放压力	bar	12 ~ 30	
油口 Z 处最大压力	bar	30	
制动释放最小油量	cm ³	70	

- 确保马达启动之前壳体内充满油液。
- 最大扭矩仅适用于小部分工况。
- 马达需进行磨合，完成前不允许在 > 100rpm 时无负载运行。
- 推荐使用 ISO 4406 清洁标准 20/18/15 的过滤标准。
- 推荐使用高品质抗磨液压油。
- 当温度为 50° C 时推荐油液最低粘度 20mm²/s。
- 推荐最高工作温度 85° C。

T - 0118

订货信息

HRP18	单双速	排量	油口连接	输出	油漆	制动器	冲洗阀	特殊选项
01	02	03	04	05	06	07	08	09

径向柱塞系列

01	内曲线多作用径向柱塞马达	HRP18
----	--------------	-------

单双速

02	双速排量比 2:1	2
	双速排量比 2.28:1	3

排量 cm³/rev.

03	1392/696, 标准柱塞	22
	1862/816 (A 口), 标准柱塞	28

油口连接

04	φ18.5(A、B), M22×1.5(L、L1), M22×1.5(X)	M8
----	---------------------------------------	----

输出

05	轮边止口 φ220.7x18, 轮毂螺栓 φ275 分布圆 8×M22×1.5	W2
----	---	----

油漆

06	不喷漆	N
	黑	B
	恒立蓝	C
	黄	Y

制动器

07	静态制动扭矩 18600Nm, 油口 Z M16×1.5	F1
----	------------------------------	----

订货信息

冲洗阀

08	无冲洗阀	A
	有冲洗阀, 流量 5L/min	B
	有冲洗阀, 流量 7L/min	C
	有冲洗阀, 流量 10L/min	D
	有冲洗阀, 流量 12.5L/min	E
	有冲洗阀, 流量 13.5L/min	F

特殊功能

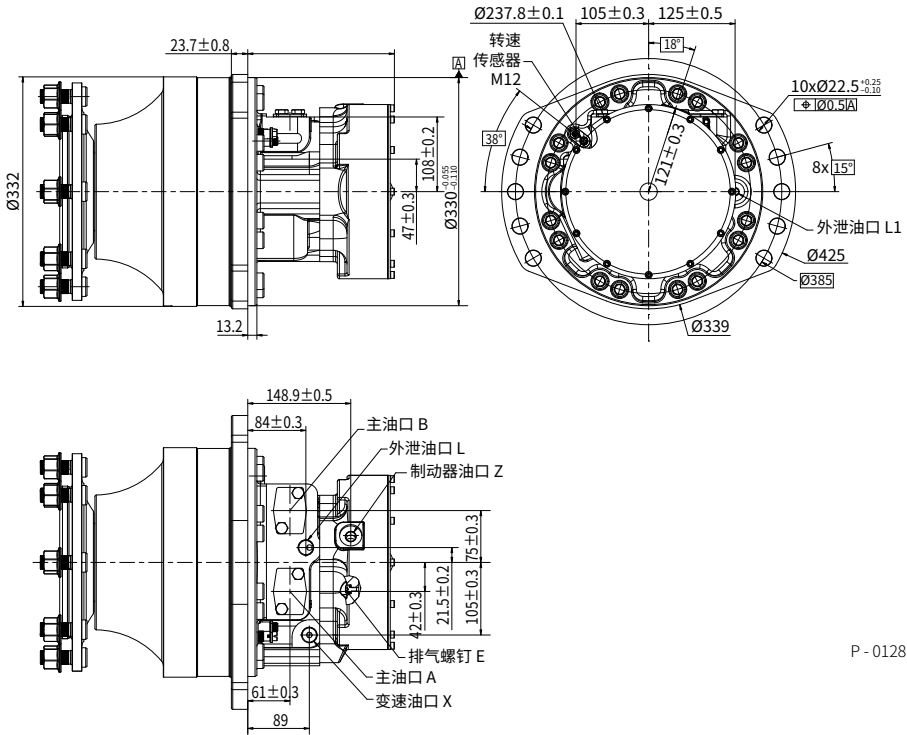
09	标准	AA
	自由转	FF
	高温, FKM	V1
	低温	V2
	速度传感器预留孔	S1
	S1+V1	S4
	紧急解除制动	HH

T - 0117

01

安装尺寸

·HRP18 (双速)



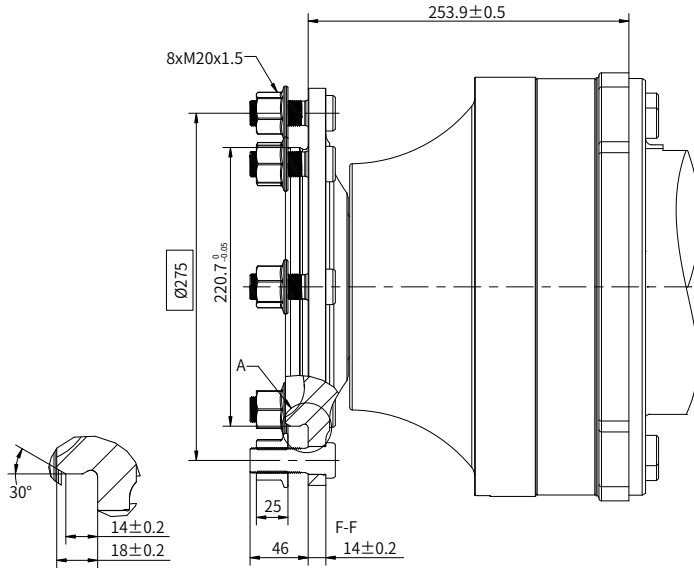
P - 0128

名称	油口功能	M8
A、B	主油口	$\phi 18.5$
L、L1	外泄油口	M22×1.5
X	变速油口	M22×1.5
Z	制动油口	M16×1.5

T - 0119

轴伸尺寸

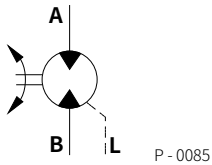
W2 轮边止口 $\phi 220.7 \times 18$, 轮毂螺栓 $8 \times M22 \times 1.5$



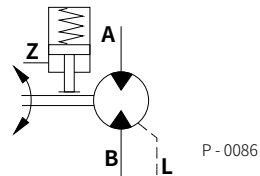
P - 0129

功能模块原理图

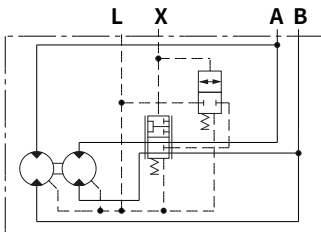
· 不带制动器的马达



· 带有驻车制动器的马达



· 双速马达原理图

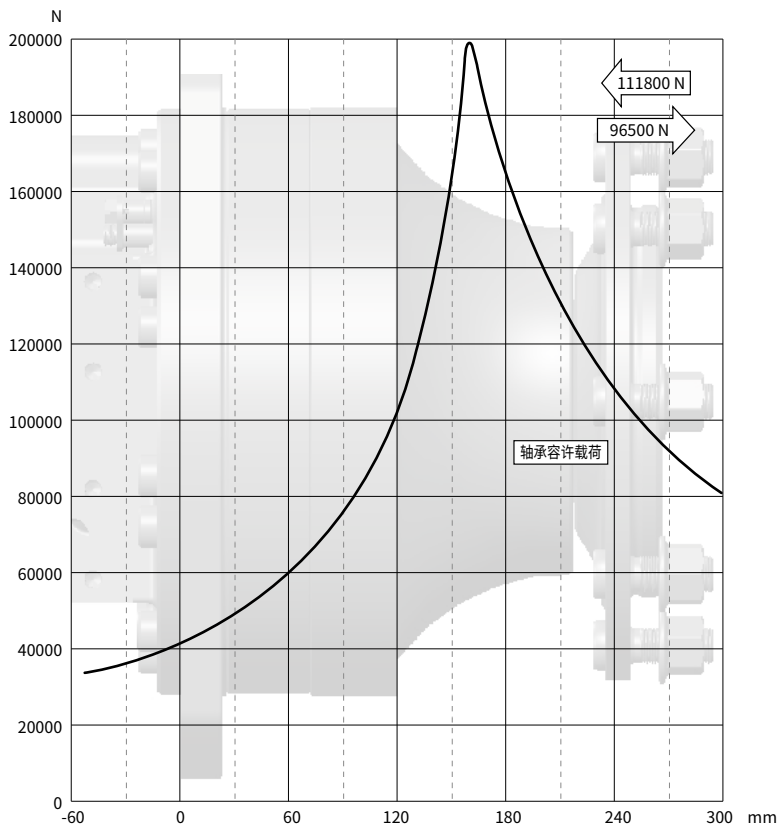


P - 0087

许用载荷 / 轴承曲线

如图所示，当轴向载荷为 0N 时，输出轴的径向许用载荷与法兰安装面到载荷作用点的距离有关。

实线所示是允许的轴承径向载荷，表示使用含有抗磨添加剂的液压油，并且在以连续输出扭矩下且马达转速 50rpm，压差为 250bar，工作油温为 50°C，轴承 L₁₀ 使用寿命为 2000 小时为基础建立的曲线。

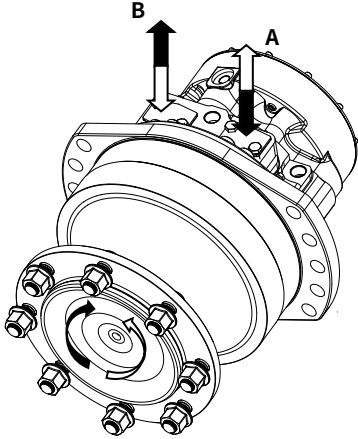


P - 0127

正反转

输出轴旋向：正转

当面对马达轴伸方向，A 油口为高压油时，输出轴为顺时针方向旋转；反之，则为逆时针方向旋转。



P-0130

