

1.2

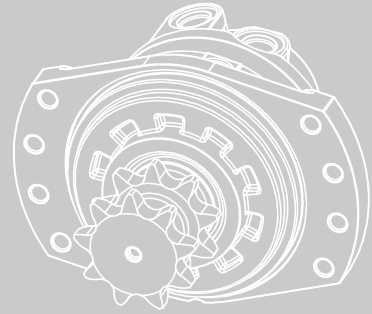
Hengli

®

HRP04 系列

径向柱塞液压马达

HRP04 系列径向柱塞液压马达，是一种内曲线多作用径向柱塞式低速大扭矩液压马达，采用端面配流，使用压力高，低速稳定性好，结构紧凑，体积小，高容积效率和机械效率，该马达可选配多种功能模块。



目录

概述	02
优点	02
标准结构	02
技术参数	03
订货信息	04
安装尺寸	06
轴伸尺寸	07
原理图	08
输出轴允许径向力曲线	08
正反转	09



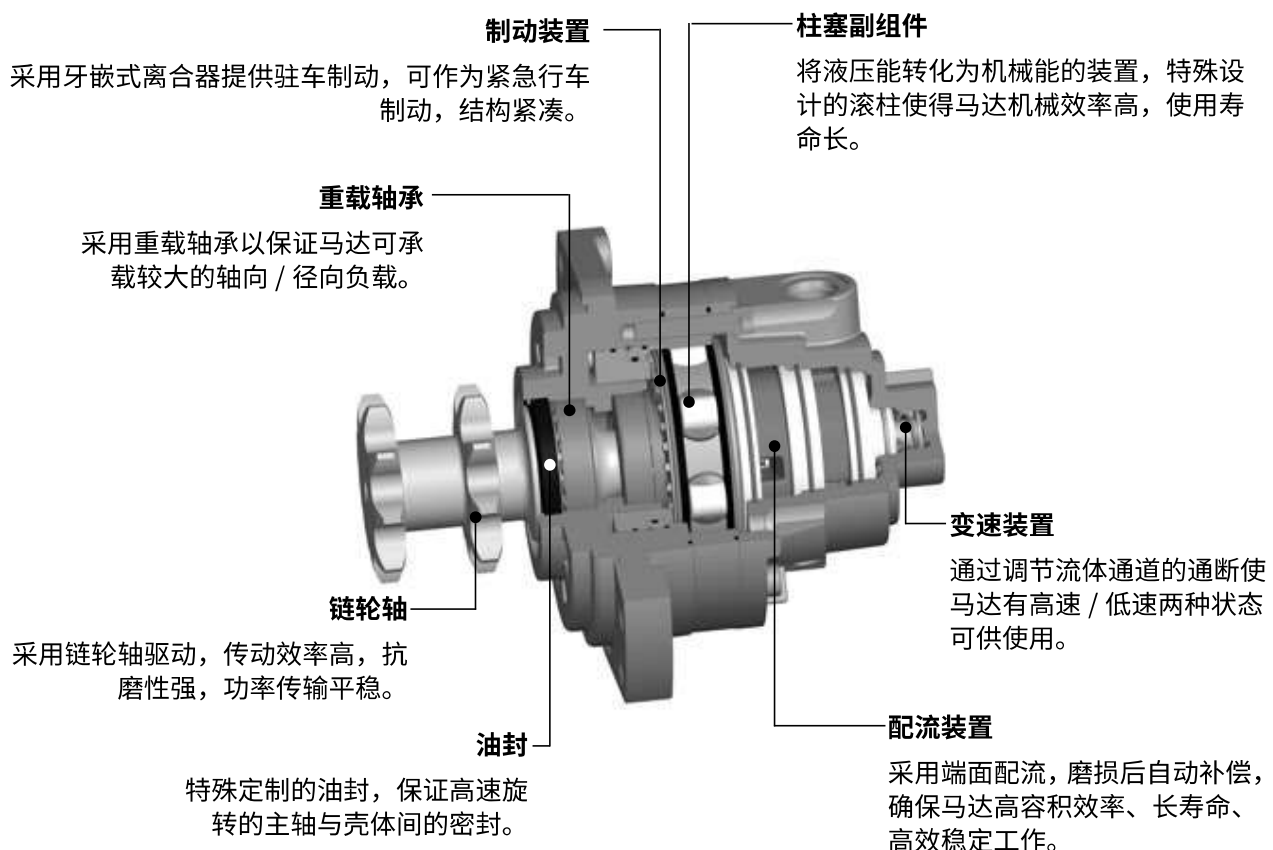
概述

HRP04 系列径向柱塞液压马达，是一种内曲线多作用径向柱塞式低速大扭矩液压马达，采用端面配流，使用压力高，低速稳定性好，结构紧凑，体积小，高容积效率和机械效率，该马达可选配多种功能模块。

优点

- 采用牙嵌式驻车制动器，马达结构紧凑
- 采用端面配流结构，磨损后自动补偿能力强，确保高容积效率、长寿命、高效稳定工作
- 具有良好的低速稳定性
- 低噪音
- 双向双速
- 可安装速度传感器
- 内置冲洗阀

标准结构



P-0134

技术参数

系列		HRP04	
马达性能			
排量	cm ³ /rev	470	
最大扭矩	Nm	2992	
最低稳定转速	rpm	5	
最大转速 (单速)	rpm	420	
最大转速 (双速)	rpm	420	
压力	额定压力	bar	250
	最大压差	bar	400
	油口 A 或 B 的最大压力	bar	420
	最大壳体泄油压力	bar	10
重量	单速	kg	33
	双速	kg	35
制动器			
最小静态扭矩	Nm	2200	
释放压力	bar	11 ~ 15	
油口 Z 处最大压力	bar	40	
制动释放最小油量	cm ³	22.9	

T - 0089

- 确保马达启动之前壳体内充满油液。
- 最大扭矩仅适用于小部分工况。
- 马达需进行磨合，完成前不允许在 > 100rpm 时无负载运行。
- 推荐使用 ISO 4406 清洁标准 20/18/15 的过滤标准。
- 推荐使用高品质抗磨液压油。
- 当温度为 50° C 时推荐油液最低粘度 20mm²/s。
- 推荐最高工作温度 85° C。

订货信息

HRP04	单双速	排量	油口连接	输出	油漆	制动器	冲洗阀	特殊选项
01	02	03	04	05	06	07	08	09

径向柱塞系列

01	内曲线多作用径向柱塞马达	HRP04
----	--------------	-------

单双速

02	双速，速比 3:2	2
----	-----------	---

排量 cm³/rev

03	470/310 (阶梯柱塞)	09
----	----------------	----

油口连接

04	1-1/16-12UN(A、B), 3/4-16UNF(L), 9/16-18UNF(X)	M4
----	---	----

输出

05	双排链轮，9 齿 ISO 606	S6
----	------------------	----

油漆

06	不喷漆	N
	黑	B
	恒立蓝	C
	黄	Y

制动器

07	静态制动扭矩 2200Nm，油口 Z 9/16-18UNF	A3
----	-------------------------------	----

订货信息

冲洗阀

08	无冲洗阀	A
	有冲洗阀, 流量 5L/min	B
	有冲洗阀, 流量 7L/min	C
	有冲洗阀, 流量 10L/min	D
	有冲洗阀, 流量 12.5L/min	E
	有冲洗阀, 流量 13.5L/min	F

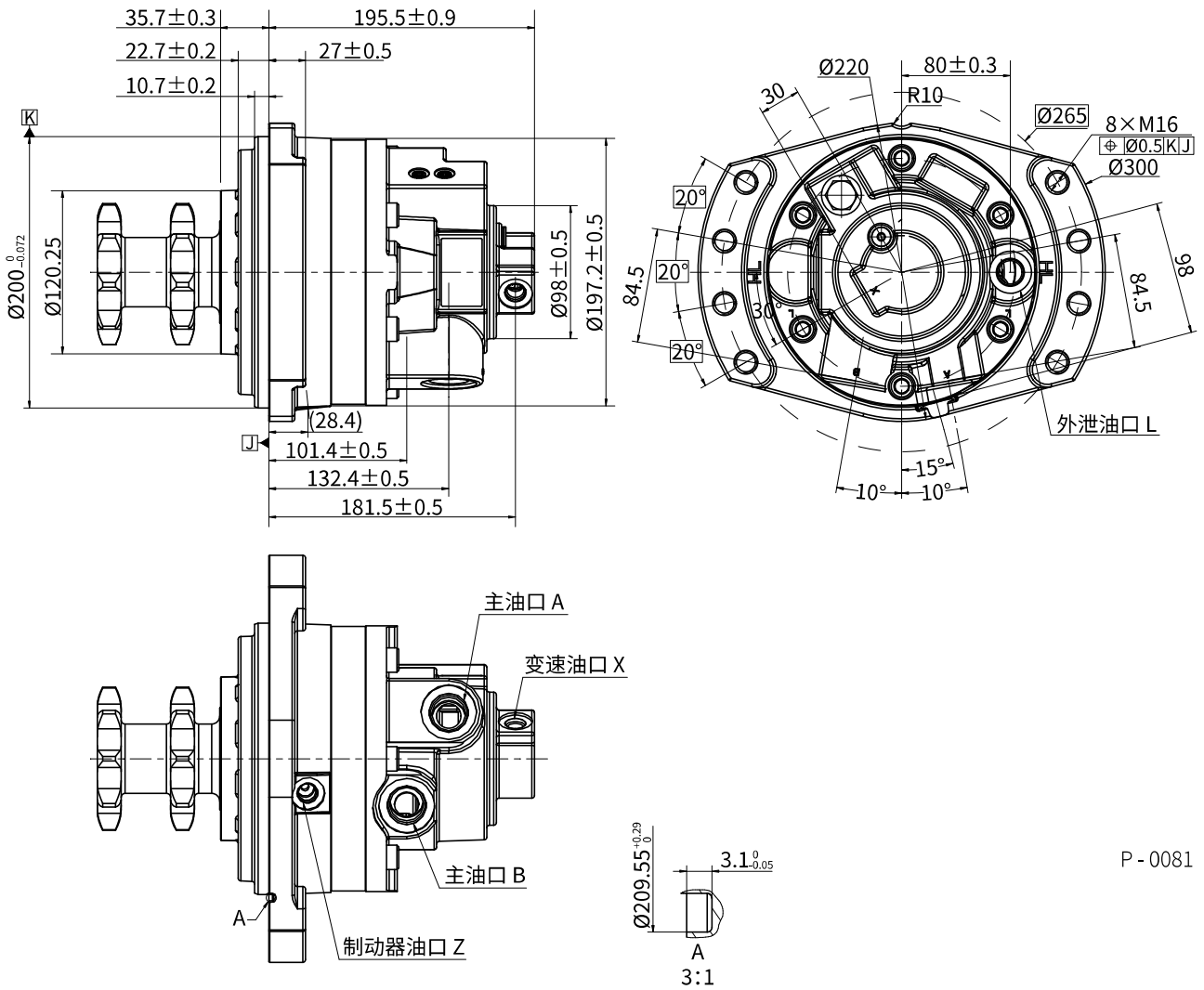
特殊功能

09	标准	AA
	自由转	FF
	高温, FKM	V1
	低温	V2
	速度传感器预留孔	S1
	S1+V1	S4

T - 0098

安装尺寸

·HRP04 (双速)



P-0081

名称	油口功能	M4
A、B	主油口	1-1/16-12UN
L	外泄油口	3/4-16UNF
X	变速油口	9/16-18UN
Z	制动油口	9/16-18UN

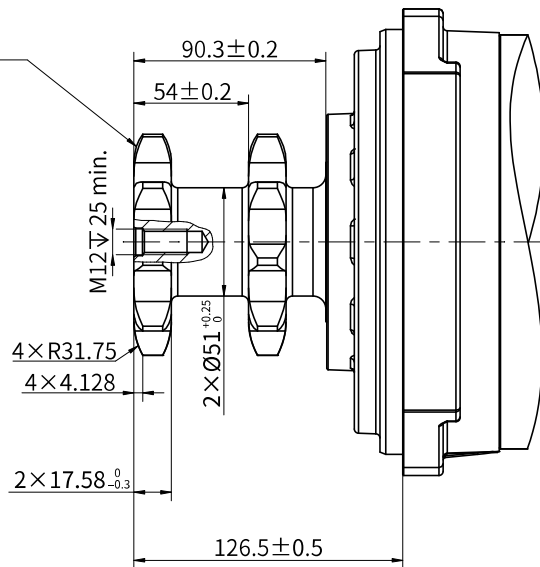
T-0090

轴伸尺寸

S6 双排链轮, 9 齿 ISO 606

链轮参数

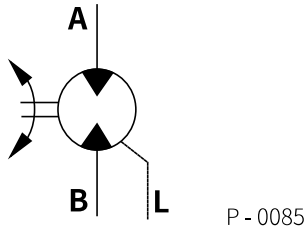
- 参数标准: ISO 606
- 链号: 100/20A
- 齿数: 9
- 径节: 31.75
- 节圆直径: $\varnothing 92.831$
- 齿顶圆直径: $\varnothing 106.68^{+0}_{-0.25}$
- 齿根圆直径: $\varnothing 73.781^{+0}_{-0.22}$
- 量棒直径: $\varnothing 19.05$
- 跨棒距: $110.47^{+0}_{-0.25}$



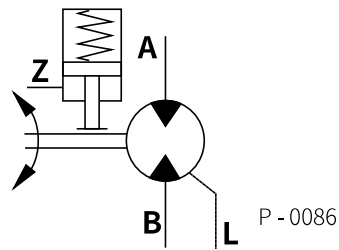
P-0082

功能模块原理图

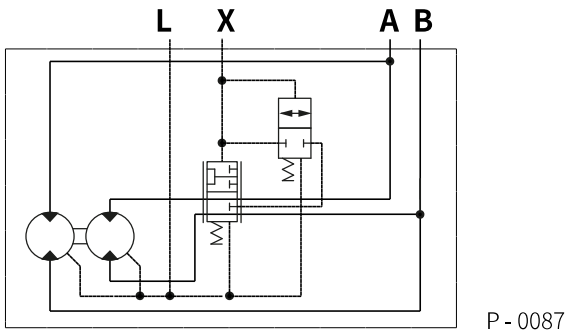
·不带制动器的马达



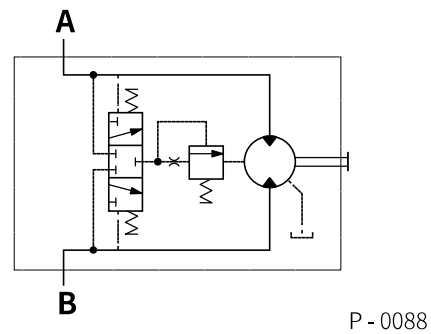
·带有驻车制动器的马达



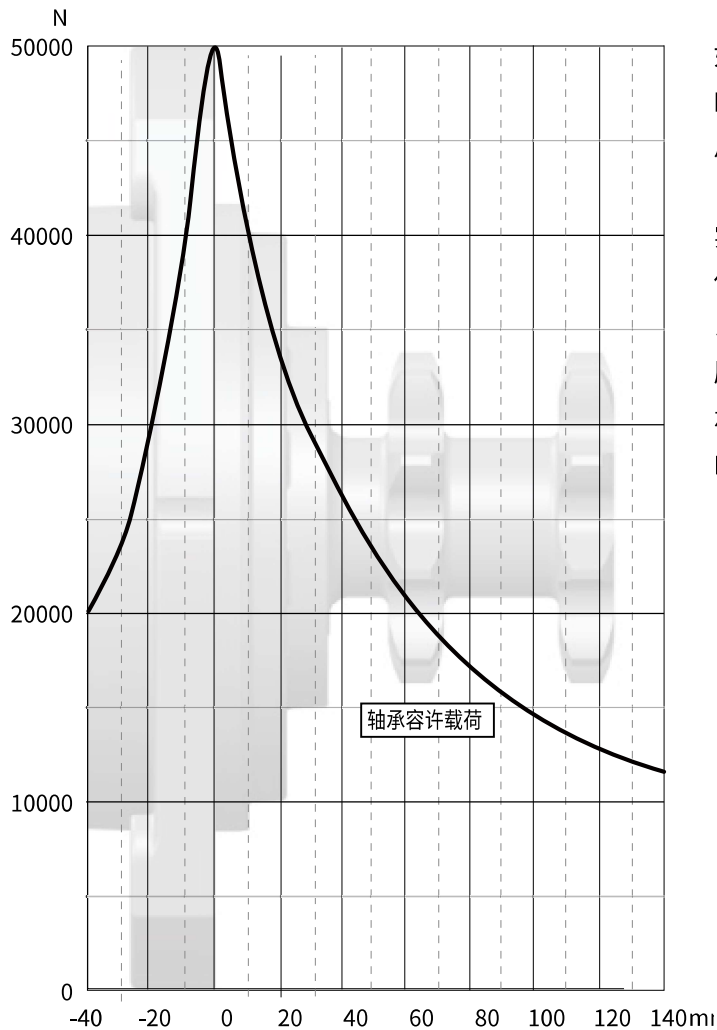
·双速马达原理图



·冲洗阀原理图



许用载荷 / 轴承曲线



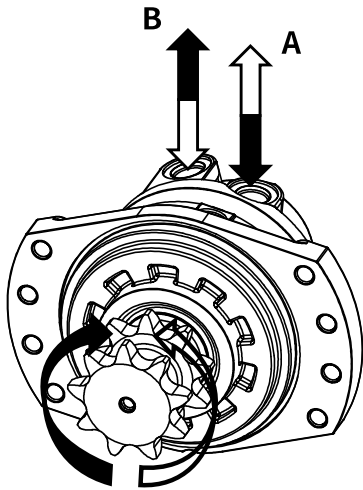
如图所示，当轴向载荷为 0N 时，输出轴的径向许用载荷与法兰安装面到载荷作用点的距离有关。

实线所示是允许的轴承径向载荷。表示使用含有抗磨添加剂的液压油，并且在以连续输出扭矩下且马达转速 50rpm，压差为 250bar，工作油温为 50°C，轴承 L₁₀ 使用寿命为 2000 小时为基础建立该曲线。

正反转

输出轴旋向：正转

当面对马达轴伸方向，A 油口为高压油时，输出轴为顺时针方向旋转；反之，则为逆时针方向旋转。



P - 0084

