



1.1

HP6V 系列 斜盘式轴向柱塞泵

HP6V 系列轴向柱塞泵是应用于高压开式系统，采用特别设计的新功率结构，体积更小，抗污染能力更强。

适用于开式回路

排量 (cc/rev):	18	65
最高公称压力 (bar):	280	300
最高峰值压力 (bar):	315	320



目录

技术参数	02
型号说明	03-05
调节器功能介绍	06-08
安装尺寸:	
· HP6V18 安装尺寸	09-10
· HP6V65 安装尺寸	11-12

特点

- ◁ 用于液压开式回路的斜盘式轴向柱塞泵
- ◁ 持续压力高
- ◁ 具有良好的自吸性能
- ◁ SAE 标准安装法兰，轴伸为 SAE 或 JIS 规格
- ◁ 可靠性高，使用寿命长
- ◁ 高功率重量比
- ◁ 多种控制方式选择
- ◁ 通轴驱动选择
- ◁ 快速的控制响应
- ◁ 低脉动、低噪音
- ◁ 主要适合应用于工程机械、行走机械、工业车辆、一般工业机械、农业机械等

技术参数

规格		18	65
排量 (cc/rev)		18	65
压力	额定 (bar)	280	300
	峰值 (bar)	315	320
转速	自吸 ¹ 最高 (rpm)	3300	2600
	最高 ² (rpm)	3900	3140
质量 (Kg)		15.9	25
壳体内注油量 (L)		0.4	0.6
温度范围 (°C)		-20~95	
粘度范围 (mm ² /s)		10-1000 ³ (最佳使用粘度范围 16~36 mm ² /s)	

传动轴允许的输入扭矩

轴代号	S	S0	S2	S3
最大输入扭矩 (Nm)	59	124	272	552

1. 吸油口相对压力请确保大于或等于 0bar (正常工作情况下) ;
2. 吸油口相对压力小于 0bar 时, 需要升高压力;
3. 粘度为 200~1000mm²/s, 在正式运转之前要先预热。

型号说明

HP6V	65	/	A	V	1	O	R	B2	S2	M	A	—	L1/1	—	T
①	②		③	④	⑤	⑥	⑦	⑧	⑨	⑩	⑪		⑫		⑬

结构系列

①	结构系列	HP6V
---	------	------

排量

②	排量 cc/rev	18	65
---	-----------	----	----

设计系列

③	设计系列	A 系列	A
---	------	------	---

密封形式

④	密封形式	FKM (氟橡胶:符合 DIN ISO 1629)	V
		NBR (丁腈橡胶:符合 DIN ISO 1629)	N

液压回路

⑤	液压回路	开式回路	1
---	------	------	---

通轴驱动安装形式

⑥	通轴驱动安装形式	18	65	代号
	不带通轴驱动	●	●	O

旋向

⑦	旋转方向, 从轴端看	18	65	代号
	右旋	●	●	R
	左旋	○	○	L

型号说明

输入安装法兰

⑧	安装法兰尺寸	18	65	代号
	SAE B 82-2	●		A2
	SAE B 101-2		●	B2

输入轴

⑨	输入轴尺寸	18	65	代号
	SAE J744-16-4 9T 16/32 DP	●		S
	SAE J744-22-4 13T 16/32DP		○	S1
	SAE J744-19-4 11T 16/32DP	●		S0
	SAE J744-25-4 15T 16/32DP		●	S2
	SAE J744-32-4 14T 12/24DP		●	S3

油口法兰螺纹形式

⑩	油口法兰固定螺纹形式	公制螺纹	M
		统一螺纹 (UNC)	S

油口类型 (不含进 / 出油口)

⑪	UNC 统一螺纹, 符合标准 ISO 11926	A
	BSPPG 螺纹, 符合标准 JIS B2351	G
	公制螺纹, 符合 ISO 9974	M

控制方式

⑫	控制方式		18	65	代号	
	做定量泵用		○	○	N	
	压力控制	仅压力控制	●	●	DR	
		电比例压力负控制	○	○	ER2	
		带负载敏感	●	●	L1	
		带远程压力控制	○	○	P0	
	功率控制	带压力控制 + 负载敏感	●	●	L1/1	
		带远程压力控制 + 负载敏感		○	P0/1	
		电比例功率控制 + 压力控制 + 负载敏感 (Deutsch DT04-2P; 2 插针塑料插头)	12V	●	●	L1/1-E1
			24V			L1/1-E2

型号说明

应用代码

	应用	18	65	代号
⑬	挖掘机应用	●	●	T
	其它移动机械、工程机械、工业应用、农业机械	●	●	无

备注：● = 可供货；○ = 根据要求供货；

调节器功能介绍

代码： L1 (DR)

控制形式：

1. 负载敏感

标准设定：15bar

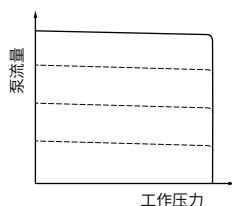
可调范围：10bar~21bar

(其最高可设定至 38bar, 但不建议设置过高, 如需其他设置可咨询本公司)

2. 压力切断

标准设定：320bar

可调范围：21bar~320bar



功能及特长：

负载敏感和压力切断

负载敏感调节器是一个作为负载压力函数运行的流量控制选择器，以根据执行机构流量需求调节泵排量。

负载敏感控制比较感应节流孔前后的压力，并维持通过孔的压降（压差 Δp ），从而使泵流量保持恒定。

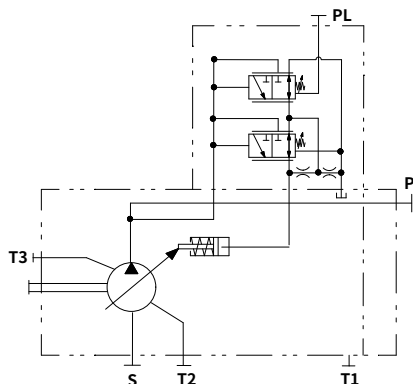
如果感应孔处压差 Δp 增加，则泵排量减小。而如果压差 Δp 减小，则泵排量增加，直到阀内感应孔上的压降恢复。

$$\Delta p = P_p - P_l$$

当达到压力设置时，压力切断对应将泵排量调节回最小 V_{min} 的压力控制。

“DR”控制是在“L1”控制的基础上，将负载敏感阀弹簧侧调节螺钉机械拧紧，使负载敏感阀不起作用。

液压回路图：



调节器功能介绍

代码： □ /1

控制形式：

1. 负载敏感

标准设定：15bar

可调范围：10bar~21bar

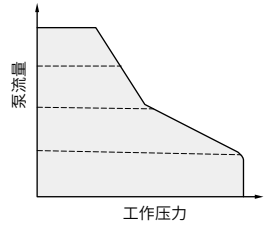
(其最高可设定至 38bar，但不建议设置过高，如需其他设置可咨询本公司)

2. 压力切断

标准设定：320bar

可调范围：21bar~320bar

3. 扭矩限制



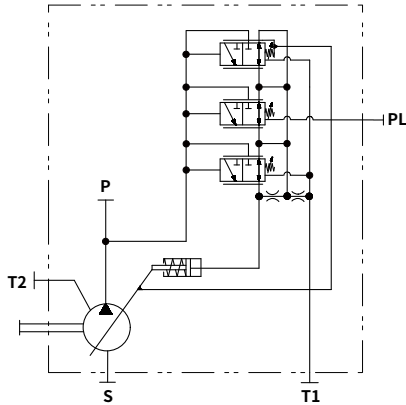
功能及特长：

/1 负载敏感、压力切断带扭矩限制

L1 调节器功能在前面已经介绍过。泵斜盘倾角随着泵压力的升高而减小，从而限制输入扭矩。该执行器有效的阻止了过度载荷对原动机的破坏。

扭矩限制模块由两个弹簧克服由系统压力产生的阀芯推力。通过内外弹簧的调节螺钉，可以设置适当的输入扭矩。

液压回路图：



调节器功能介绍

代码: □ /1-E □

控制形式:

1. 负载敏感

标准设定: 15bar
 可调范围: 10bar~21bar
 (其最高可设定至 38bar, 但不建议设置过高,
 如需其他设置可咨询本公司)

2. 压力切断

标准设定: 280bar(HP6V18) 300bar(HP6V65)
 可调范围: 21bar~215bar(HP6V18) 21bar~320bar(HP6V65)

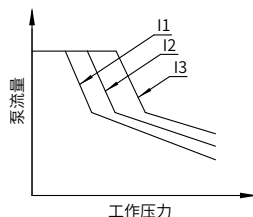
3. Pr 口压力: 20bar~45bar(HP6V18)

4. 电磁铁相关参数

代码	电压 (V)	电流 Max (A)	电阻 (Ω)	绝缘等级
L1/1-E1	12	0.80	7.3±10%(20°C)	H(180°C)

5. 连接器 (amp)

AMP:174354-2、173706-1



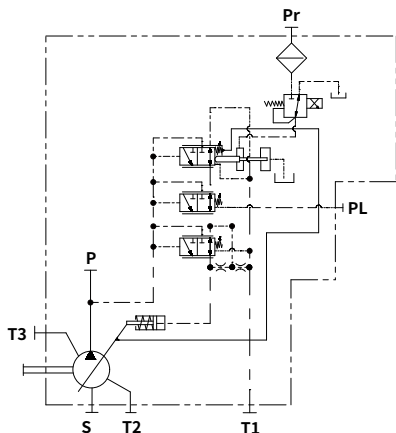
功能及特长:

/1-E 负载敏感、压力切断带电比例扭矩限制

L1 调节器功能在前面已经介绍过。

通过电磁铁输入不同大小的电流以控制泵的相应输入扭矩, 一个输入电流对应泵的一个输入扭矩。在挖机上可以实现不同作业模式的扭矩需求。

液压回路图:



安装尺寸

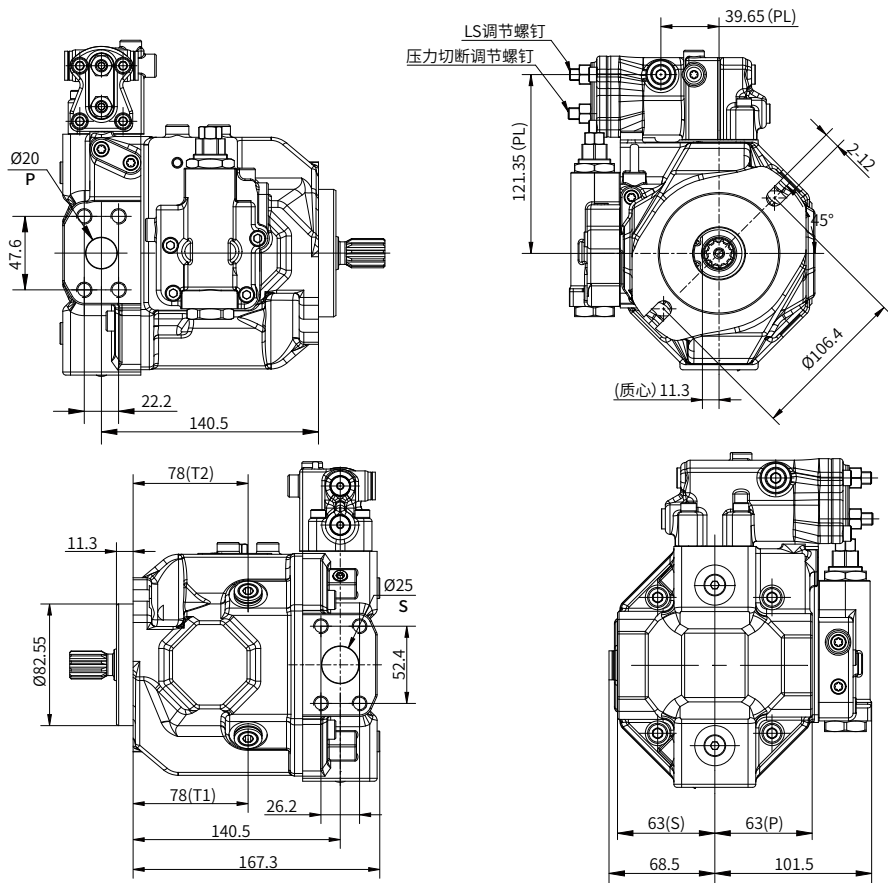
HP6V18 安装尺寸

(功率控制)

排量可调节

HP6V18 压力切断 / 负载敏感控制带扭矩限制 (右旋)

左旋泵仅进油口反转

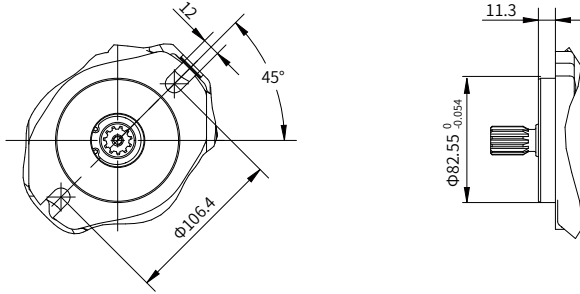


油口尺寸

油口名称		油口尺寸和类型			拧紧力矩 (N·m)
P	出油口	3/4" SAE J518C code 61 (5000psi)	M (公制)	M10×1.5 (深 17mm)	57
S	进油口	1" SAE J518C code 61 (3000psi)	M (公制)	M10×1.5 (深 17mm)	57
T1、T2	泄油口	ISO 6149 (M14×1.5)			45
PL	LS 控制油口	ISO 6149 (M14×1.5)			45

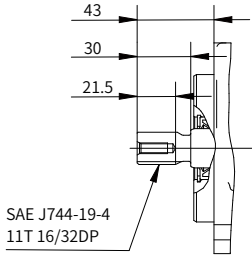
安装尺寸

HP6V18 安装法兰



SAE "A2" 型

HP6V18 输入轴及轴伸类型

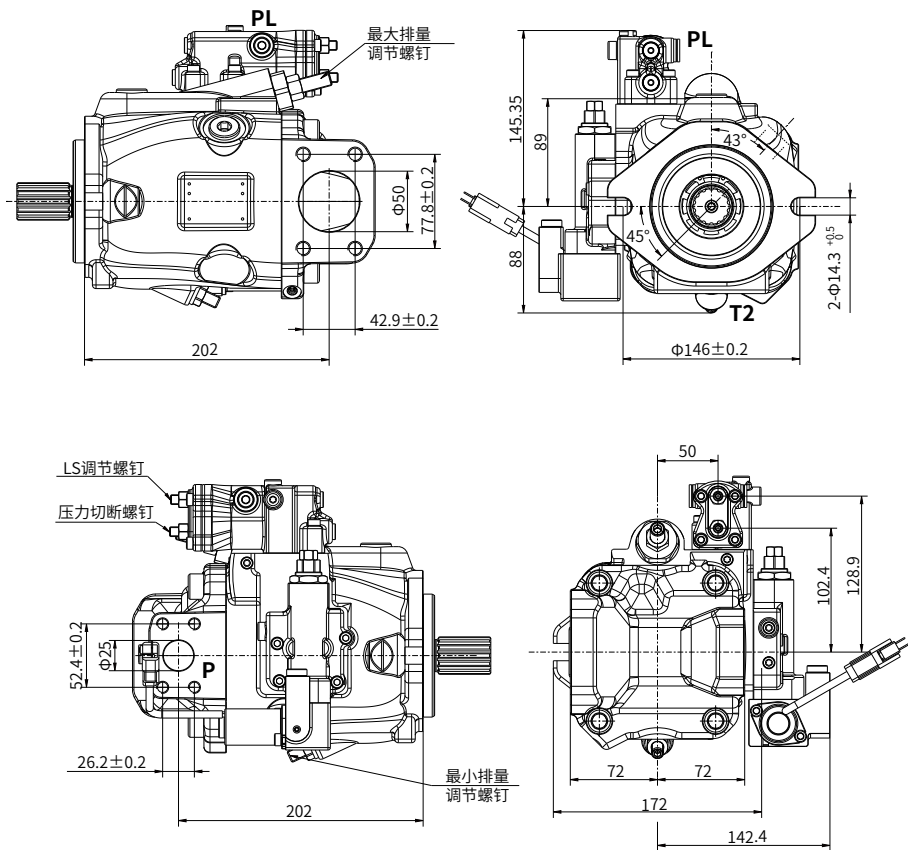


"S0" 型花键轴

安装尺寸

HP6V65 安装尺寸

HP6V65 压力切断 / 负载敏感控制带扭矩限制 (右旋)
左旋泵仅进出口反转

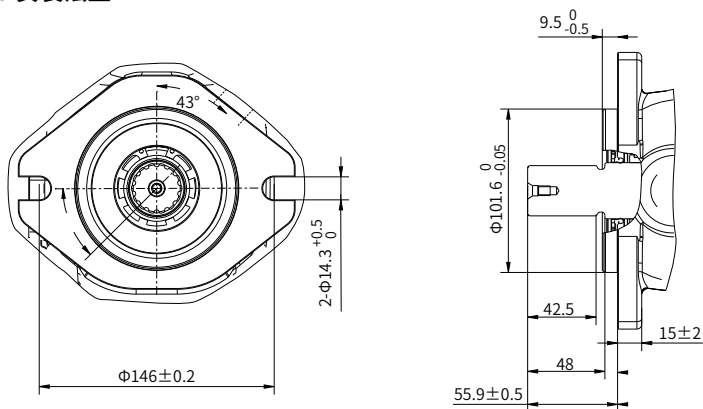


油口尺寸

油口名称		油口尺寸和类型			拧紧力矩 (N·m)
P	出油口	1" SAE J518C	M (公制)	M10×1.5 (深 17mm)	57
		Code 61 (5000psi)	S (UNC)	3/8-16UNC-2B (深 17mm)	
S	进油口	1-1/2" SAE J518C	M (公制)	M12×1.75 (深 20mm)	98
		Code 61 (3000psi)	S (UNC)	1/2-13UNC-2B (深 20mm)	
T1、T2	泄油口	ISO 11926 (7/8-14UNF-2B) 深 13mm			120
PL	LS 控制油口	ISO 11926 (7/16-20UNF-2B) 深 11.5mm			12

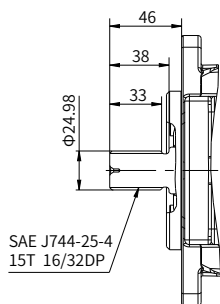
安装尺寸

HP6V65 安装法兰

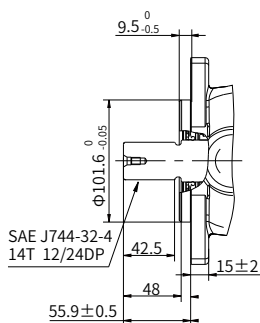


SAE "B2" 型

HP6V65 输入轴及轴伸类型



"S2" 型花键轴



"S3" 型平键轴

中国

+86 400 101 8889

美国

+01 630 995 3674

德国

+49 (30) 72088-0

日本

+81 03 6809 1696



© 未经恒立液压公司授权，此宣传册任何部分不得以任何方式翻版、编辑、复制及使用电子方式进行传播。由于产品一直在不断开发创新中，本宣传册中信息不针对特定行业的特殊条件或适用性，对于因此而产生的任何不完整或不准确描述，恒立液压不承担责任。