

3.1

Hengli®

HBK 系列

液压制动器

HBK 系列制动器是一种常闭型湿式静态液压制动器，使用弹簧组的作用来产生制动力，由工作油压来释放制动。



目 录

| | |
|------------------|----|
| 概述····· | 02 |
| 优点····· | 02 |
| 标准结构····· | 02 |
| 技术参数····· | 03 |
| 尺寸及安装参数····· | 03 |
| 轴伸尺寸····· | 04 |
| 许用载荷 / 轴承曲线····· | 04 |
| 原理图····· | 04 |
| 订货信息····· | 05 |



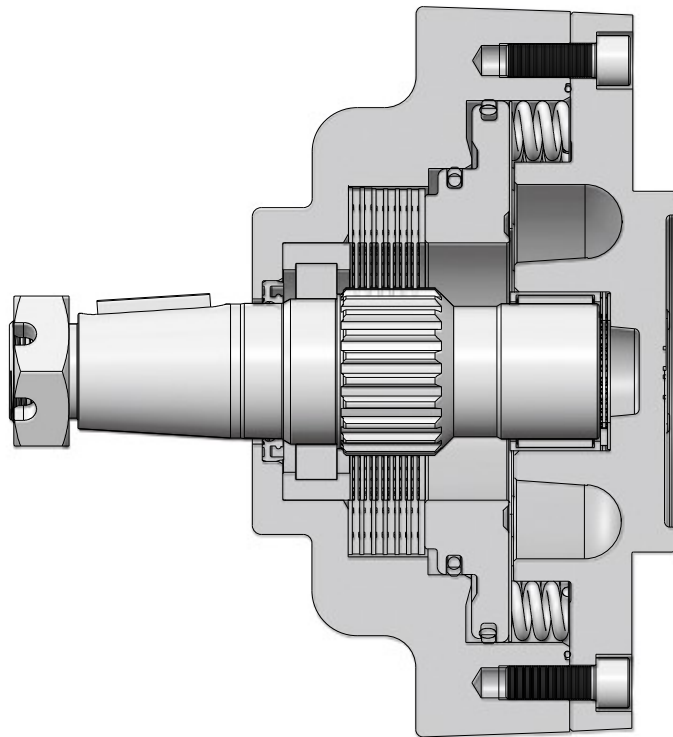
概述

HBK 系列制动器是一种常闭型湿式静态液压制动器，使用弹簧组的作用来产生制动力，由工作油压来释放制动。

优点

- 滚子轴承和滚针轴承的组合使用，提供高强度的负荷能力。
- 采用了独特的摩擦材料和高强度的弹簧设计，使用寿命长，制动可靠性高。为进一步延长使用寿命和降低噪音，所有核心部件浸在油中工作。

标准结构



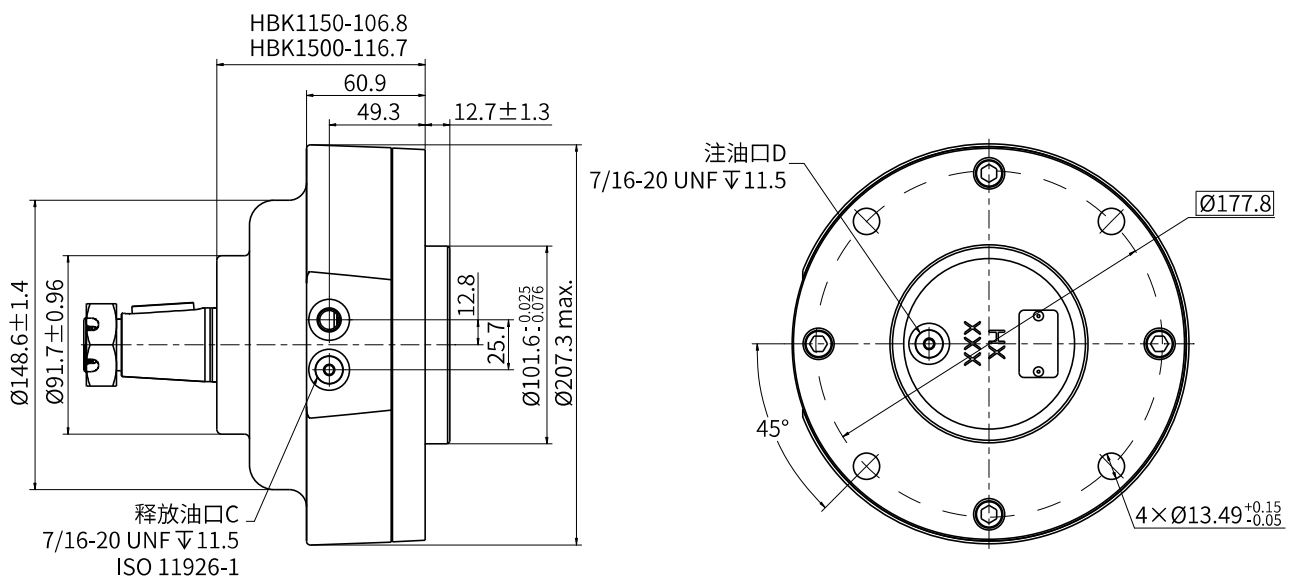
P-0012

技术参数表

| 类型 | HBK1150 | HBK1500 |
|------------------------------|---------|---------|
| 最小静态扭矩 (Nm) | 1150 | 1500 |
| 制动释放压力 (bar) | 28 | |
| 最大承受压力 (bar) | 250 | |
| 制动释放的最小油量 (cm ³) | 11.5 | |
| 最高转速 (rpm) | 250 | |
| 制动腔润滑油体积 (cm ³) | 180 | |
| 最高工作油温 (°C) | 82 | |
| 重量 (kg) | 16.1 | 17.2 |

T-0039

尺寸及安装参数



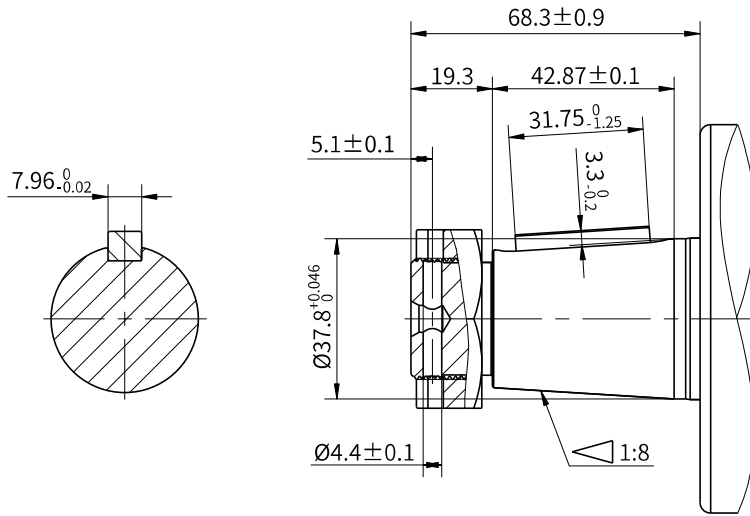
B01 7/16-20UNF

P-0013

轴伸尺寸

T7

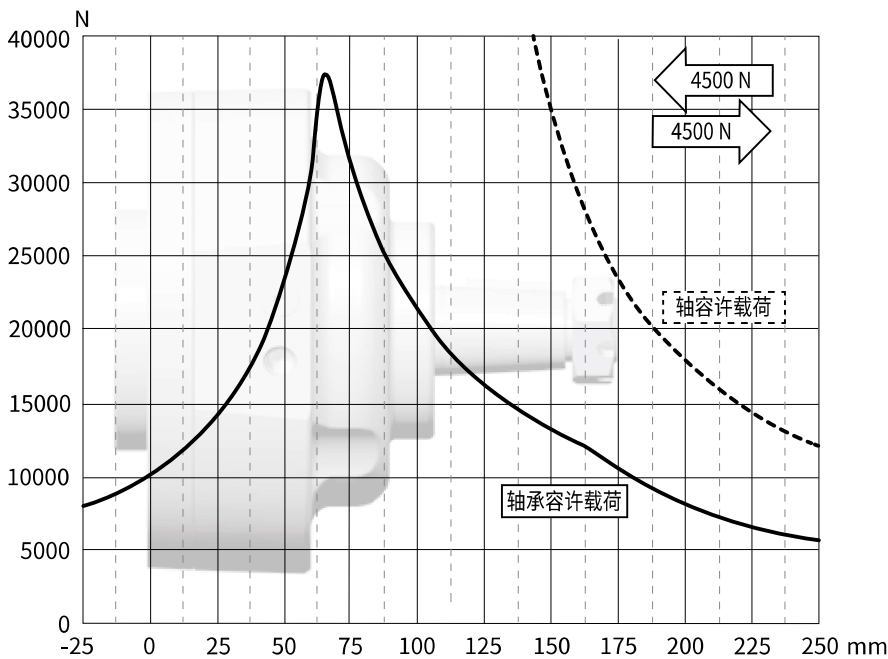
Ø38.1mm 锥轴
 平键 7.96×7×31.75
 拧紧力矩 410-540Nm
 最大扭矩: 1200Nm



P - 0014

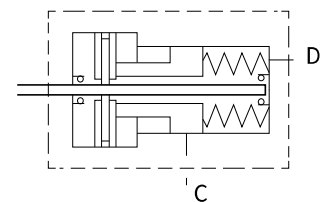
许用载荷 / 轴承曲线

如图所示，当轴向载荷为 0N 时，输出轴的径向许用载荷与法兰安装面到载荷作用点的距离有关。
 实线所示是允许的轴承径向载荷。表示使用含有抗磨添加剂的液压油，并且在以连续输出扭矩下且马达转速 100 rpm，轴承 L₁₀ 使用寿命为 2000 小时为基础建立该曲线。
 虚线所示是轴的最大径向载荷。轴伸载荷若超过该值马达将会被损坏。



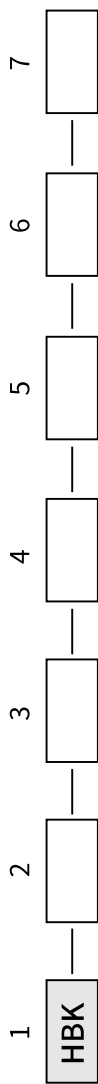
P - 0015

原理图



P - 0005

订货信息



| Pos.1 | 2 | 3 | | 4 | | 5 | 6 | 7 | |
|-------|--------------|-------|--|-----|----|------------------------------|---------|-----------------|---------|
| 系列代码 | 静态扭矩 | 法兰、油口 | | 输出轴 | | 旋向 | 喷漆 | 特殊功能 | |
| HBK | 1150 1500 | B01 | 4×Ø13.1 圆法兰, 油口 7/16-20UNF, 后止口 Ø101.6×12.8 | | T7 | Ø38.1 锥轴, 平键 7.96×7×31.75 | N 缺省 | 不喷漆 黑 恒立蓝 | A 标准 |

T-0040

注：用户在使用订货信息时，将制动器系列、静态扭矩、安装法兰、进出油口、轴伸等信息，选择左侧着色部位的代号按上面格式写给我们即可。若所选规格不在表中或特殊要求，请与我们联系。

