

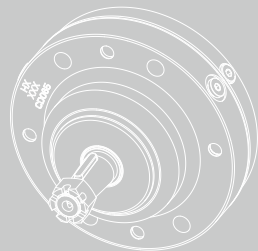
3.2


Hengli®

HBA 系列

液压制动器

HBA 系列制动器是一种常闭型湿式静态液压制动器，使用弹簧组的作用来产生制动力，由工作油压来释放制动。



目录

| | |
|------------------|----|
| 概述..... | 02 |
| 优点..... | 02 |
| 标准结构..... | 02 |
| 技术参数..... | 03 |
| 尺寸及安装参数..... | 03 |
| 轴伸尺寸..... | 04 |
| 许用载荷 / 轴承曲线..... | 05 |
| 原理图..... | 05 |
| 订货信息..... | 06 |



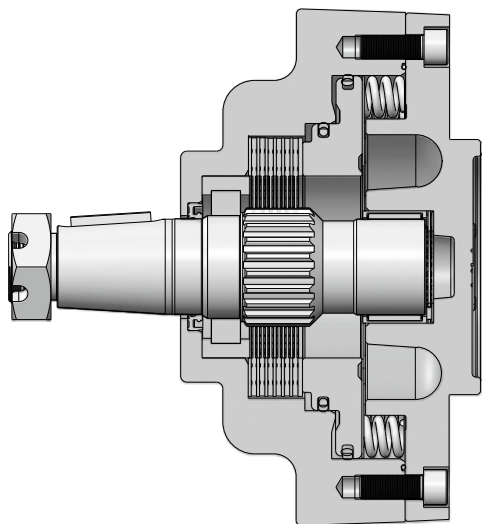
概述

HBA 系列制动器是一种常闭型湿式静态液压制动器，使用弹簧组的作用来产生制动力，由工作油压来释放制动。

优点

- 深沟球轴承能够提供更高的轴载荷，保证的轴封使用寿命。
- 采用了特殊的摩擦材料和高强度的弹簧设计，使用寿命长，制动可靠性高。
- 为进一步延长使用寿命和降低噪音，所有核心部件浸在油中工作。
- 有两个释放油口和注油口可供使用。
- 释放油口内置节流阀，制动更平稳。

标准结构



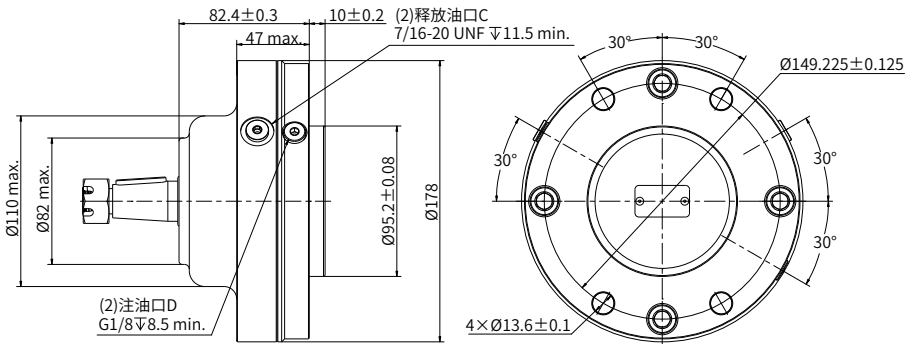
P-0014

技术参数表

| | |
|------------------------------|--------|
| 类型 | HBA475 |
| 最小静态扭矩 (Nm) | 475 |
| 制动释放压力 (bar) | 20 |
| 最大承受压力 (bar) | 207 |
| 制动释放的最小油量 (cm ³) | 9 |
| 最高转速 (rpm) | 250 |
| 制动腔润滑油体积 (cm ³) | 50 |
| 最高工作油温 (°C) | 82 |
| 重量 (kg) | 10.4 |

T-0113

尺寸及安装参数



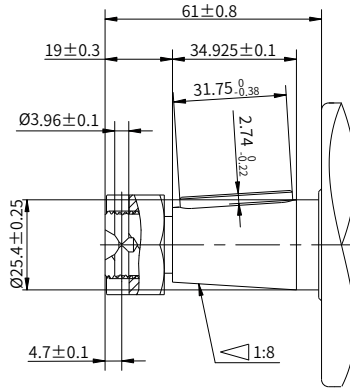
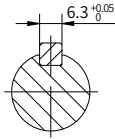
P-0115

B03 7/16-20UNF

轴伸尺寸

T9

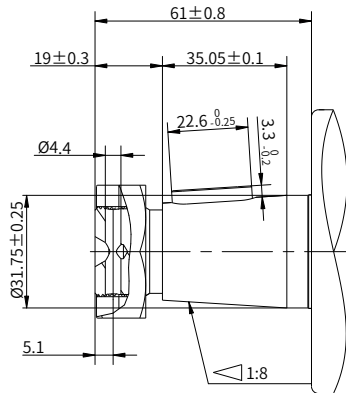
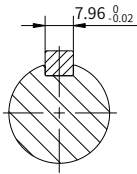
Ø25.4mm 锥轴
平键 6.35×6.35×31.75
拧紧力矩 200Nm
最大扭矩: 655Nm



P-0116

T2

Ø31.75mm 锥轴
平键 7.96×7×22.25
拧紧力矩 380Nm
最大扭矩: 1200Nm



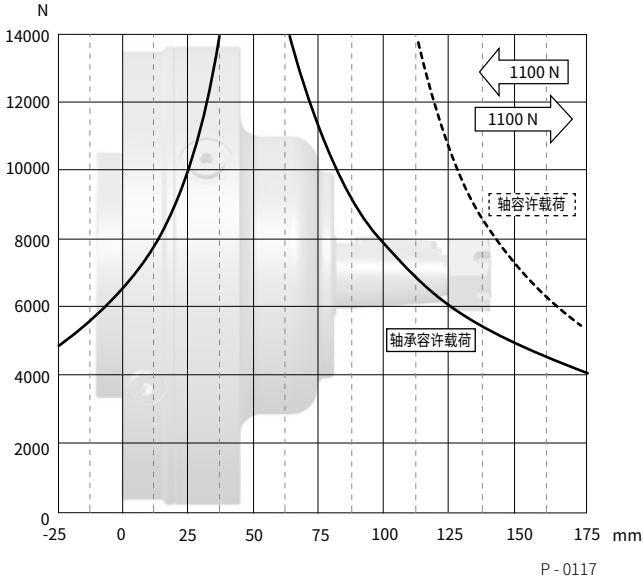
P-0118

许用载荷 / 轴承曲线

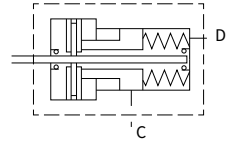
如图所示，当轴向载荷为 0N 时，输出轴的径向许用载荷与法兰安装面到载荷作用点的距离有关。

实线所示是允许的轴承径向载荷，表示使用含有抗磨添加剂的液压油，并且在以连续输出扭矩下且马达转速 100 rpm，轴承 L_{10} 使用寿命为 2000 小时为基础建立的曲线。

虚线所示是轴的最大径向载荷。轴伸载荷若超过该值马达将会被损坏。

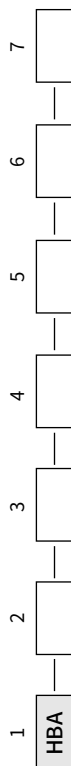


原理图



P - 0016

订货信息



| Pos.1 系列代码 | 2 静态扭矩 | 3 法兰、油口 | | 4 输出轴 | | 5 旋向 | 6 喷漆 | | 7 特殊功能 |
|---------------|-----------|------------|---|--|--|---------|--------------------------------|---------|-----------|
| | | | | | | | | | |
| HBA | 475 | B03 | 4×φ13.5 圆法兰，油口 7/16-20UNF， 注油口 G1/8，后止口 φ95.2×10 | T9 φ25.4 锥轴，平键 6.35×6.35×31.75 T2 φ31.75 锥轴，平键 7.96×7×22.25 | | N 缺省 | N 不喷漆 B 黑 C 恒立蓝 | A 标准 | |

T - 0110

注：用户在使用订货信息时，将制动器系列、静态扭矩、安装法兰、进出口、轴伸等信息，选择左侧着色部位的代号按上面格式写给我们即可。若所选规格不在表中或特殊要求，请与我们联系。