



1.6.1

## EHV 系列

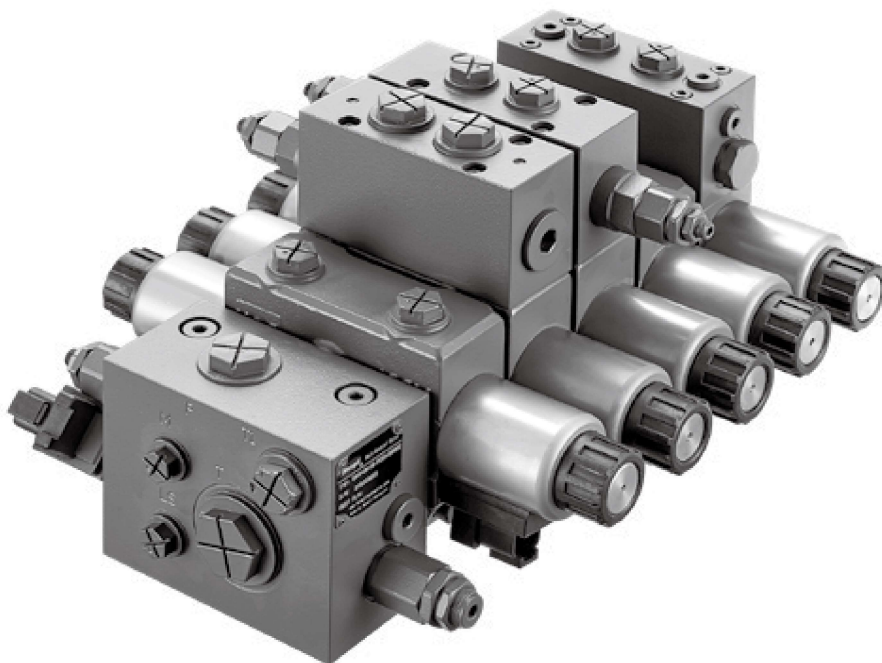
### 流量共享多路控制阀

#### EHV:

规格	06
额定压力 (bar)	310
额定流量 (L/min)	60

#### 优势:

- 效率高
- 体积小, 重量轻
- 精确的流量分配
- 压损低, 节省油耗
- 响应速度快



## 目录

	页码
特点	03
剖面图	04
技术参数	05
订货型号	06-07
原理图	08
进油联部装	
·进油联部装	09
·进油联部装 - 带 LS 电磁卸荷阀	10
中间联部装	
·中间联部装	11
·中间联部装 - 带安全阀	12
·中间联部装 - 带液控单向阀	13
尾联部装	14
外形尺寸	15

## 特点

### 1. 系统:

#### 与负载压力无关的流量分配

开中心，用于定量泵系统

闭中心，用于变量泵系统

- 优先功能
- 较低的控制压力， $\Delta P=15\text{bar}$
- 每联动作的优先顺序可调
- 电开关、电比例控制

### 2. 结构

- 片式结构多路阀
- 中间联 Max. 10 联

### 3. 压力

- 一次和二次安全阀
- LS 溢流阀

### 4. 流量

- 负载压力补偿
- 重复精度高
- 滞环小
- 响应速度快

### 5. 应用



高空作业车



农业机械



起重机

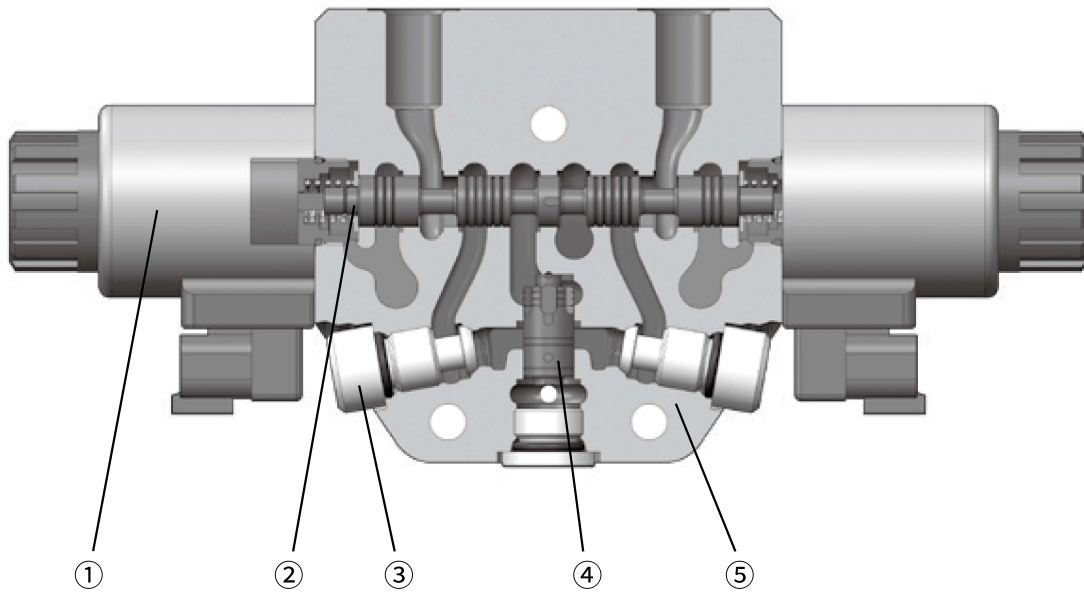


伸缩臂叉车



湿喷机  
(混凝土机械)

## 剖面图



- |          |        |
|----------|--------|
| 1. 电磁铁   | 2. 主阀芯 |
| 3. 负载单向阀 | 4. 补偿阀 |
| 5. 阀体    |        |

## 技术参数

### 通用

结构	片式结构, 负载敏感, 阀后补偿		
油口连接尺寸	ISO BSP (管螺纹)		
重量 (kg)	首联		4.27/5.3
	中间联	通用	3.50
		带安全阀	5.58
		带液控单向	4.86
尾联		0.27	

### 液压

规格		06
额定流量	Q (L/min)	60
油口处额定工作压力	P/LS (bar)	310
	A/B (bar)	310

### 电气

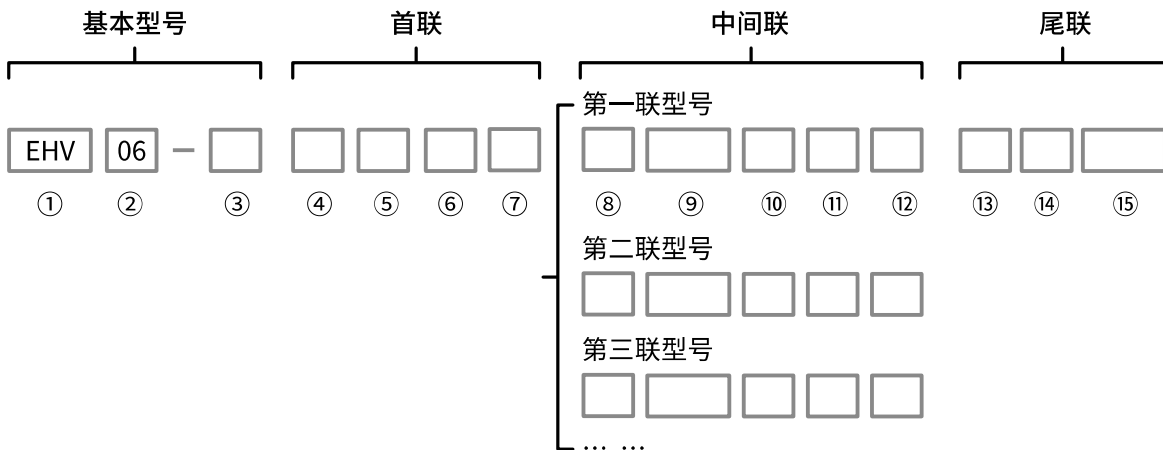
电开关: ·接头: Deutsch DT04-2P ·防护等级: IP69k ·供电电压: 12 或 24VDC	电比例: ·所需颤振频率: 120Hz ·磁滞: 小于 3% ·接头: Deutsch DT04-2P ·防护等级: IP69k ·控制电流 @12VDC: 0~1800mA; @24VDC: 0~1200mA
---	---

### 使用环境

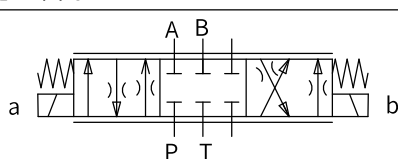
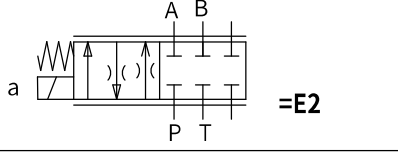
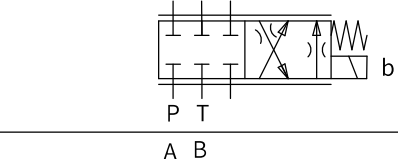
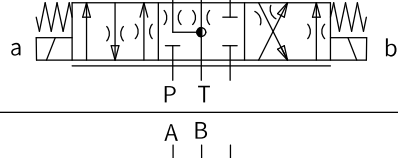
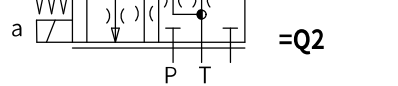
液压油液	(HL, HLP) 按 DIN51 524 标准; 液压油液 HEES(合成醇) 按 VDMA24568 标准
液压油液温度范围 (°C)	-20 ~ +80
黏度范围 $\nu$ (mm <sup>2</sup> /s)	10 ~ 380
液压油的最大允许污染度、 符合 ISO 4406(c) 的清洁度等级	等级 20/18/15, 建议使用滤芯过滤比 $\beta_{10} \geq 70$ 的过滤器

(若使用时超过表中规定参数, 请向我公司咨询)

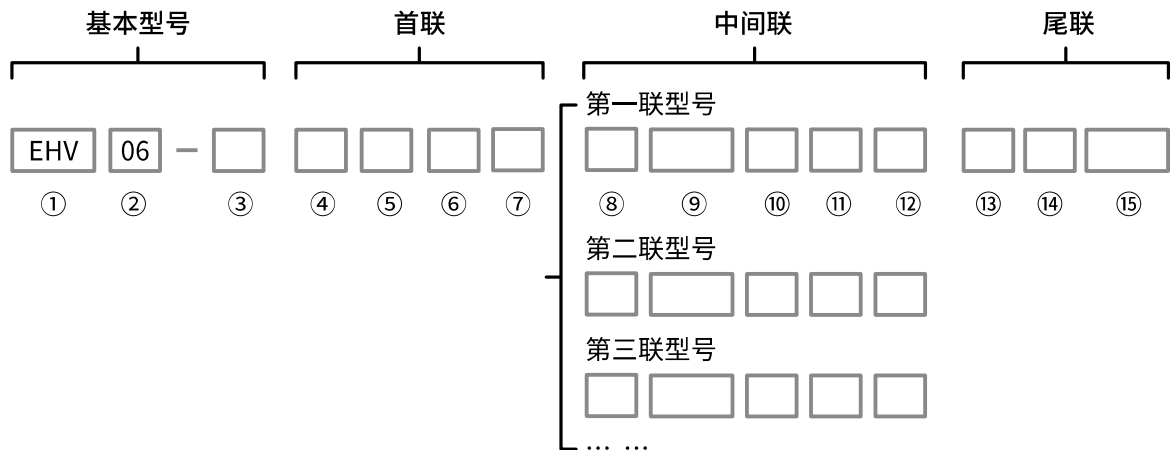
# 订货型号



01

基本型号	①结构	EHV	片式结构，负载敏感，阀后补偿
	②规格		06
	③中间联数量	..	01~10
进油联	④回路形式	C	闭中心，用于变量泵系统
		O	开中心，用于定量泵系统
	⑤主安全阀	Q	无主安全阀
		P...	带主安全阀，(用三位数字表示压力值，单位：bar)
	⑥ LS 溢流阀	Q	首联无 LS 溢流阀 (LS 溢流阀螺堵)
		S...	首联带 LS 溢流阀，(用三位数字表示压力值，单位：bar)
⑦ LS 卸荷	LZ	无卸荷功能	
	LA	有卸荷功能：常开	
	LB	有卸荷功能：常闭	
中间联	⑧阀芯中位机能	E1	 =E1
		E2	 =E2
		E3	 =E3
		Q1	 =Q1
		Q2	 =Q2

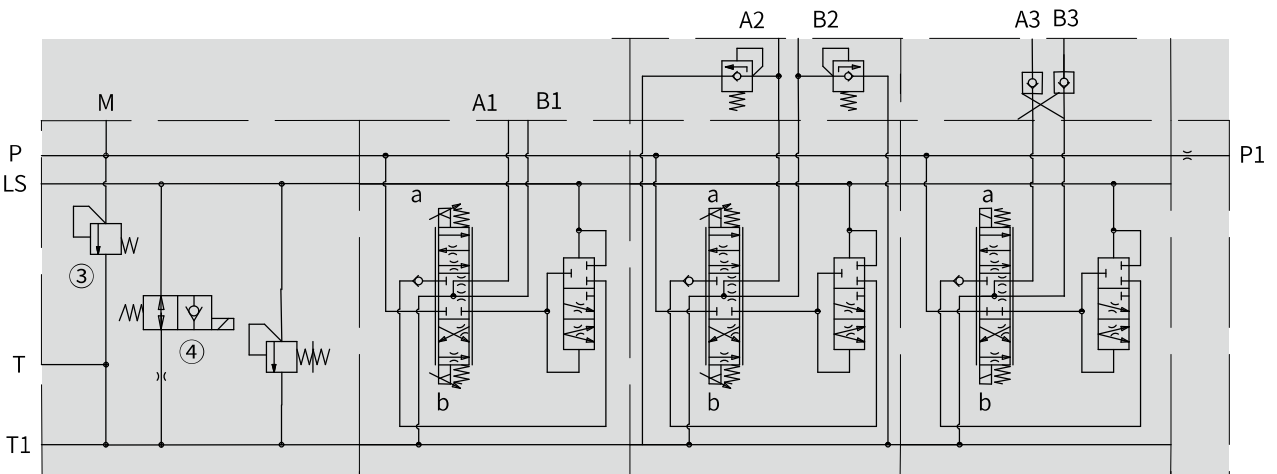
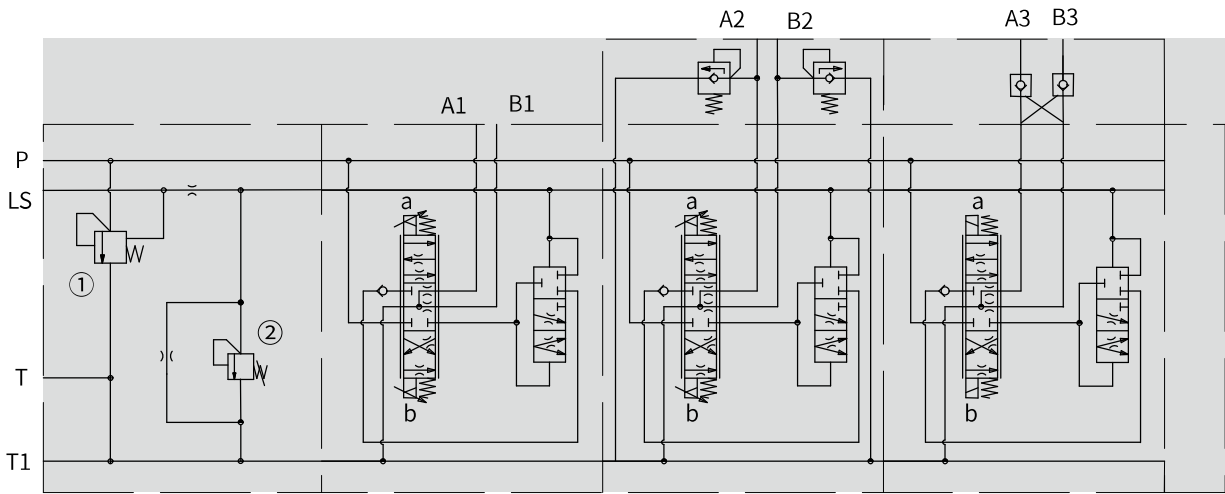
# 订货型号



中间联	⑧ 阀芯 中位机能	Q3	 b =Q3	
	⑨ A/B 流量	..—..	流量值用两位数表示，单位：L/min。例：50-50，流量均 50L/min	
	⑩ 控制方式	W21	电比例控制，24V（可选手动应急）	
		W23	电比例控制，12V（可选手动应急）	
		W41	电开关控制，24V（可选手动应急）	
		W43	电开关控制，12V（可选手动应急）	
	⑪ A/B 端口安全阀	无	无端口安全阀	
		QQ	安全阀螺堵（可补装端口安全阀）	
		G...G...	G200G200，安全阀调定压力为三位数字，单位：bar)	
	⑫ AB 液控单向阀	OO	无液控单向阀	
		AB	AB 油口均有液控单向阀	
		AO	仅 A 油口有液控单向阀	
OB		仅 B 油口有液控单向阀		
尾联	⑬ 附加 P 口形式	无	尾联无附加 P 口连接	
		P	尾联带附加 P 口连接	
其他	⑭ 密封形式	V	FKM 氟橡胶	
		N	NBR 丁晴橡胶	
	⑮ 设计系列号	001		
*	其他要求	其他要求请用文字表示		

01

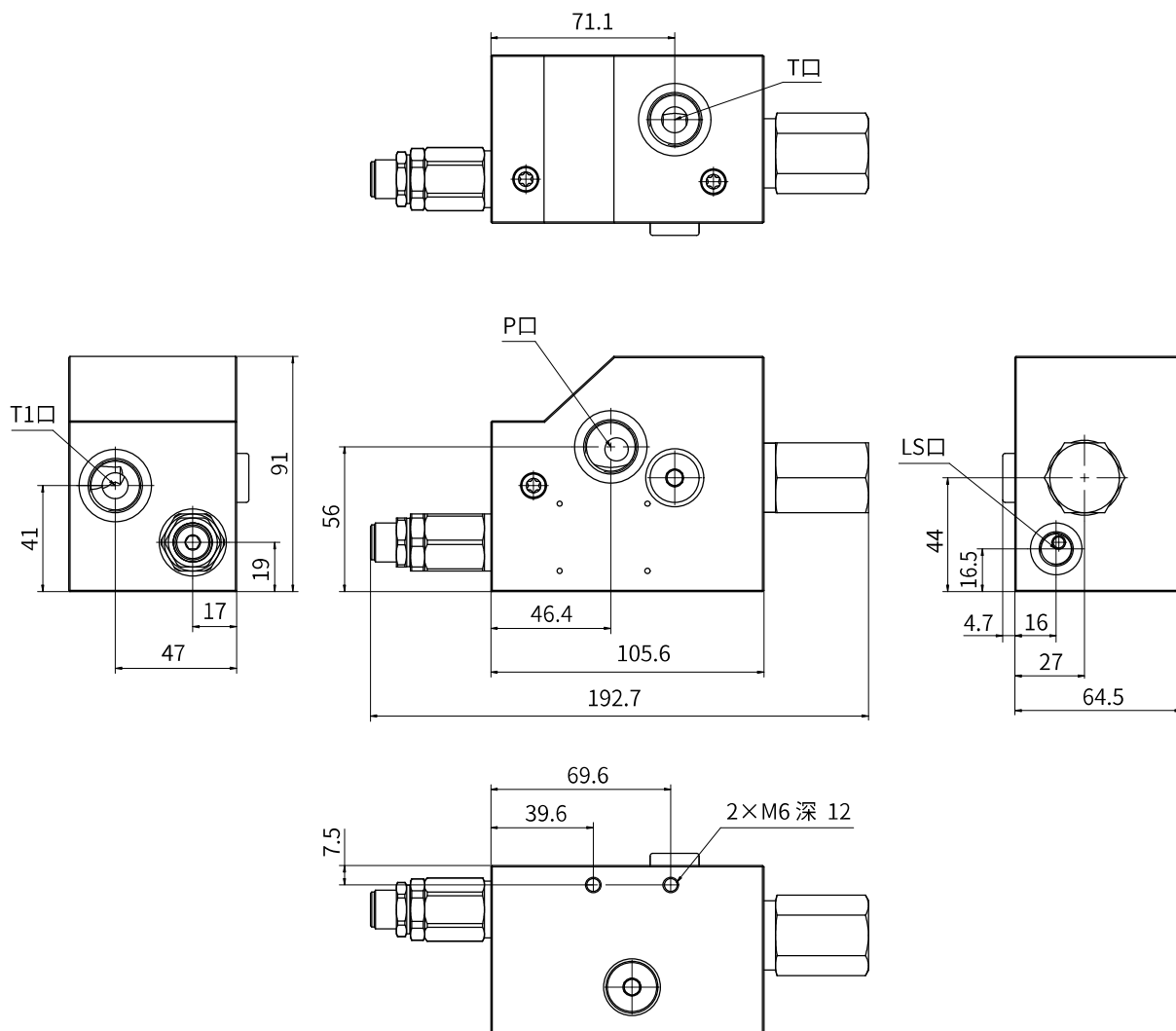
原理图



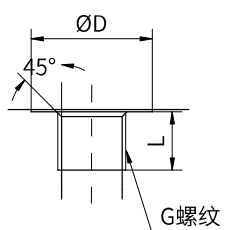
- ①三通流量卸荷阀 (适合定量泵系统)
- ②LS安全阀
- ③主溢流阀 (适合变量泵系统)
- ④LS卸荷阀



# 进油联部装



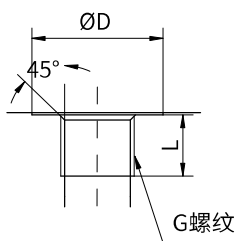
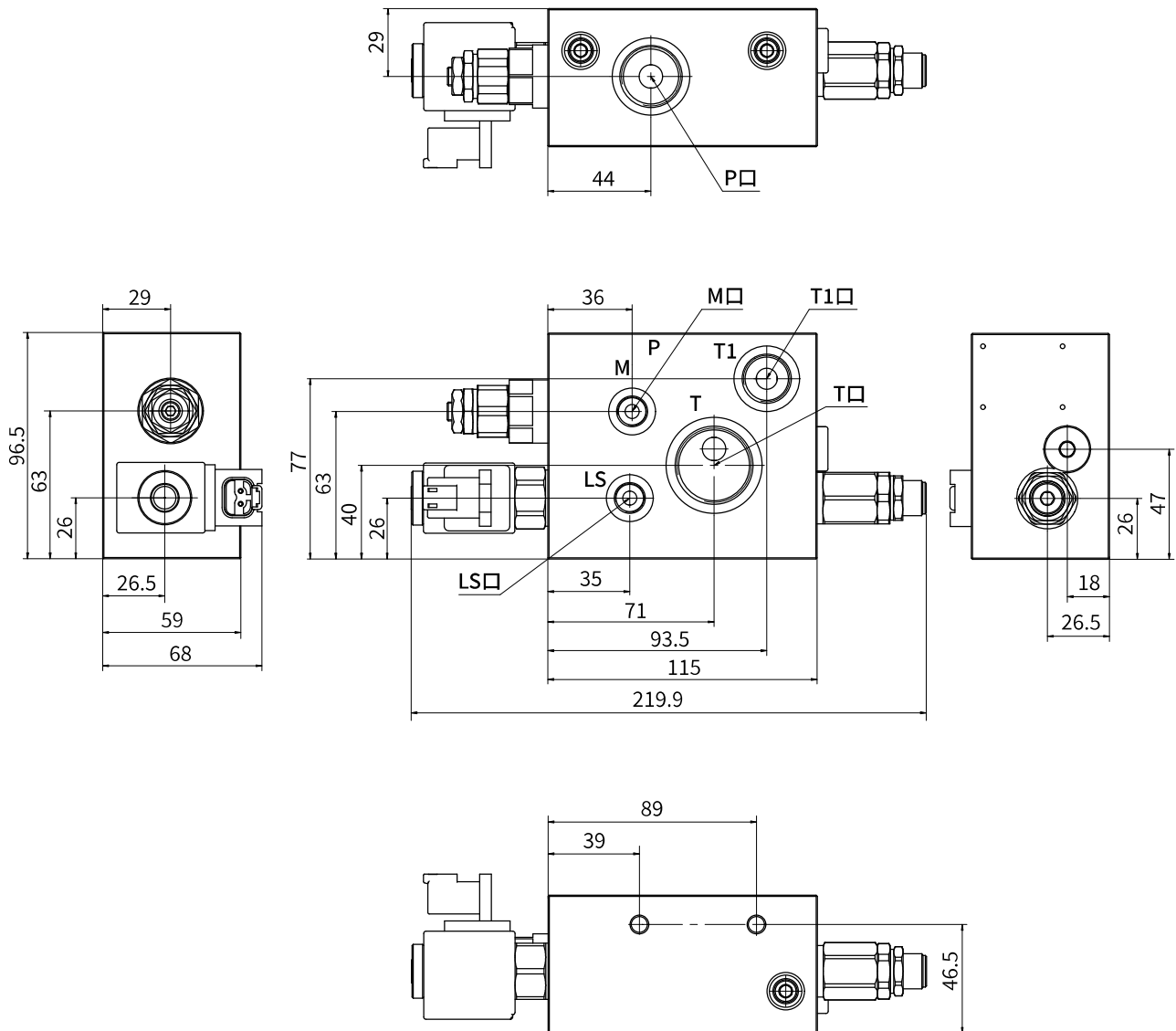
01



油口尺寸		螺纹尺寸	
P 口:	G1/2	G1/2:	$\varnothing D$ 28 L 15
T、T1 口:	G1/2	G1/4:	$\varnothing D$ 20 L 12.5
LS 口:	G1/4		

## 进油联部装 - 带 LS 电磁卸荷阀

01



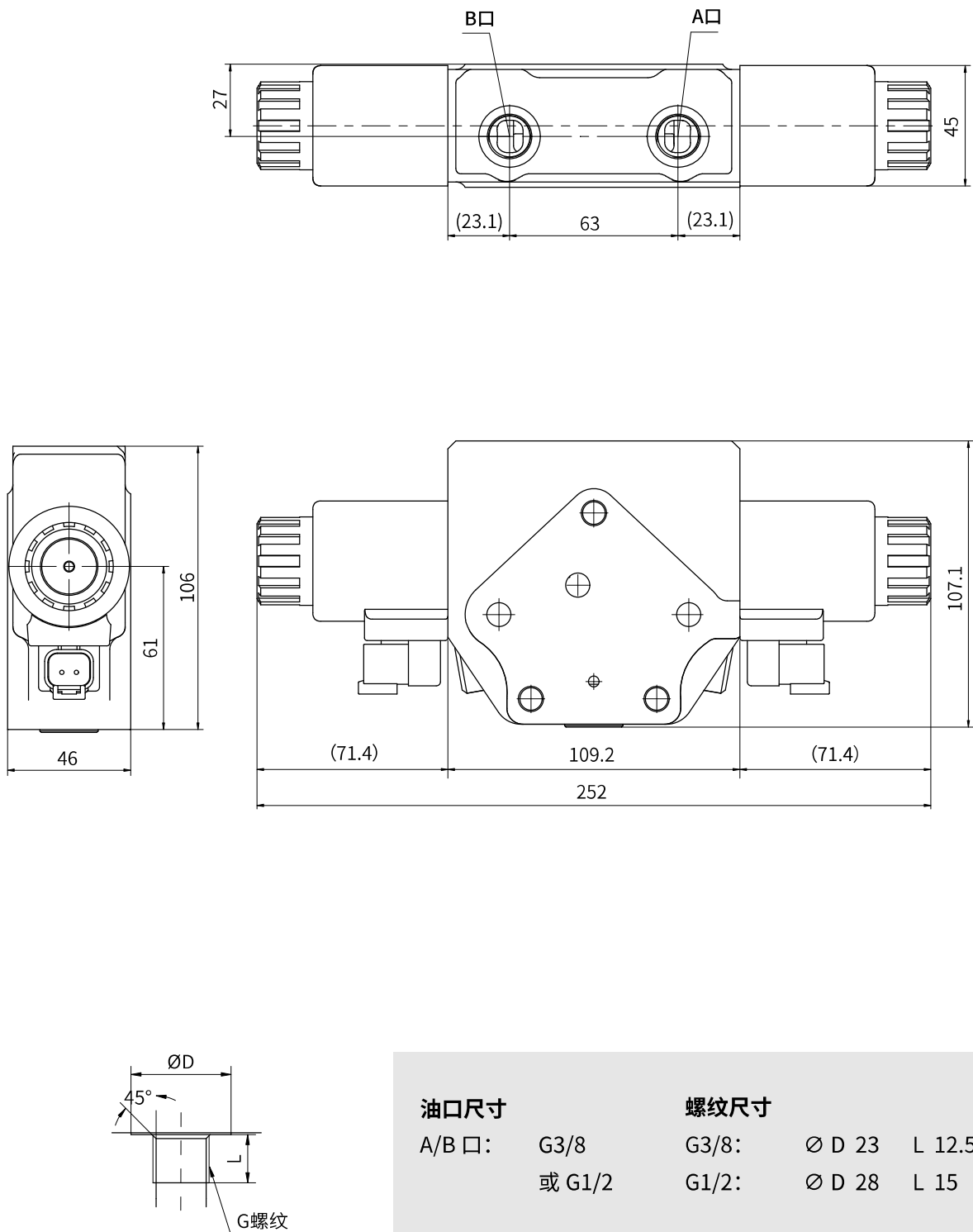
## 油口尺寸

P口:	G3/4
T口:	G1
T1口:	G1/2
LS口:	G1/4
M口:	G1/4

## 螺纹尺寸

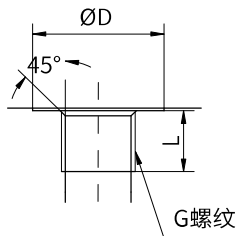
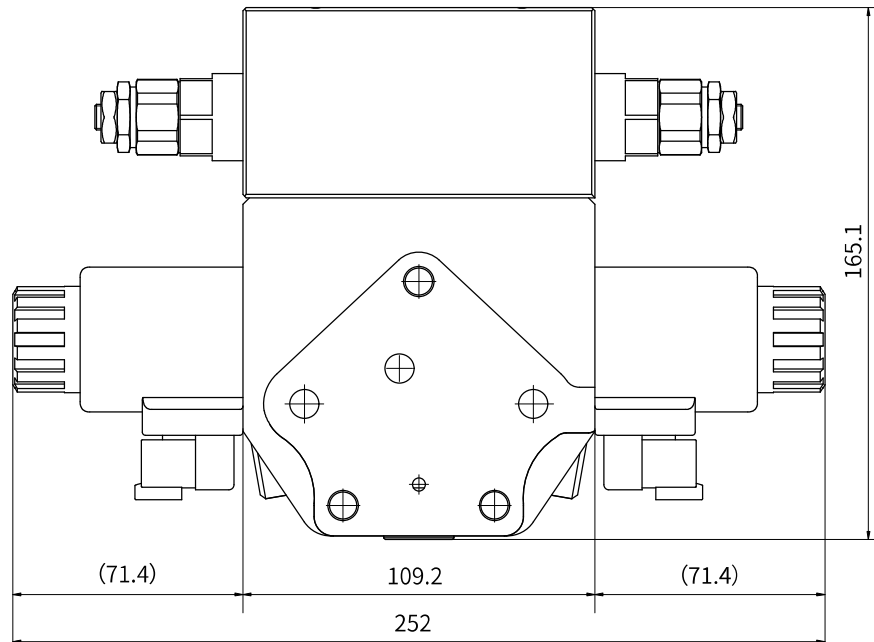
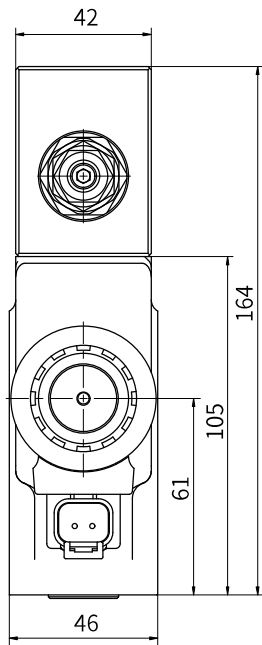
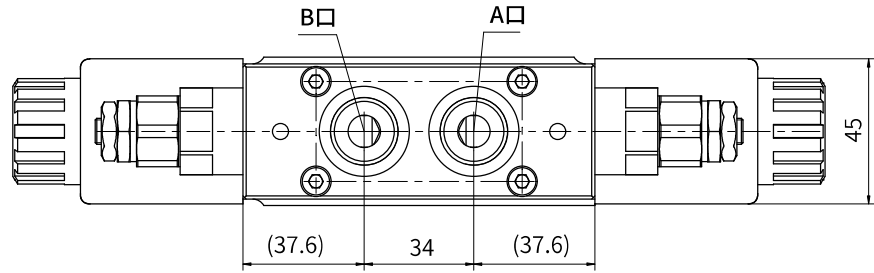
G3/4:	Ø D 33	L 16.5
G1:	Ø D 41	L 19
G1/2:	Ø D 28	L 15
G1/4:	Ø D 20	L 12.5

## 中间联部装



01

## 中间联部装——带安全阀



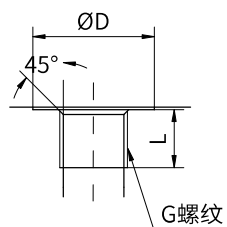
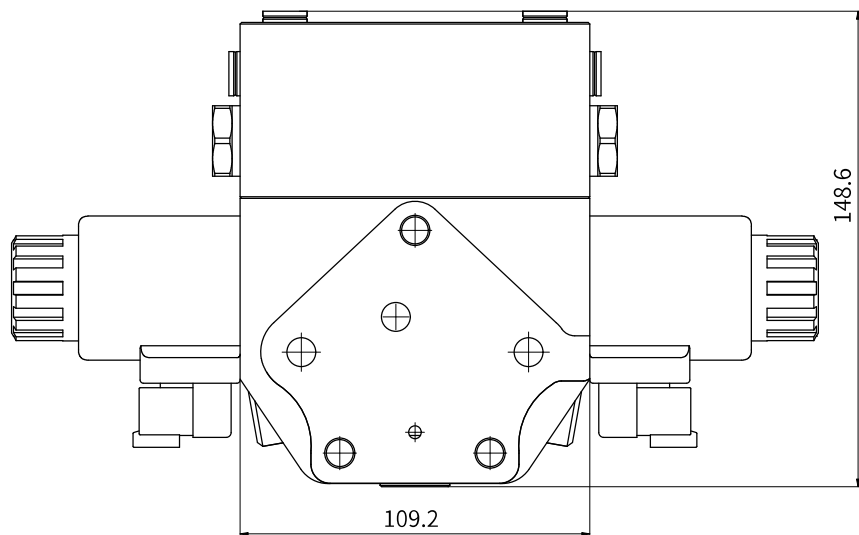
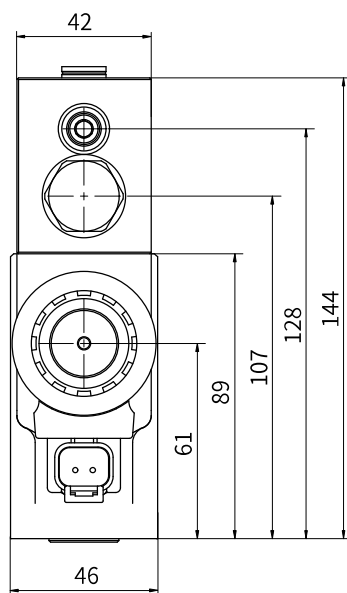
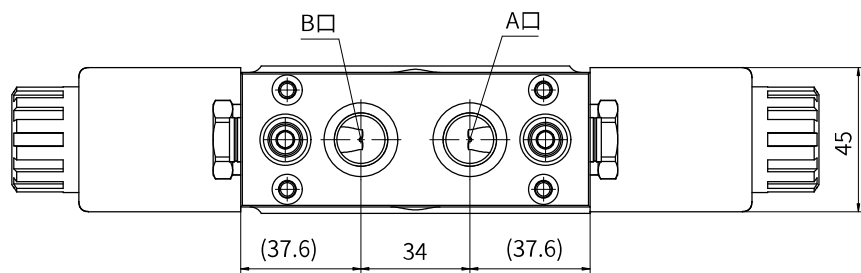
## 油口尺寸

A/B口: G3/8  
或 G1/2

## 螺纹尺寸

G3/8: Ø D 23 L 12.5  
G1/2: Ø D 28 L 15

### 中间联部装——带液控单向阀

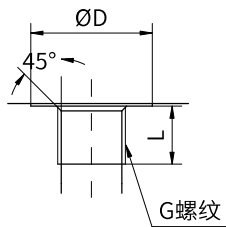
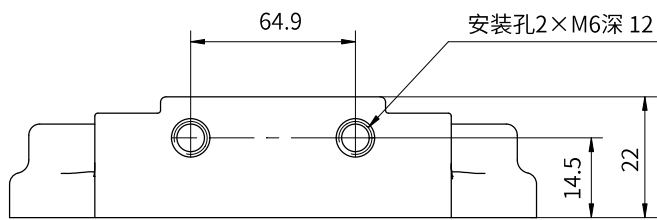
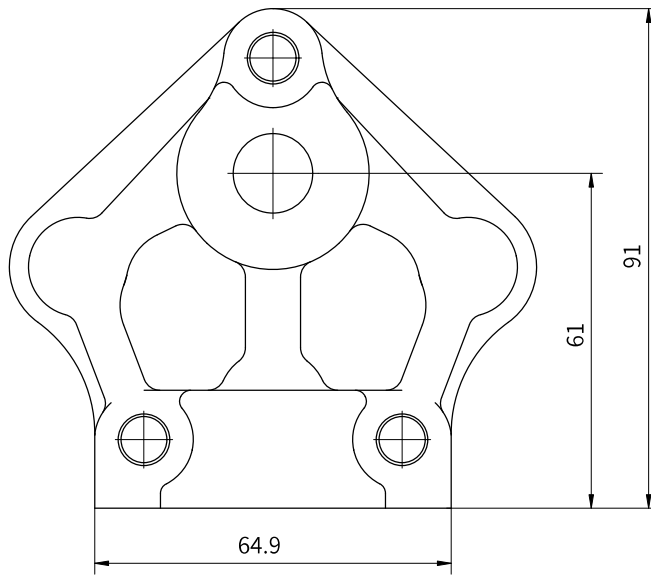


油口尺寸		螺纹尺寸		
A/B 口:	G3/8	G3/8 :	Ø D 23	L 12.5

01

## 尾联部装

01



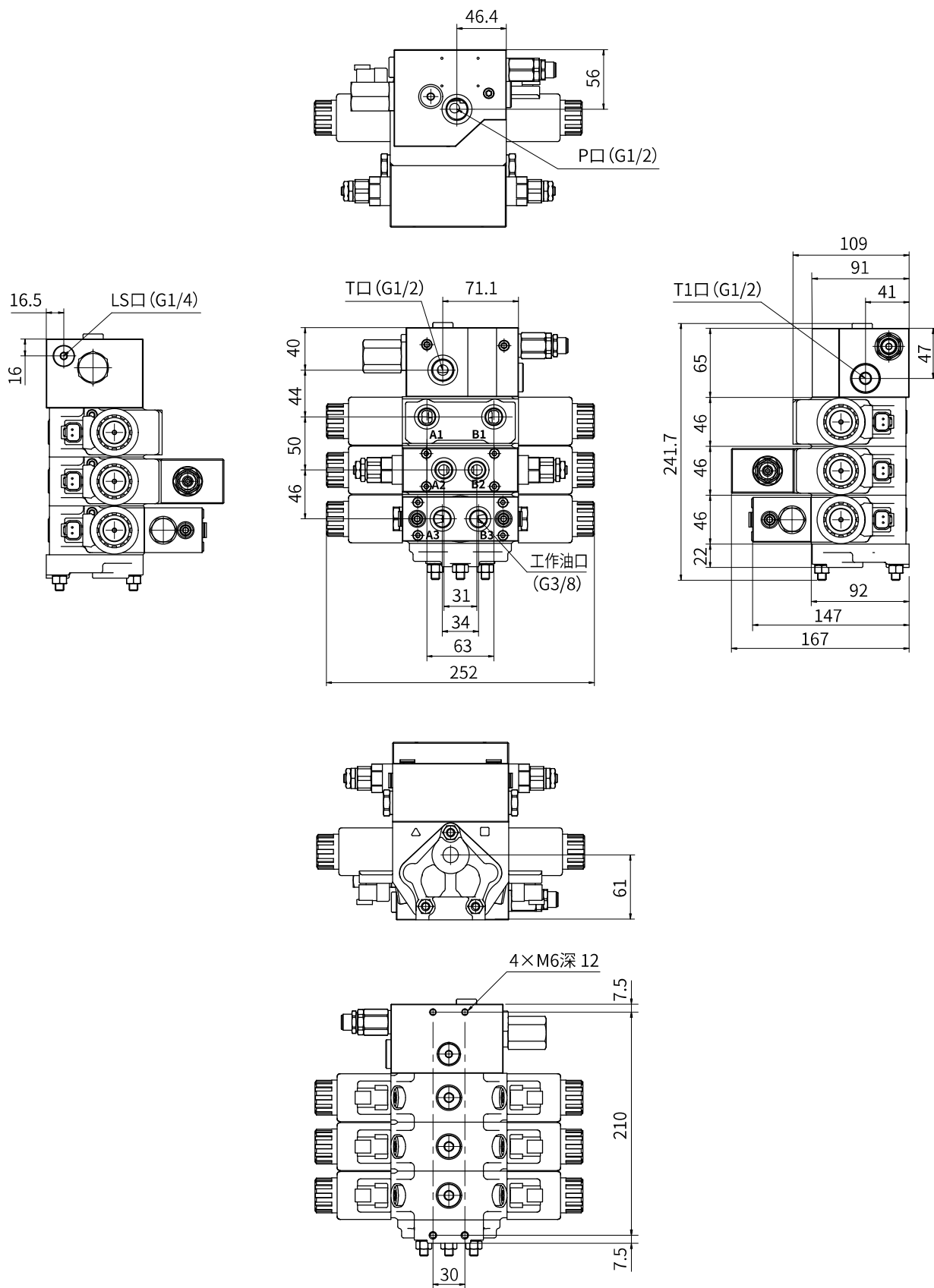
## 油口尺寸

P口: G3/8

## 螺纹尺寸

G3/8: Ø D 23 L 12.5

# 外形尺寸



01

中国

+86 400 101 8889

美国

+01 630 995 3674

德国

+49 (30) 72088-0

日本

+81 03 6809 1696



© 未经恒立液压公司授权，此宣传册任何部分不得以任何方式翻版、编辑、复制及使用电子方式进行传播。由于产品一直在不断开发创新中，本宣传册中信息不针对特定行业的特殊条件或适用性，对于因此而产生的任何不完整或不准确描述，恒立液压不承担责任。





1.6.2

# EHV 系列 流量共享多路控制阀

### EHV:

通径	09	09S	18
额定压力 (bar)	320/350	320/350	320/350
泵侧 / 执行元件侧			
额定流量 (L/min)	90	90	180

### 优势:

- 操作协调性高，效率高
- 结构紧凑，重量轻
- 精确的控制，微动性好
- 压损小，油耗低
- 舒适的操纵性



EHV 09



EHV 18

## 目录

	页码
特点	03
剖面图	04
技术参数	05
订货型号	06-07
EHV 09/09S 原理图、外形尺寸	08-09
EHV 09 进油联部装	10
EHV 09 中间联部装	11
EHV 09S 中间联部装	12-13
EHV 09/09S 尾联部装	14
EHV 18 原理图、外形尺寸	15-16
EHV 18 进油联部装	17
EHV 18 中间联部装	18-19
EHV 18 尾联部装	20-21

## 特点

### 1. 系统:

与负载压力无关的系统流量分配 ( 阀后补偿——流量共享 )

- 防自然下降功能
- 再生功能
- 控制压力低,  $\Delta P=15\text{bar}$
- 各联工作优先顺序可调
- 液压先导、电开关、电比例控制

### 2. 结构:

- 片式结构多路阀

### 3. 压力:

- LS 溢流阀
- 二次端口安全阀

### 4. 流量:

- 低滞环
- 重复精度高
- 负载压力补偿

### 5. 应用:



挖掘机



伸缩臂叉车



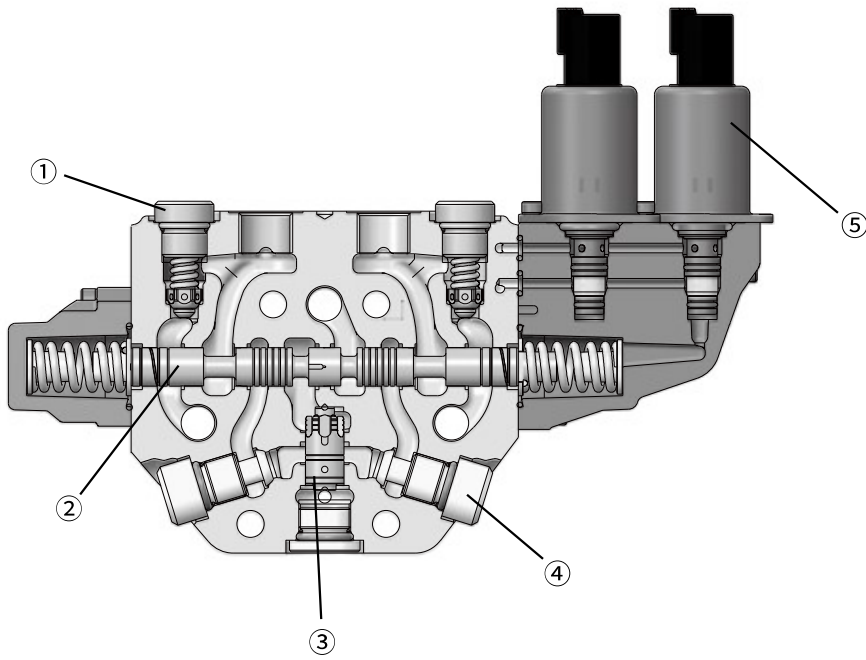
高空作业车



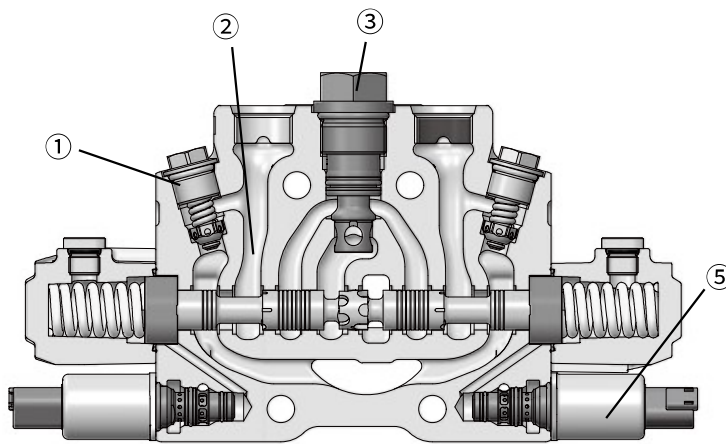
旋挖钻

## 剖面图

## · EHV 09/09S



## · EHV 18



- 1. 安全阀
- 3. 补偿阀
- 5. 电磁阀

- 2. 阀芯
- 4. 负载单向阀

## 技术参数

### 通用

结构	片式结构, 比例控制, 负载敏感, 阀后补偿				
		09	09S	18	
油口连接尺寸	ISO1179-1			JISB2351-1	
重量 (kg)	首联	3.4		9.2	
	中间联	液压控制	2.7	3.4	7.5
		电液控制	3.3	2.9	7.8
尾联	3.2		5.7		

### 液 压

通径		09	09S	18
额定流量	Q (L/min)	90 ( $\Delta P=15\text{bar}$ )	90 ( $\Delta P=15\text{bar}$ )	180 ( $\Delta P=15\text{bar}$ )
油口最大工作压力	P/LS (bar)	320	320	320
	A/B (bar)	350	350	350
	T (bar)	30		
	TS (bar)	小于 2		
先导压力	a/b (bar)	小于 35		
	X (bar)	30		

### 电 气

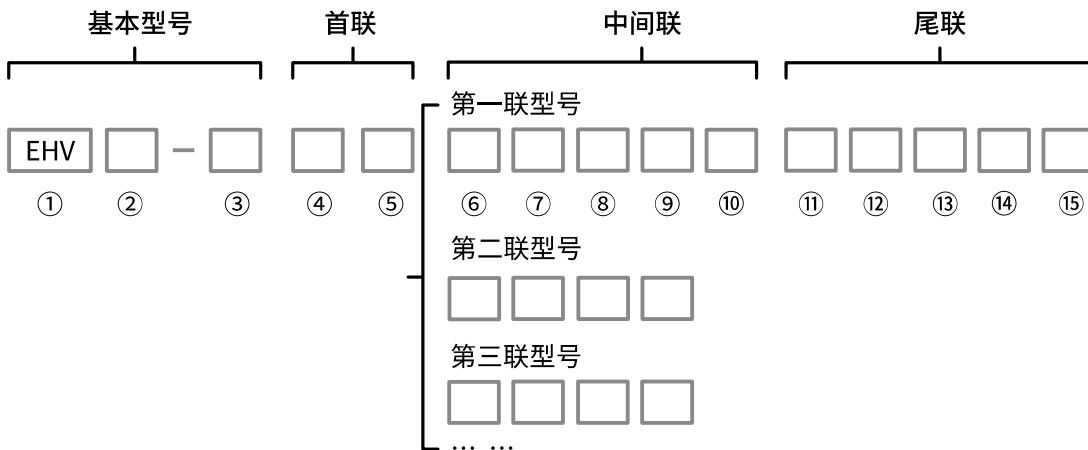
电开关: ·接头: Deutsch DT04-2P ·防护等级: IP69k ·供电电压: 12 或 24VDC	电比例: ·建议颤振频率: 100-200Hz ·接头: Deutsch DT04-2P/AMP Junior-Timer ·防护等级: IP69k ·控制电流 @12VDC: 0~1500mA; @24VDC: 0~750mA
---	---

### 使用环境

液压油液	(HL, HLP) 按 DIN51 524 标准; 液压油液 HEES(合成醇) 按 VDMA24568 标准
液压油液温度范围 (°C)	-20 到 +90
推荐黏度范围 $\nu$ (mm <sup>2</sup> /s)	10 到 380
液压油的最大允许污染度、符合 ISO 4406(c) 的清洁度等级	等级 20/18/15, 建议使用滤芯过滤比 $\beta_{10} \geq 75$ 的过滤器

(若使用时超过表中规定参数, 请向我公司咨询)

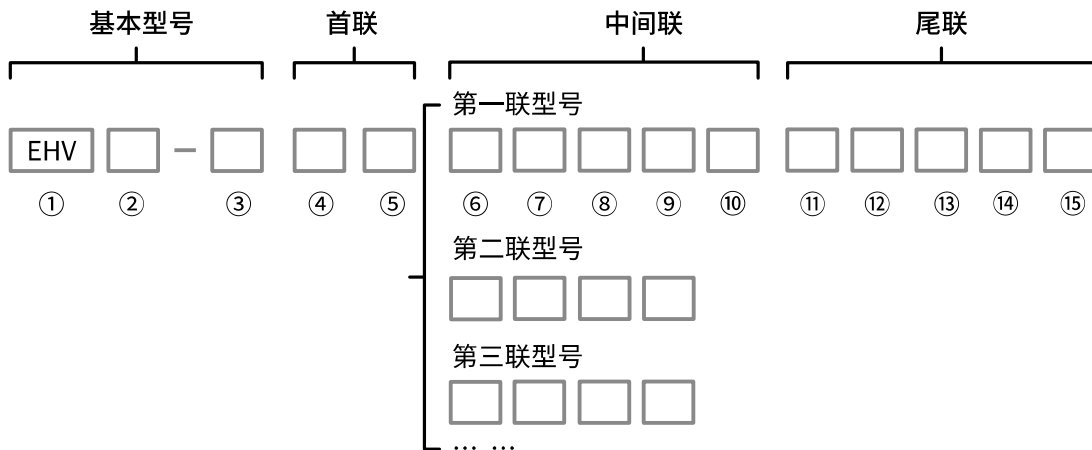
# 订货型号

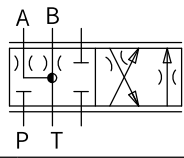


01

基本型号	①结构	EHV	片式结构，负载敏感，阀后补偿		
	②通径		09	09S	18
	③中间联数量	..	01~10		
进油联	④回路形式	C	闭中心，用于变量泵系统		
		O	开中心，用于定量泵系统		
	⑤ LS 溢流阀	Q	无 LS 溢流阀		
		S...	带 LS 溢流阀，(用三位数字表示压力值，单位：bar)		
中间联	⑥阀芯中位机能	E1	=E1		
		E2	=E2		
		E3	=E3		
		Q1	=Q1		
		Q2	=Q2		

# 订货型号

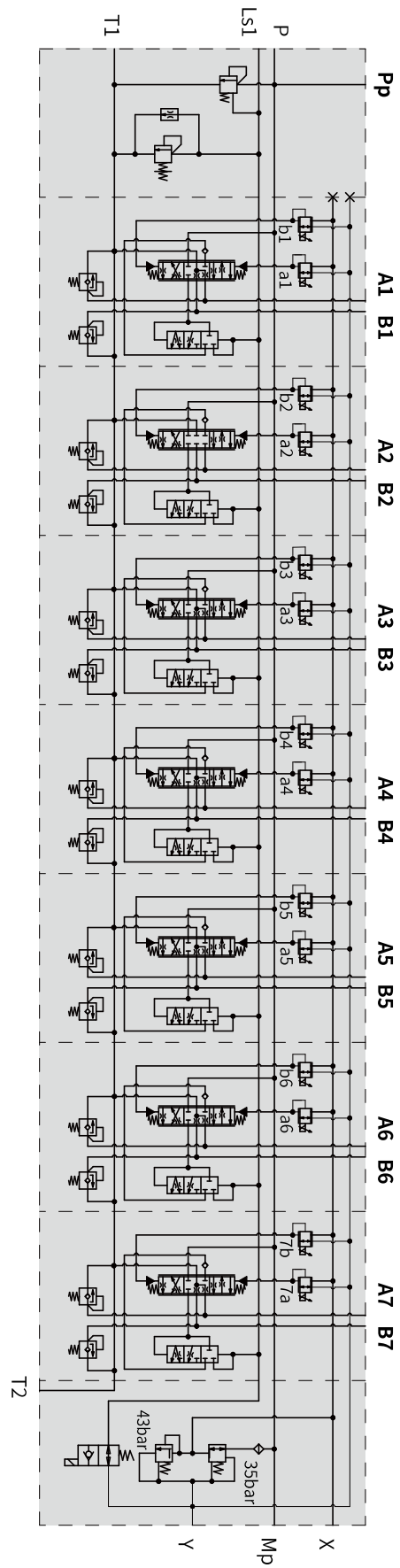


中间联	⑥ 阀芯 中位机能	Q3	 =Q3		
	⑦ A/B 流量	..-..	流量值用两位数表示，单位：L/min。例：50-50，流量均 50L/min		
	⑧ 负载保持阀	Q	无防自然下降阀		
		L	带防自然下降阀		
	⑨ 控制方式	H	液压控制		
		W21	电比例控制，24V		
		W23	电比例控制，12V		
		W41	电开关控制，24V		
	⑩ A/B 端口安全阀	W43	电开关控制，12V		
		无	无端口安全阀		
QQ		安全阀螺堵 (可补装端口安全阀)			
尾联	⑪ LS 卸荷	LZ	无 LS 卸荷功能		
		LA	有 LS 卸荷功能		
	⑫ 先导压力供油	X	内部先导供油		
		Y	外部先导供油		
其他	⑬ 密封形式	V	FKM 氟橡胶		
		N	NBR 丁晴橡胶		
	⑭ 设计系列号	001			
	⑮ 特殊应用	无代号	无特殊要求	-450	无铝材质
*	其他要求	其他要求请用文字表示			

01

# 原理图

## ·EHV 09



首联

中间联

尾联

首联

尾联

- 卸荷阀
- LS 溢流阀
- LS 恒流阀

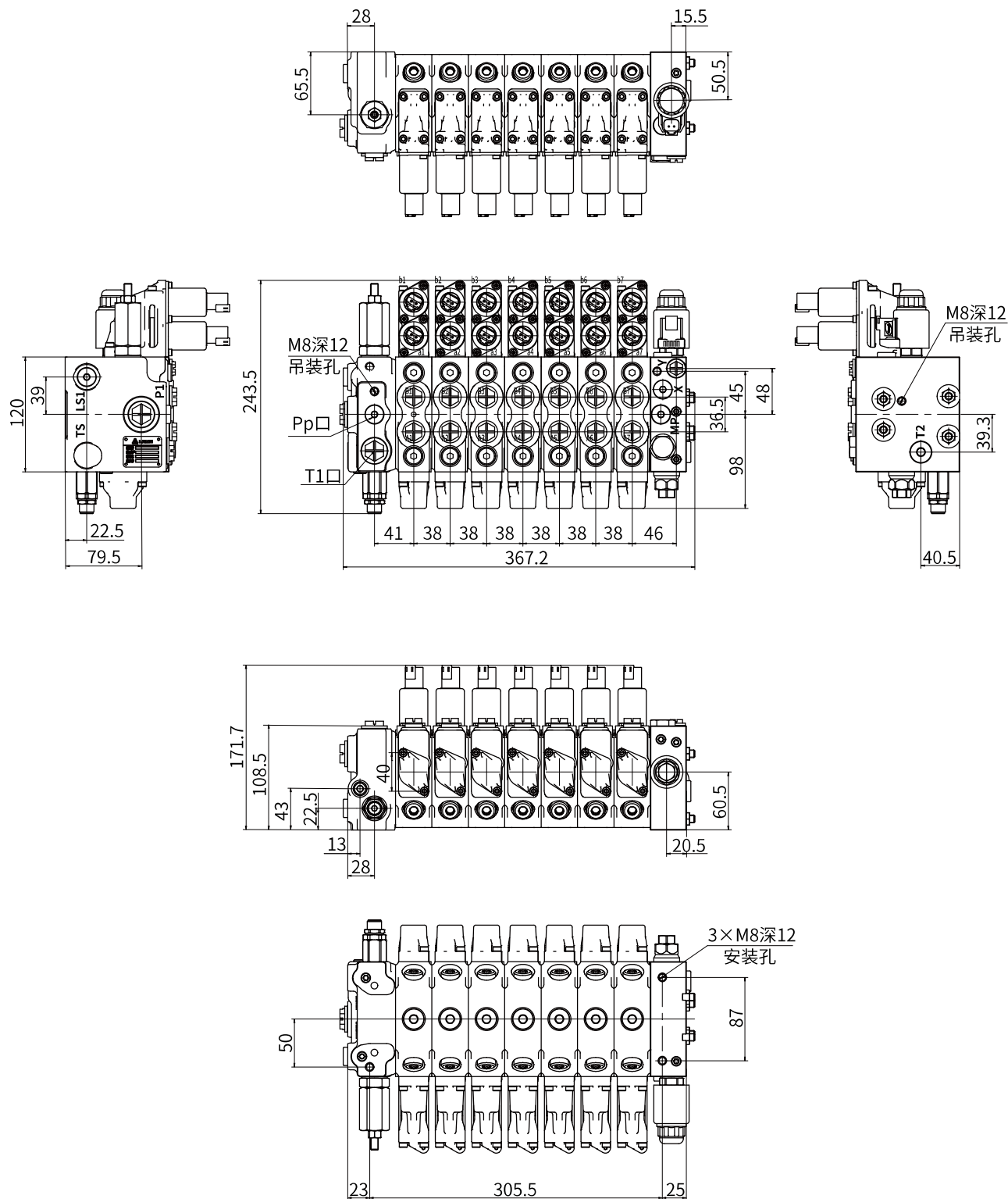
- LS 卸荷阀
- 减压溢流阀

如果需要调整顺序，请联系我们。



# 外形尺寸

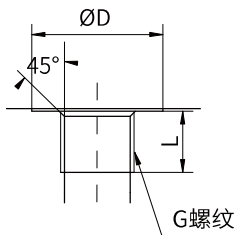
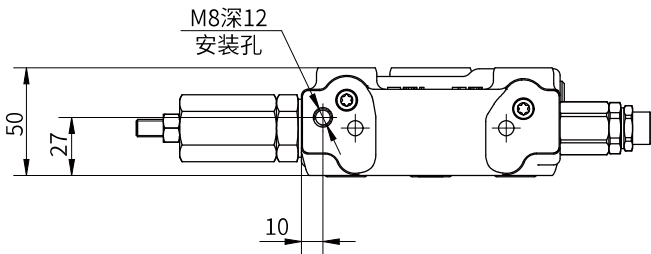
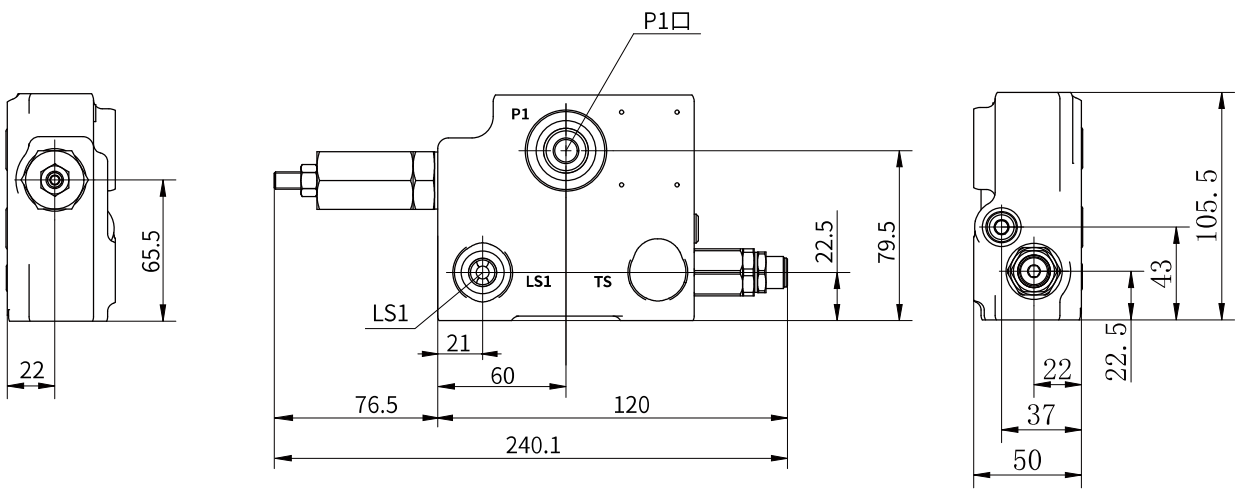
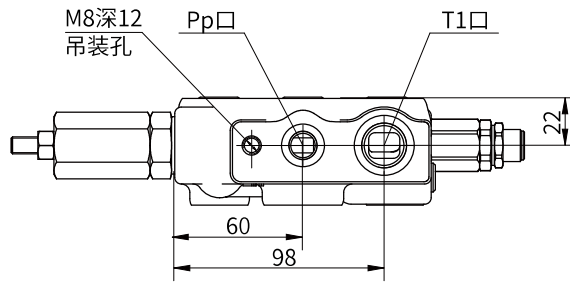
## · EHV 09



01

# 进油联部装

## ·EHV 09/09S



### 油口尺寸

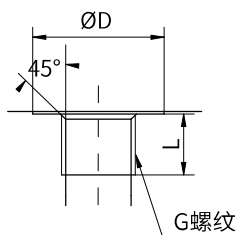
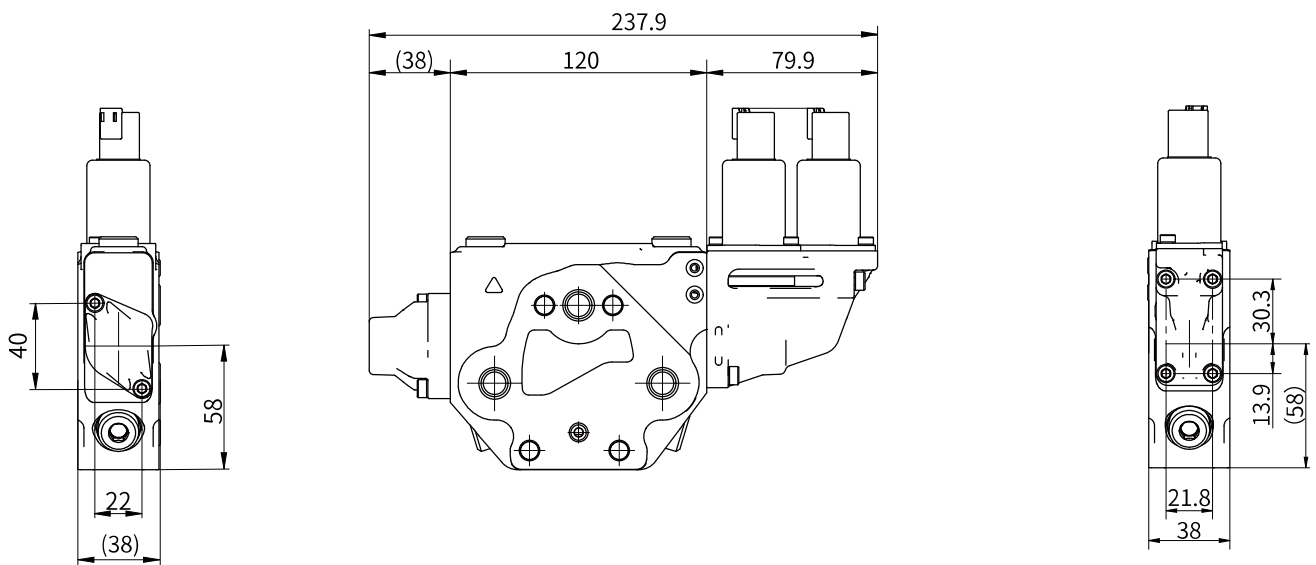
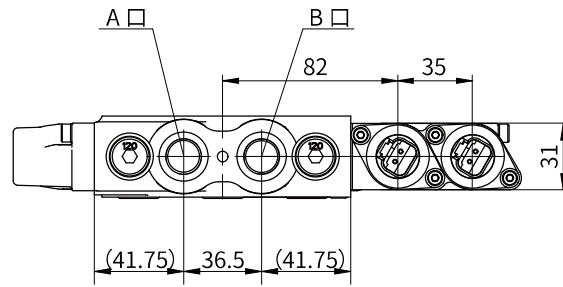
P1 □: G1/2  
 T1 □: G1/2  
 LS □: G1/4

### 螺纹尺寸

G1/2:   ΦD 28    L 15  
 G1/4:   ΦD 20    L 12.5

# 中间联部装

## · EHV 09



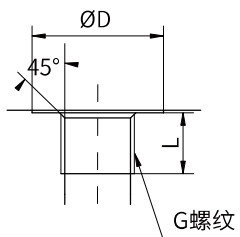
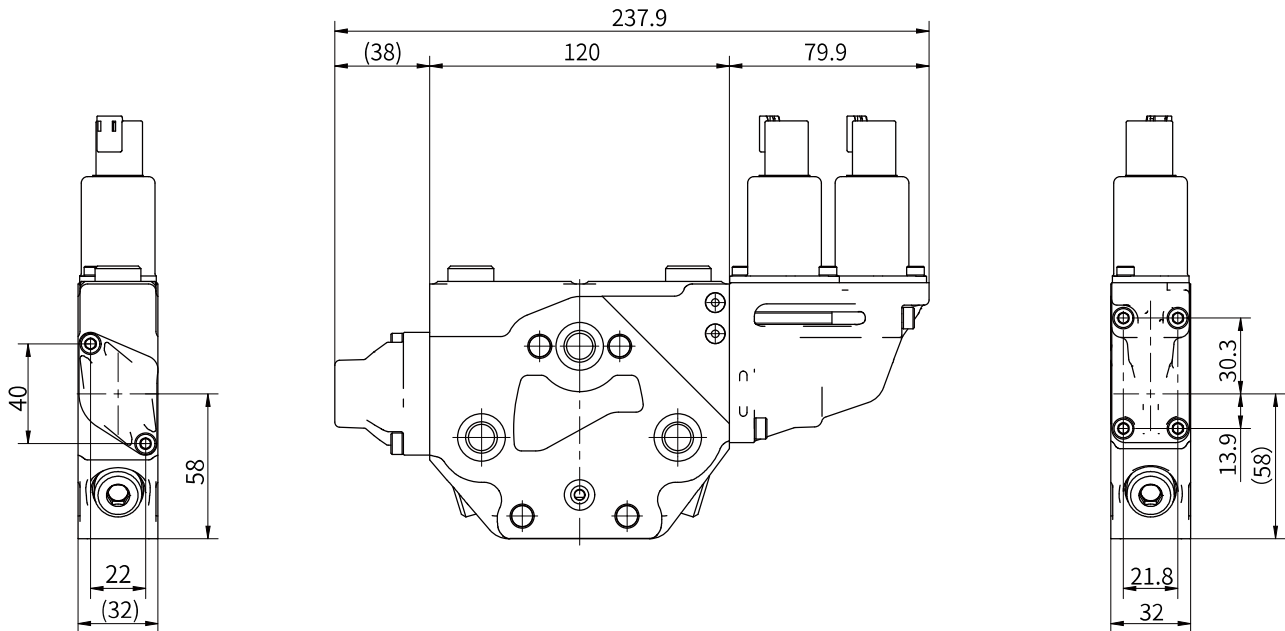
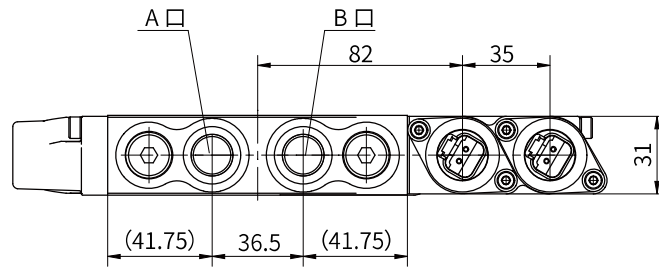
油口尺寸		螺纹尺寸	
A/B 口:	G3/8 或 G1/2	G3/8:	ΦD 23 L 12.5
		G1/2:	ΦD 28 L 15

01

# 中间联部装

## ·EHV 09S

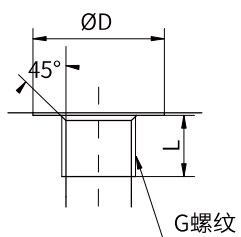
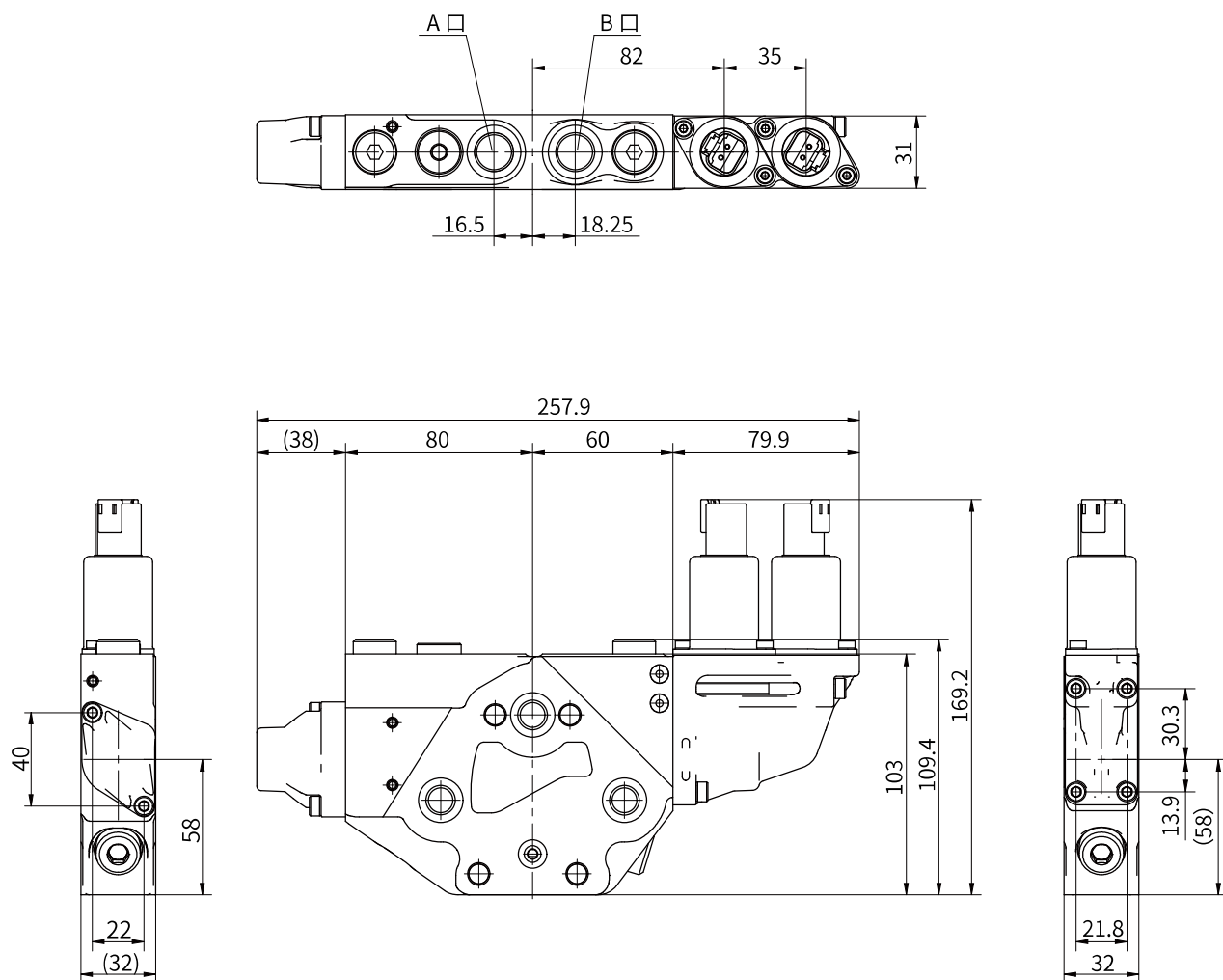
01



油口尺寸	螺纹尺寸	
A/B 口: G3/8 或 G1/2	G3/8: $\varnothing D$ 23	L 12.5
	G1/2: $\varnothing D$ 28	L 15

# 中间联部装 (带保持阀)

## · EHV 09S



### 油口尺寸

A/B 口: G3/8 或 G1/2

### 螺纹尺寸

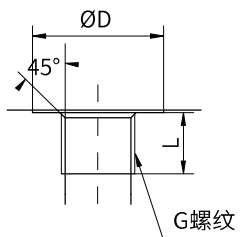
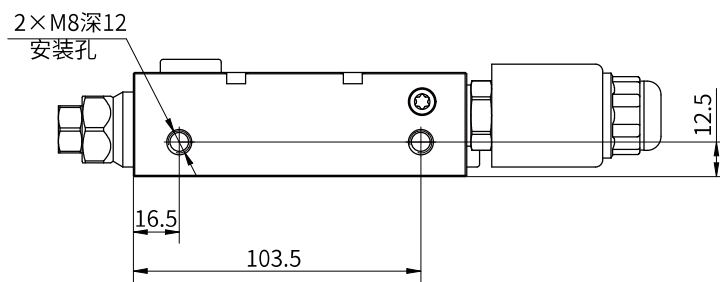
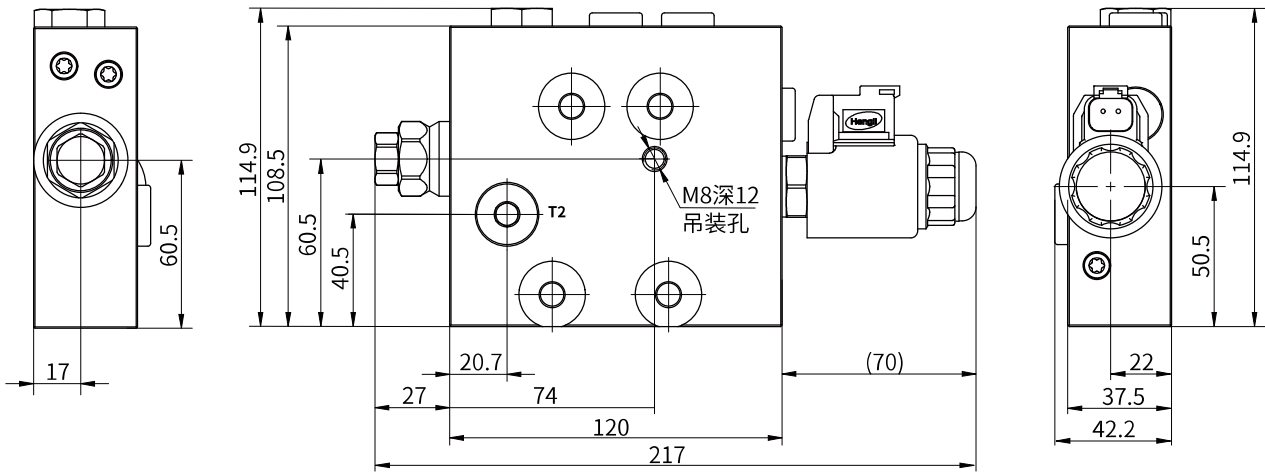
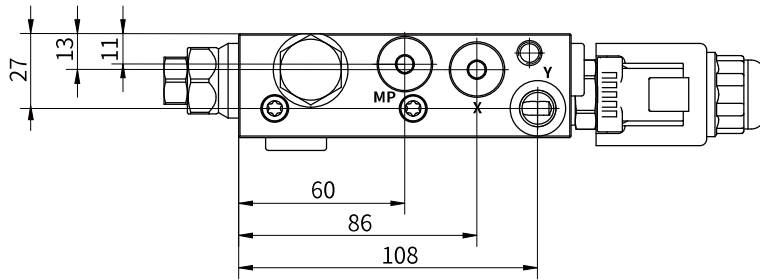
G3/8:  $\varnothing D$  23 L 12.5

G1/2:  $\varnothing D$  28 L 15

01

# 尾联部装

## ·EHV 09/09S



### 油口尺寸

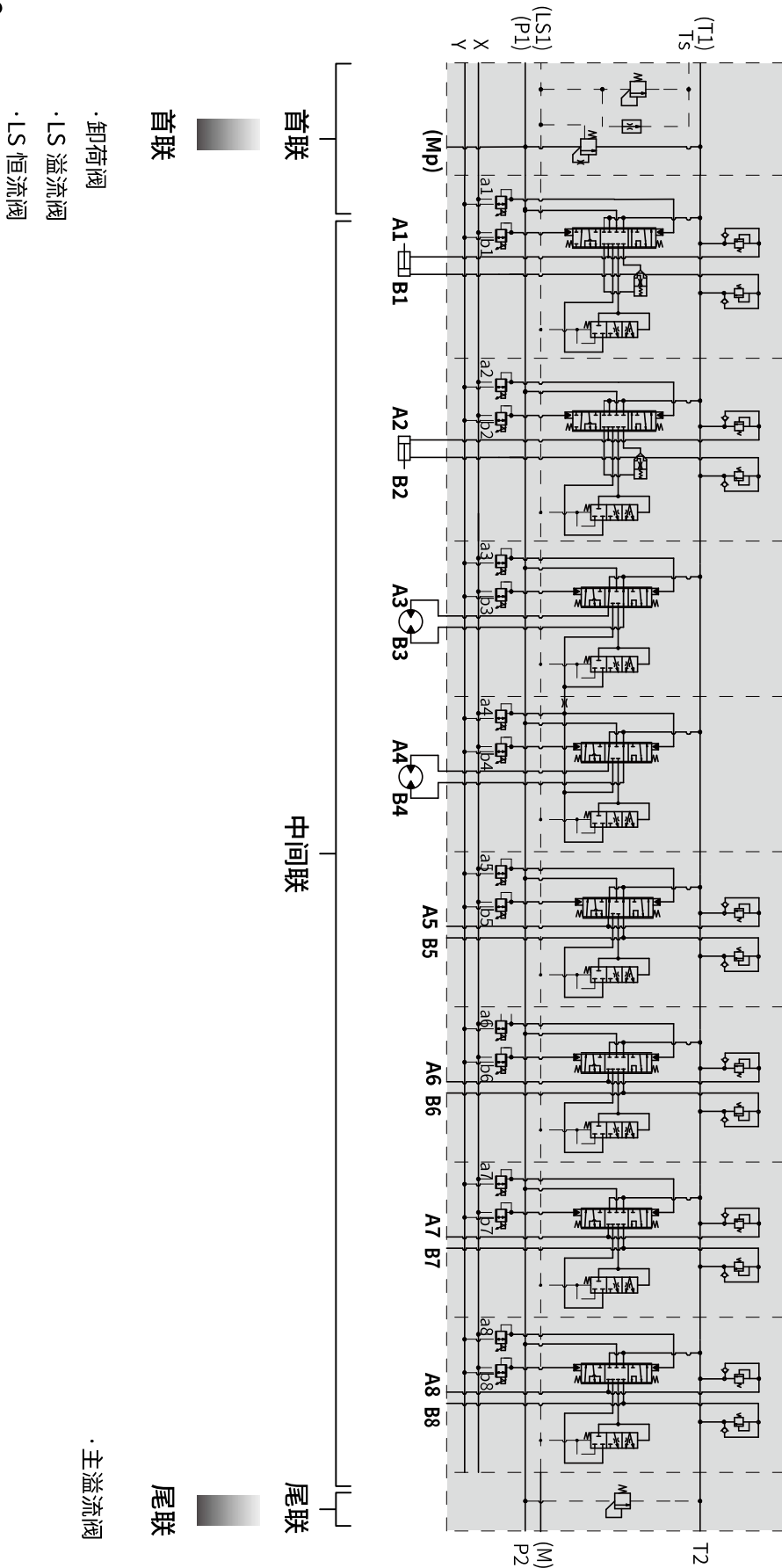
T2 口: G1/2  
X, Y, MP 口: G1/4

### 螺纹尺寸

G1/2: ØD 28 L 15  
G1/4: ØD 20 L 12.5

# 原理图

## · EHV 18



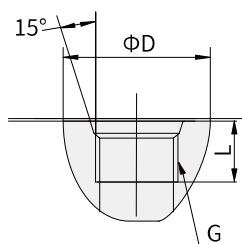
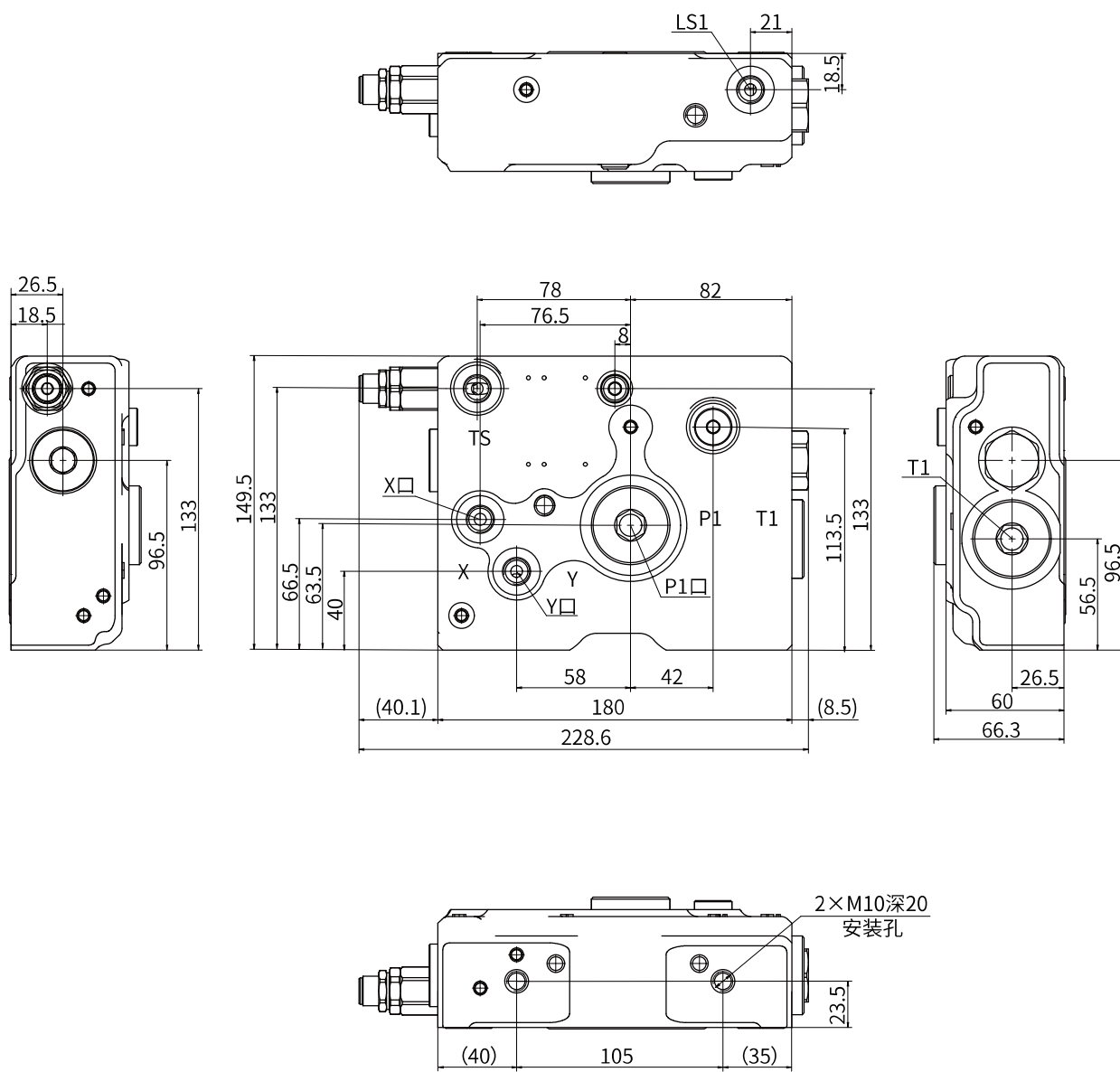
如果需要调整顺序，请联系我们。





# 进油联部装

## • EHV 18



### 油口尺寸

P □: G1  
 T □: G1  
 LS1, TS □: G1/4  
 X, Y, MP □: G1/4

### 螺纹尺寸

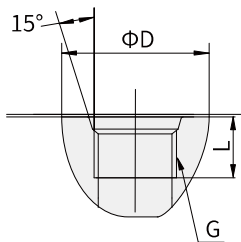
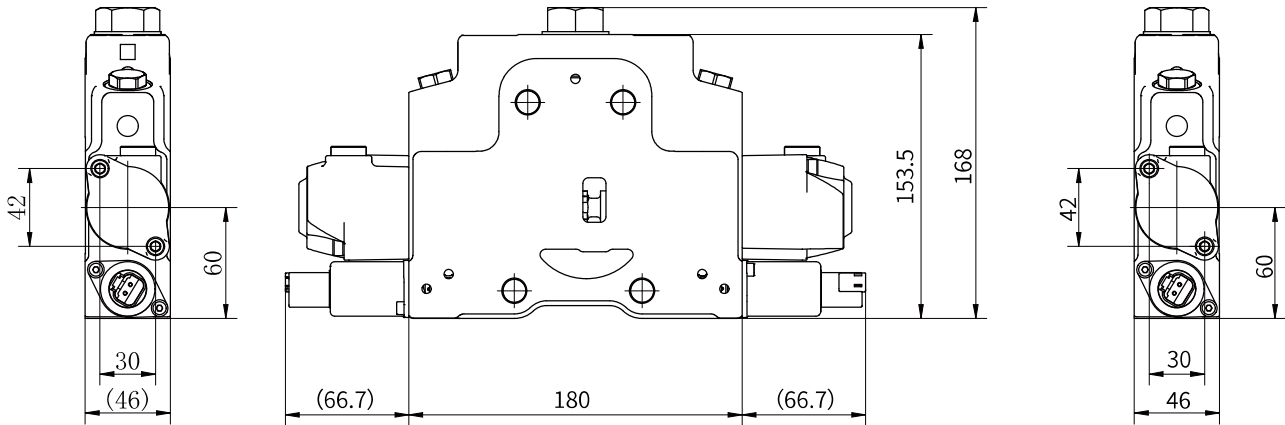
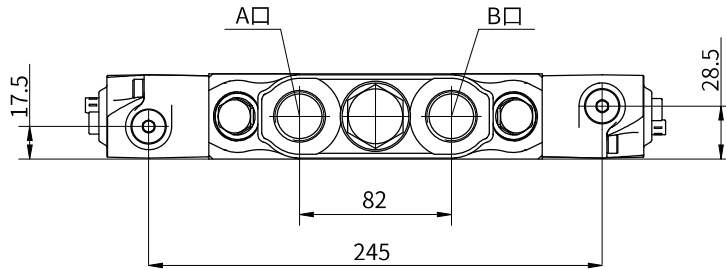
G1:  $\Phi D$  51 L 21  
 G1/4:  $\Phi D$  24 L 12

01

## 中间联部装

## ·EHV 18

01



## 油口尺寸

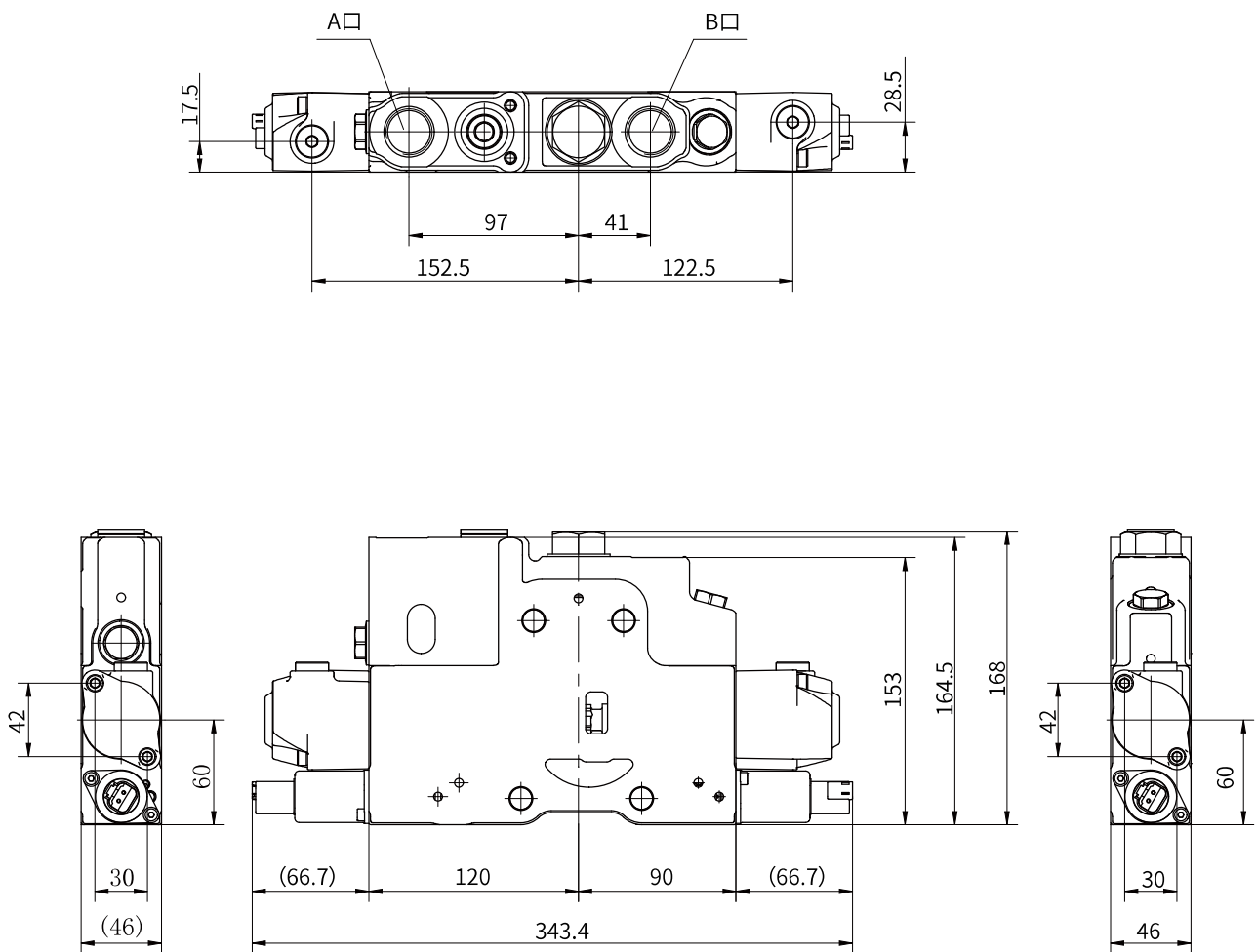
A/B 口: G3/4

## 螺纹尺寸

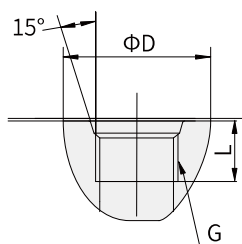
G3/4: ΦD 45 L 20

## 中间联部装 (带保持阀)

### • EHV 18



01



#### 油口尺寸

A/B口: G3/4

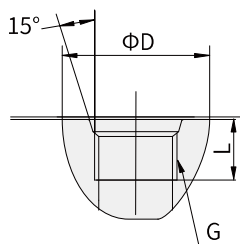
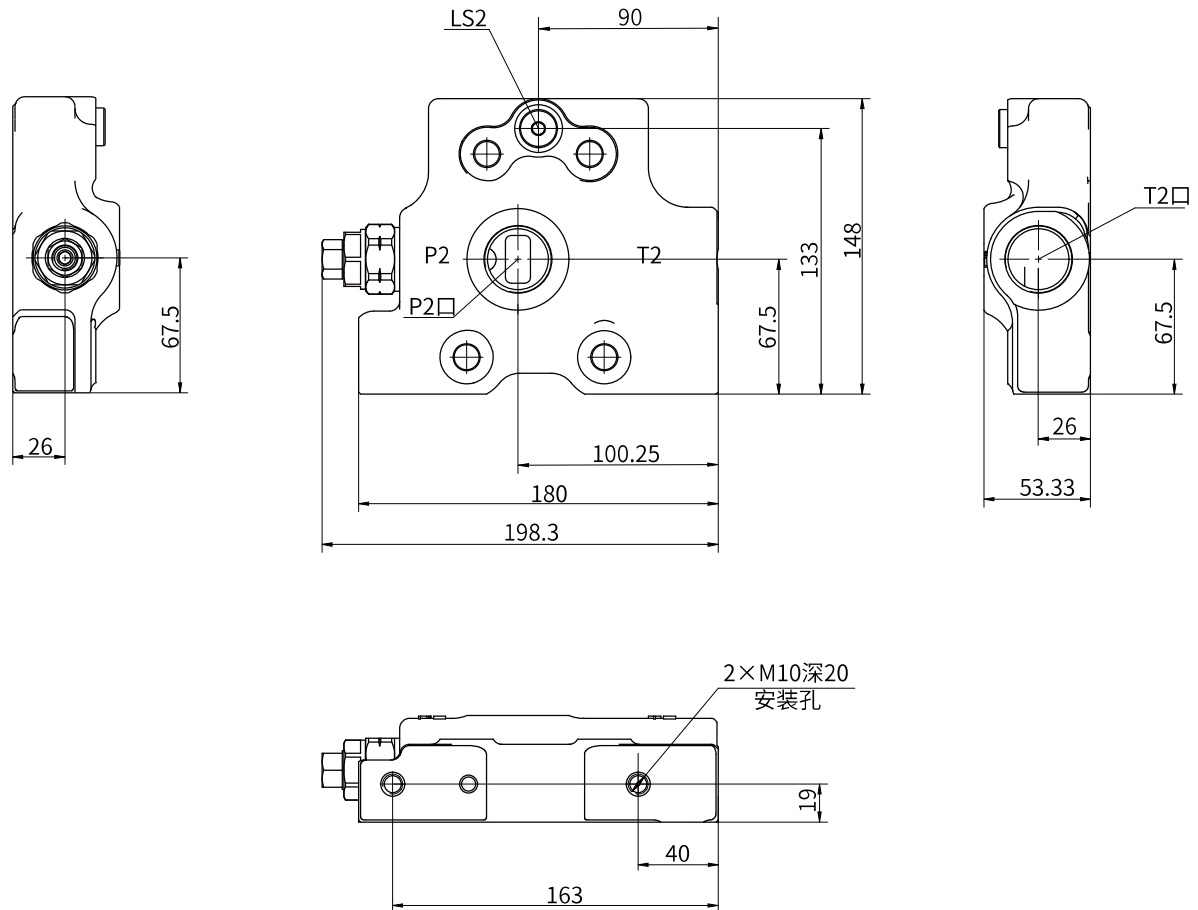
#### 螺纹尺寸

G3/4:  $\Phi D$  45 L 20

## 尾联部装 (带主溢流阀)

## ·EHV 18

01



## 油口尺寸

P2, T2 口: G1

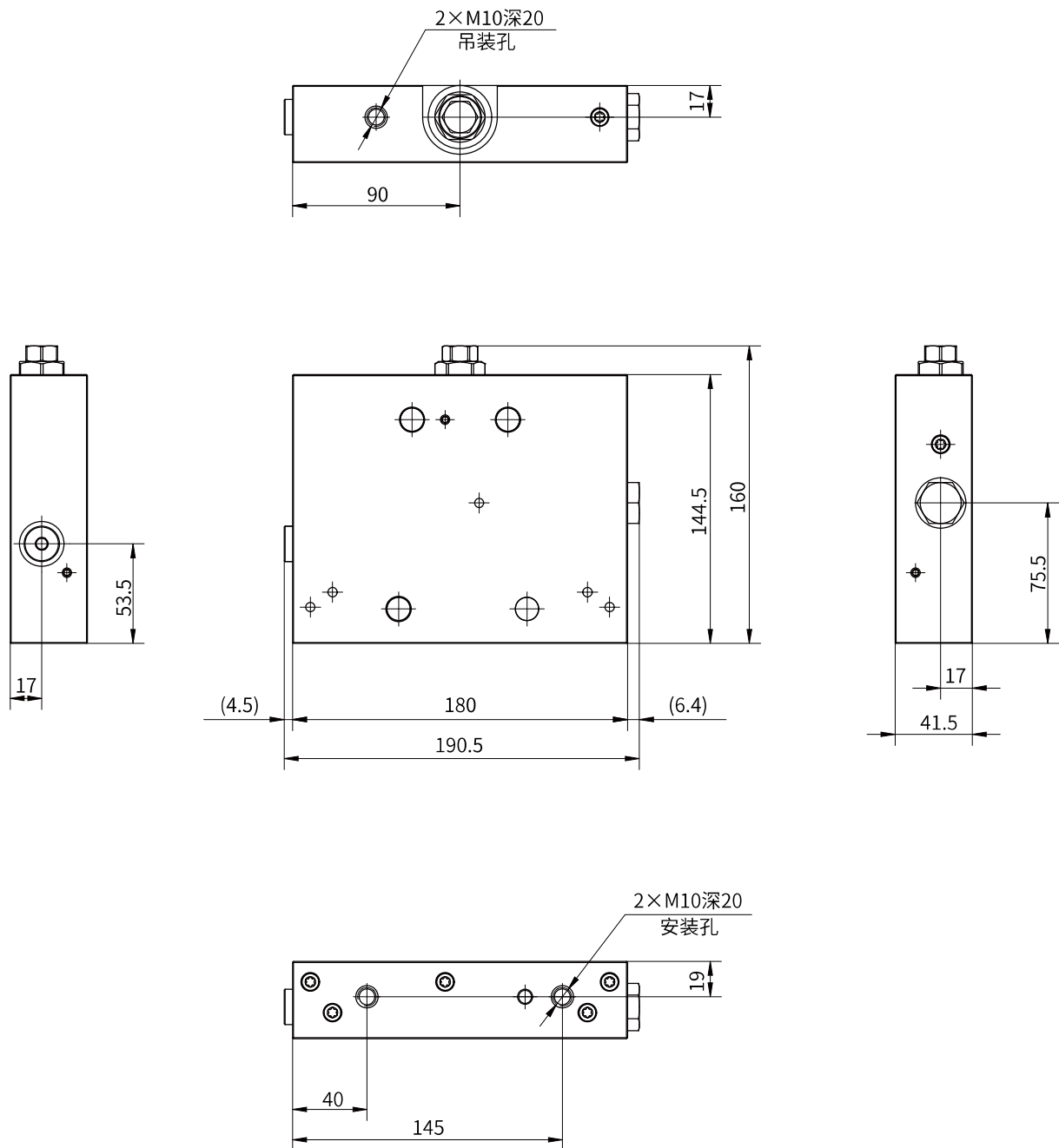
LS2 口: G1/4

## 螺纹尺寸

G1:  $\Phi D$  51 L 21G1/4:  $\Phi D$  24 L 12

## 尾联部装 (带减压溢流阀)

### • EHV 18



01

中国

+86 400 101 8889

美国

+01 630 995 3674

德国

+49 (30) 72088-0

日本

+81 03 6809 1696



© 未经恒立液压公司授权，此宣传册任何部分不得以任何方式翻版、编辑、复制及使用电子方式进行传播。由于产品一直在不断开发创新中，本宣传册中信息不针对特定行业的特殊条件或适用性，对于因此而产生的任何不完整或不准确描述，恒立液压不承担责任。