



4.6

# 40R08-20 型

## 溢流阀

最大压力 (bar)	276
最大流量 (L/min)	22.7 (详见性能曲线)

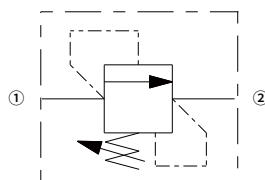
### 特点

- 调节装置不会旋出阀体
- 调节选项 A 和 B: 确保弹簧不会被压实
- 压力变化响应快
- 部件经硬化处理, 更耐用

### 目录

描述	02
工作原理	02
型号说明	02
材料	02
技术参数	03
性能曲线	03
外形尺寸	04

### 机能符号

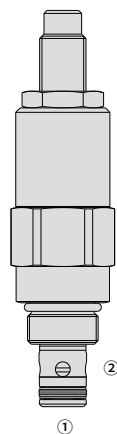


## 描述

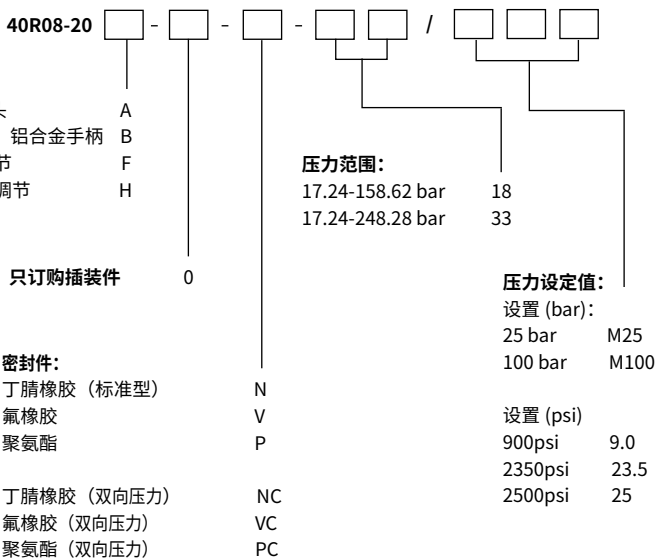
螺纹插装、直动型、座阀式溢流阀，适用于要求极小内泄漏的低流量液压回路。

## 工作原理

40R08-20 型，常态下①流向②封闭，直到①处受到足够的液压力克服弹簧力使阀芯离开阀座。



## 型号说明



## 材料

### 插件:

重量: 0.24 千克; 钢制, 工作面经硬化处理, 外表面镀锌; 丁腈橡胶 (标准型)。

### 标准阀块:

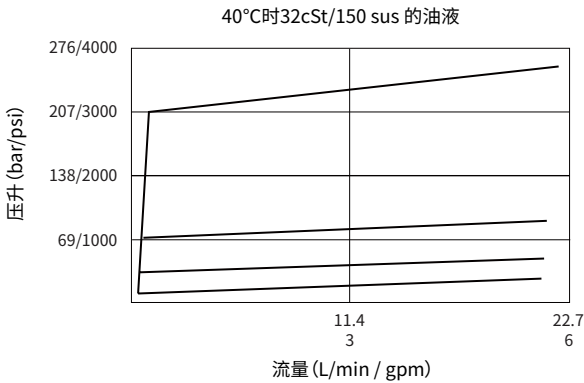
阳极氧化高强度铝合金, 额定压力达 240 bar; 提供球墨铸铁和钢制阀块; 尺寸可能有所不同, 请咨询工厂。

## 技术参数

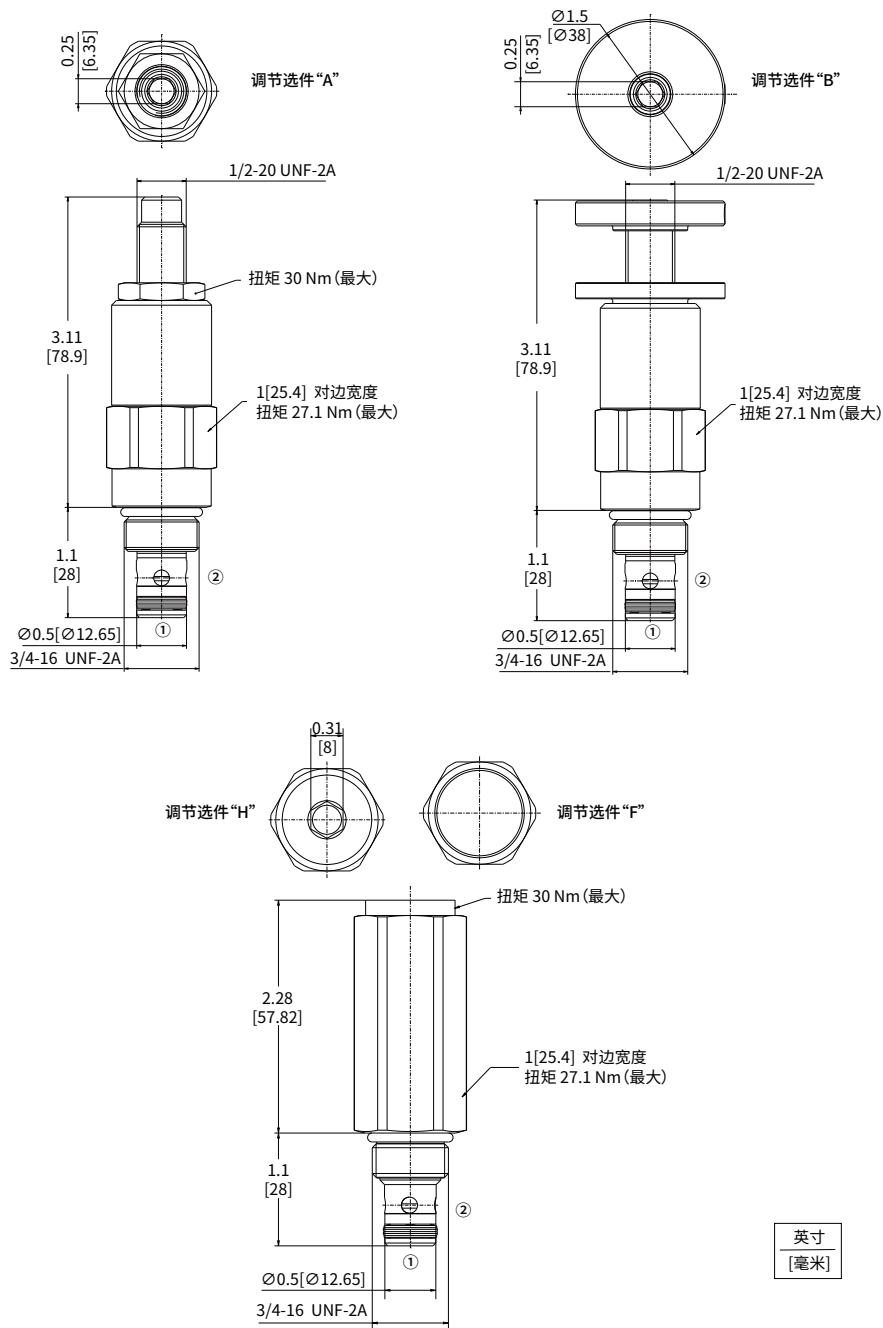
最大压力	276 bar (4000 psi)
最大流量	22.7 L/min (6 gpm)
泄漏量	≤ 0.25 mL/min @ 开启压力的 75%
开启压力	当流量达到 0.95 L/min 时的压力测量值
闭合压力	开启压力的 80%
插孔规格	VC08-2 (详见技术参考资料)
工作介质	矿物油或具有润滑作用的合成油
粘度范围	7.4 至 420 mm <sup>2</sup> /s
温度范围	-40 至 100 °C (丁腈橡胶密封)
	-54 至 107 °C (聚氨酯密封)
	-26 至 204 °C (氟橡胶密封)
油液污染度	最低污染度等级 ISO4406 20/18/14 级, 为延长使用寿命推荐 17/15/13 级

弹簧代码	工厂标称额定值	最大压实压力
18	17.24-158.62 bar (250-2300psi)	200 bar (2900psi)
33	17.24-248.28 bar (250-3600psi)	303.45 bar (4400psi)

## 性能曲线 (仅指插件)



## 外形尺寸



英寸

[毫米]